

CONDENSADOR RADIAL / RADIAL CONDENSER**CRC.: 61 KW - 316 KW****APLICACIONES**

- Esta nueva gama de condensadores radiales, consta de 27 modelos diseñados para aplicaciones de refrigeración comercial con capacidades que van de los 61 Kw hasta los 316 Kw.
- Dispone de una gran variedad de modelos, lo que permite ajustarse a las necesidades frigoríficas de cada instalación.
- Equipado de serie con ventiladores EC.

VENTAJAS

- Fácil instalación y Manipulación.
- Bajo nivel sonoro.
- Baterías en configuración de "V".
- Ahorro de espacio en la sala de máquinas.
- Paneles de salida de aire intercambiables.
- Ahorro energético.

APPLICATIONS

- This new range of radial condensers features 27 models been designed for commercial cooling applications, with capacities from 61 Kw to 316 Kw.
- It offers a wide variety of models, which can be adapted to the cooling requirements of each installation.
- Factory equipped with EC fans.

ADVANTAGES

- Easy installations and maintenance.
- Low noise level.
- Coils in "V" configuration.
- Saving on space in machinery room.
- Interchangeable air outlet panels.
- Energy savings.



Condensador radial frontal
Frontal radial condenser



Condensador radial lateral
Lateral radial condenser

Condensador radial
Radial condenser

CARACTERÍSTICAS TÉCNICAS TECHNICAL FEATURES

BATERÍAS ALETEADAS

- Construida con tubo de cobre ranurado y con aletas de aluminio corrugadas, con 2,1 mm de paso de aleta.
- Todas las baterías son sometidas a una prueba de fugas y posteriormente son presurizadas con nitrógeno para prevenir la corrosión de la superficie interior de los tubos de cobre.

CARROCERÍA

- Carrocería fabricada en chapa galvanizada.
- Protección metálica en colectores y curvas.
- Los paneles de la carrocería son fácilmente desmontables.
- El acceso al interior de los aparatos es cómodo y rápido.
- Diseñado con separadores para evitar el by-pass en funcionamiento secuencial de los ventiladores.
- Direccionar la salida del aire mediante tapas intercambiables.

VENTILACIÓN

- Equipado de serie con ventiladores EC. (Electrónicamente Conmutados)
- Ventiladores de alta eficiencia.
- Presión de aire disponible hasta 200 Pa.
- Motores trifásicos. Ø630mm, IP54, 380/480V, 50/60Hz, 2,9kW, 4,6A, 1.200 rpm.
- Los motores están dentro de una soporte metálico de fácil acceso.

COIL

- Constructed using inner grooved copper tube and aluminium corrugated fins, 2,1 mm of fin spacing.
- Every coils has been subjected to a leaked test and then presurised using nitrogen in order to avoid the corrosion of the inner surface of the cooper tubes.

CASEWORK

- The casing is produced in galvanised steel.
- Metallic protection on conexions and returns bends.
- The plates are readily dismantled and easily.
- Easy and fast access to the inside of the unit.
- Designed with separators to avoid the by-pass in sequential operation of the fans.
- The outlet air direction can easily be changed, all panels are interchangeable.

VENTILATION

- Standard model with EC fans. (Electronically Commuted).
- High efficiency fan motors.
- Air pressure available up to 200 Pa.
- Three-phase motor. Ø630mm, IP54, 380/480V, 50/60Hz, 2,9kW, 4,6A, 1.200 rpm.
- The motors are factory wired into an easily accessible junction box.



NOMENCLATURA SERIE CRC NOMENCLATURE CRC SERIE

| | | | |
|-----|---|---|----|
| CRC | - | 3 | 74 |
|-----|---|---|----|

Condensador Radial Centrifugo
Centrifugal Radial Condenser

Número de ventiladores
Number of fans

Código
Code

FACTORES DE CORRECCIÓN CORRECTION FACTORS

| REFRIGERANTE REFRIGERANT | R-134a | R-22 | R-404A | R-407A | R-407C | R-507 | R-410A | R-407F | R-448A | R-449A |
|-----------------------------|--------|-------|--------|--------|--------|-------|--------|--------|--------|--------|
| F1 | 1,07 | 1,038 | 1 | 1,17 | 1,135 | 1 | 1 | 0,83 | 0,91 | 0,91 |

| TEMPERATURA ENTRADA DE AIRE AIR INLET TEMPERATURE (°C) | 10 | 15 | 20 | 25 | 30 | 35 | 40 | 45 |
|---|-------|-------|-------|----|-------|-------|-------|-------|
| F2 | 0,951 | 0,967 | 0,983 | 1 | 1,017 | 1,034 | 1,052 | 1,065 |

| ΔT (K) | 8 | 10 | 12 | 15 | 16 | 17 | 18 |
|--------|-----|-----|------|----|------|------|------|
| F3 | 1,9 | 1,5 | 1,25 | 1 | 0,94 | 0,88 | 0,83 |

| ALTITUD (m) ALTITUDE (m) | 0 | 500 | 1000 | 1500 | 2000 | 2500 |
|-----------------------------|---|------|------|------|------|------|
| F4 | 1 | 1,04 | 1,08 | 1,12 | 1,18 | 1,25 |

| MATERIAL DE LAS ALETAS FIN MATERIAL | ALUMINIO ALUMINUM | LACADO COATED | COBRE COPPER |
|--|----------------------|------------------|-----------------|
| F5 | 1 | 1,03 | 0,97 |

OPCIONES Y ACCESORIOS OPTIONS & ACCESSORIES

MATERIAL DE ALETA

- Aleta de Cobre
- Aleta Lacada

CARCASA

- Pintada
- Multicircuito (de 2 a 44; 2 como estándar)
- Rejillas de sobrepresión

OPCIONES ELÉCTRICAS

- Desconectador
- Sonda de presión de condensación

OTRAS

- Tratamiento Blygold
- Aislado Acústicamente

REFRIGERANTES

- R134a, R404A, R407F, R448A, R449A...
- Agua Glicolada

FIN MATERIAL

- Copper Fins
- Coated Fins

CASING

- Painted
- Multi-circuiting (2 up to 44; 2 as standard)
- Excessive Pressure Dampers

ELECTRICAL OPTIONS

- Switch on/off
- Condensation Regulation Probe

OTHER

- Blygold
- Acoustic Isolation

COOLANS

- R134a, R404A, R407F, R448A, R449A...
- Water Glycol



Paneles de salida de aire intercambiables
Interchangeable air outlet panels

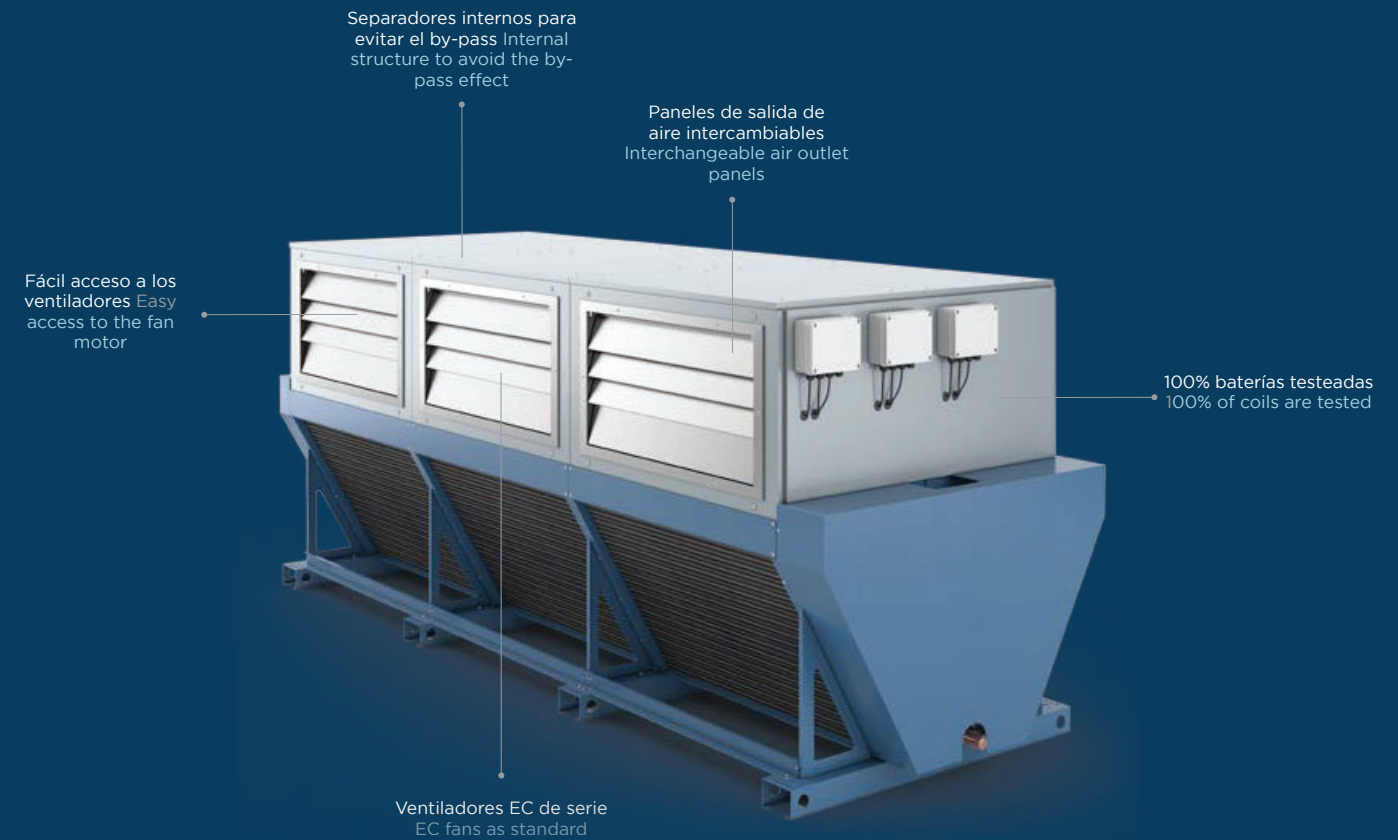
OPCIONES Y ACCESORIOS OPTIONS & ACCESSORIES



Ventiladores EC de Serie
EC fans as standard

Paneles de salida de aire intercambiables
Interchangeable air outlet panels

Separadores internos para evitar el by-pass
Internal structure to avoid the by-pass effect



TABLAS DE SELECCIÓN SELECTION CHARTS

Product Workbook

116

R-404A

| NÚMERO DE VENTILADORES FANS NUMBER | MODELO MODEL | SALIDA DE AIRE AIR DIRECTION | 0 Pa DT = 15 | | | 50 Pa DT = 15 | | | 100 Pa DT = 15 | | | 150 Pa DT = 15 | | | 200 Pa DT = 15 | | |
|---------------------------------------|-----------------|---------------------------------|-------------------------------|-----------------------------|-------------------------------|-----------------------------|-------------------------------|-----------------------------|-------------------------------|-----------------------------|-------------------------------|-----------------------------|-------------------------------|-----------------------------|-------------------------------|-----------------------------|--------|
| | | | CAPACIDAD DE AIRE AIR FLOW | NIVEL SONORO SOUND LEVEL | CAPACIDAD DE AIRE AIR FLOW | NIVEL SONORO SOUND LEVEL | CAPACIDAD DE AIRE AIR FLOW | NIVEL SONORO SOUND LEVEL | CAPACIDAD DE AIRE AIR FLOW | NIVEL SONORO SOUND LEVEL | CAPACIDAD DE AIRE AIR FLOW | NIVEL SONORO SOUND LEVEL | CAPACIDAD DE AIRE AIR FLOW | NIVEL SONORO SOUND LEVEL | CAPACIDAD DE AIRE AIR FLOW | NIVEL SONORO SOUND LEVEL | |
| | | | KW | m3 / h | dB (A) | KW | m3 / h | dB (A) | KW | m3 / h | dB (A) | KW | m3 / h | dB (A) | KW | m3 / h | dB (A) |
| 1 | CRC-161 | K1 ó K4 | 61 | 14400 | 53 | 59,8 | 13800 | 53 | 57,9 | 1340 | 52 | 56,3 | 12900 | 52 | 55 | 12500 | 51 |
| | CRC-163 | K5 | 63,5 | 15200 | 54 | 61,8 | 14650 | 54 | 60,4 | 14200 | 53 | 58,9 | 13700 | 53 | 57,6 | 13300 | 52 |
| | CRC-166 | K2 & K3 | 65,8 | 16000 | 56 | 64,4 | 15500 | 55 | 62,9 | 15000 | 54 | 61,4 | 14500 | 54 | 60,1 | 14100 | 53 |
| | CRC-167 | K1 ó K4 | 67 | 13750 | 53 | 65,7 | 13400 | 52 | 63,7 | 12900 | 52 | 62,2 | 12500 | 51 | 60 | 12000 | 51 |
| | CRC-171 | K5 | 71,1 | 14800 | 54 | 69,5 | 14400 | 53 | 67,6 | 13900 | 53 | 66 | 13500 | 52 | 64,9 | 13200 | 52 |
| | CRC-174 | K2 & K3 | 74,1 | 15600 | 55 | 72,6 | 15200 | 54 | 70,7 | 14700 | 54 | 69,2 | 14300 | 53 | 67,6 | 13900 | 53 |
| 2 | CRC-261 | K1 ó K4 | 122,6 | 28800 | 57 | 118,9 | 27600 | 56 | 116,4 | 26800 | 56 | 113,2 | 25800 | 56 | 110,5 | 25000 | 56 |
| | CRC-263 | K5 | 127,5 | 30400 | 58 | 124,2 | 29300 | 58 | 121,4 | 28400 | 57 | 118,3 | 27400 | 56 | 115,7 | 26600 | 56 |
| | CRC-266 | K2 & K3 | 132,2 | 32000 | 59 | 129,2 | 31000 | 58 | 126,3 | 30000 | 58 | 123,2 | 29000 | 58 | 120,8 | 28200 | 57 |
| | CRC-267 | K1 ó K4 | 134,9 | 27500 | 56 | 132,1 | 26800 | 56 | 128,1 | 25800 | 56 | 124,8 | 25000 | 55 | 120,6 | 24000 | 55 |
| | CRC-271 | K5 | 143,2 | 29600 | 58 | 140,1 | 28800 | 57 | 136,1 | 27800 | 57 | 132,9 | 27000 | 56 | 130,5 | 26400 | 56 |
| | CRC-274 | K2 & K3 | 149,3 | 31200 | 58 | 146,3 | 30400 | 58 | 142,4 | 29400 | 58 | 139,3 | 28600 | 57 | 136,1 | 27800 | 57 |
| 3 | CRC-361 | K1 ó K4 | 184 | 43200 | 59 | 178,4 | 41400 | 58 | 174,6 | 40200 | 57 | 169,8 | 38700 | 57 | 165,9 | 37500 | 57 |
| | CRC-363 | K5 | 191,1 | 45600 | 60 | 186,2 | 43950 | 60 | 182,1 | 42600 | 59 | 177,5 | 41100 | 58 | 173,7 | 39900 | 57 |
| | CRC-366 | K2 & K3 | 198,1 | 48000 | 61 | 193,8 | 46500 | 60 | 189,4 | 45000 | 60 | 184,9 | 43500 | 60 | 181,2 | 42300 | 59 |
| | CRC-367 | K1 ó K4 | 201,2 | 41250 | 58 | 197,1 | 40200 | 57 | 191,1 | 38700 | 57 | 186,3 | 37500 | 57 | 180,1 | 36000 | 56 |
| | CRC-371 | K5 | 213,3 | 44400 | 60 | 208,7 | 43200 | 59 | 202,9 | 41700 | 58 | 199,4 | 40800 | 58 | 194,7 | 39600 | 57 |
| | CRC-374 | K2 & K3 | 222,3 | 46800 | 61 | 217,8 | 45600 | 60 | 212,2 | 44100 | 60 | 207,6 | 42900 | 59 | 202,9 | 41700 | 58 |
| 4 | CRC-461 | K1 ó K4 | 245,6 | 57600 | 60 | 238 | 55200 | 60 | 233 | 53600 | 59 | 226,6 | 51600 | 58 | 221,3 | 50000 | 58 |
| | CRC-463 | K5 | 255,3 | 60800 | 62 | 248,7 | 58600 | 61 | 243,1 | 56800 | 60 | 236,8 | 54800 | 60 | 231,8 | 53200 | 59 |
| | CRC-466 | K2 & K3 | 264,8 | 64000 | 62 | 258,9 | 62000 | 62 | 252,9 | 60000 | 61 | 246,8 | 58000 | 61 | 241,9 | 56400 | 60 |
| | CRC-467 | K1 ó K4 | 268,5 | 55000 | 60 | 263 | 53600 | 59 | 255 | 51600 | 58 | 248,5 | 50000 | 58 | 247,2 | 48000 | 57 |
| | CRC-471 | K5 | 284,6 | 59200 | 61 | 278,5 | 57600 | 60 | 270,8 | 55600 | 60 | 266,1 | 54400 | 59 | 259,8 | 52800 | 59 |
| | CRC-474 | K2 & K3 | 296,6 | 62400 | 62 | 290,7 | 60800 | 62 | 283,1 | 58800 | 61 | 277 | 57200 | 60 | 270,8 | 55600 | 60 |
| | CRC-486 | K1 ó K4 | 286,5 | 54200 | 59 | 280 | 52800 | 59 | 270,8 | 50800 | 58 | 263,2 | 49200 | 57 | 257,6 | 48000 | 57 |
| | CRC-492 | K5 | 303,7 | 58000 | 61 | 296,5 | 55200 | 60 | 287,4 | 54400 | 59 | 281 | 53000 | 59 | 275,4 | 51800 | 58 |
| | CRC-498 | K2 & K3 | 316,2 | 60800 | 62 | 309,1 | 59200 | 61 | 300,1 | 57600 | 60 | 294,7 | 56000 | 60 | 287,4 | 54400 | 59 |

CONSUMO POWER CONSUMPTION

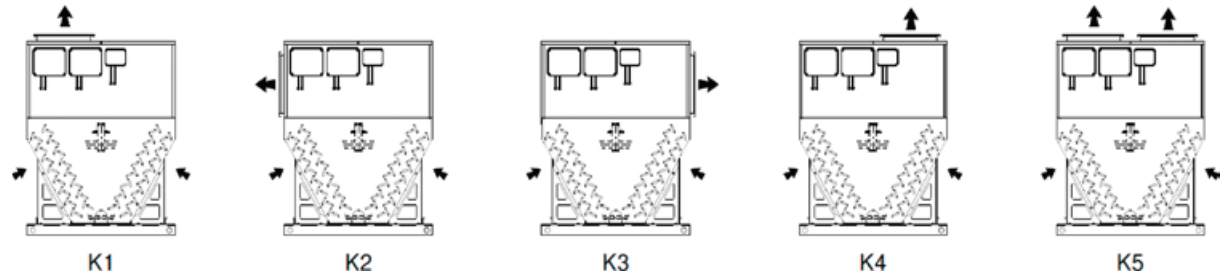
Product Workbook

117

*Datos a 1200rpm/ *Dates at 1200rpm
*Consumo máx por ventilador 4,6A / *Maximum Consumption for fan 4,6A

| NÚMERO DE VENTILADORES FANS NUMBER | MODELO MODEL | 0 Pa DT = 15 | 50 Pa DT = 15 | 100 Pa DT = 15 | 150 Pa DT = 15 | 200 Pa DT = 15 | CONSUMO (A) AMP CONSUMPTION | SUPERFICIE SURFACE | VOLUMEN INTERNO INTERNAL VOLUME | PESO WEIGHT |
|---------------------------------------|-----------------|---------------------------|---------------------------|---------------------------|---------------------------|---------------------------|--------------------------------|-----------------------|---------------------------------------|----------------|
| | | CONSUMO POWER CONSUMPTION | CONSUMO POWER CONSUMPTION | CONSUMO POWER CONSUMPTION | CONSUMO POWER CONSUMPTION | CONSUMO POWER CONSUMPTION | | | | |
| | | KW | KW | KW | KW | KW | | | | |
| 1 | CRC-161 | 2,3 | 2,5 | 2,6 | 2,6 | 2,7 | 4,6 | 197 | 25 | 270 |
| | CRC-163 | 2,2 | 2,3 | 2,4 | 2,5 | 2,6 | | | | |
| | CRC-166 | 2,1 | 2,2 | 2,2 | 2,3 | 2,4 | | | | |
| | CRC-167 | 2,5 | 2,6 | 2,6 | 2,7 | 2,7 | 4,6 | 214 | 40 | 280 |
| | CRC-171 | 2,3 | 2,3 | 2,4 | 2,5 | 2,6 | | | | |
| | CRC-174 | 2,2 | 2,2 | 2,3 | 2,4 | 2,4 | | | | |
| 2 | CRC-261 | 4,6 | 5 | 5,2 | 5,2 | 5,4 | 9,2 | 394 | 44,7 | 470 |
| | CRC-263 | 4,4 | 4,6 | 4,8 | 5 | 5,2 | | | | |
| | CRC-266 | 4,2 | 4,4 | 4,4 | 4,6 | 4,8 | | | | |
| | CRC-267 | 5 | 5,2 | 5,2 | 5,4 | 5,4 | 9,2 | 428 | 66,3 | 490 |
| | CRC-271 | 4,6 | 4,6 | 4,8 | 5 | 5,2 | | | | |
| | CRC-274 | 4,4 | 4,4 | 4,6 | 4,8 | 4,8 | | | | |
| 3 | CRC-361 | 6,9 | 7,5 | 7,8 | 7,8 | 8,1 | 13,8 | 591 | 64,4 | 670 |
| | CRC-363 | 6,6 | 6,9 | 7,2 | 7,5 | 7,8 | | | | |
| | CRC-366 | 6,3 | 6,6 | 6,6 | 6,9 | 7,2 | | | | |
| | CRC-367 | 7,5 | 7,8 | 7,8 | 8,1 | 8,1 | 13,8 | 642 | 96,6 | 700 |
| | CRC-371 | 6,9 | 6,9 | 7,2 | 7,5 | 7,8 | | | | |
| | CRC-374 | 6,6 | 6,6 | 6,9 | 7,2 | 7,2 | | | | |
| 4 | CRC-461 | 9,2 | 10 | 10,4 | 10,4 | 10,8 | 18,4 | 788 | 84 | 880 |
| | CRC-463 | 8,8 | 9,2 | 9,6 | 10 | 10,4 | | | | |
| | CRC-466 | 8,4 | 8,8 | 8,8 | 9,2 | 9,6 | | | | |
| | CRC-467 | 10 | 10,4 | 10,4 | 10,8 | 10,8 | 18,4 | 856 | 126,9 | 920 |
| | CRC-471 | 9,2 | 9,2 | 9,6 | 10 | 10,4 | | | | |
| | CRC-474 | 8,8 | 8,8 | 9,2 | 9,6 | 9,6 | | | | |
| | CRC-486 | 10,4 | 10,4 | 10,8 | 11,2 | 11,2 | 18,4 | 1143 | 161,1 | 1015 |
| | CRC-492 | 9,2 | 10 | 10,4 | 10,8 | 10,8 | | | | |
| | CRC-498 | 8,8 | 9,2 | 10 | 10,4 | 10,4 | | | | |

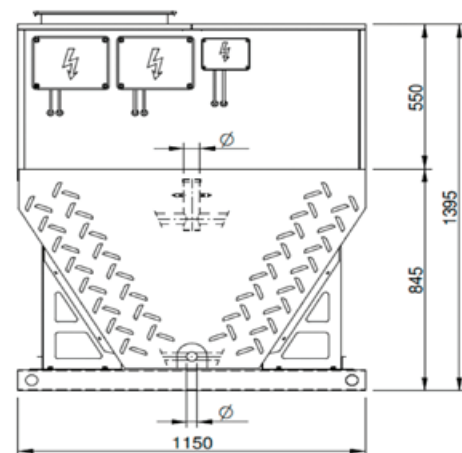
SALIDA DE AIRE AIR DIRECTION



DIMENSIONES DIMENSIONS

| MODELO MODEL | VENTILADORES FAN | DIMENSIONES (mm) DIMENSIONS (mm) | | | CONEXIÓN FRIGORIFICA CONNECTION | |
|-----------------|---------------------|-------------------------------------|-----------|----------|------------------------------------|--------|
| | | A (largo) | B (ancho) | C (alto) | in | out |
| CRC-1 | 1 | 1250 | 1150 | 1395 | 1 5/8" | 1 1/8" |
| | | | | | 1 5/8" | 1 1/8" |
| CRC-2 | 2 | 2250 | 1150 | 1395 | 2 1/8" | 1 3/8" |
| | | | | | 2 1/8" | 1 3/8" |
| CRC-3 | 3 | 3250 | 1150 | 1395 | 2 1/8" | 1 3/8" |
| | | | | | 2 5/8" | 1 5/8" |
| CRC-4 | 4 | 4250 | 1150 | 1395 | 2 5/8" | 1 5/8" |
| | | | | | 2 5/8" | 1 5/8" |
| | | | | | 2 5/8" | 2 1/8" |

PLANO LATERAL SIDE DRAWING



PLANO FRONTAL 1,2,3,4 -VENTILADORES FRONTAL DRAWING 1,2,3,4 - FANS

