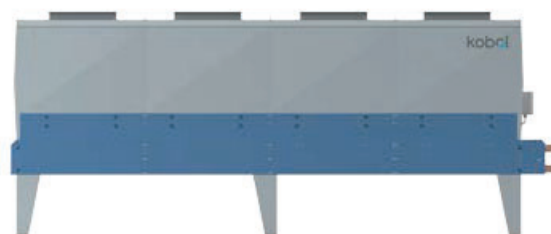


CONDENSADOR CENTRÍFUGO / CENTRIFUGAL CONDENSER**GPC / GMC / GSC.: 2,8 KW - 535 KW****AIRE CONDUcido POR ALTA POTENCIA**

- Estos condensadores de nivel de ruido reducido están diseñados especialmente para instalaciones de interior, conectados por conductos de aire. Cuando el silencio y un consumo mínimo de energía es requerida.
- Cuenta con 120 modelos, con capacidades que van de los 2,8 kW a los 535 kW, donde la gama GPC está diseñada para instalaciones pequeñas, la gama GMC para instalaciones medianas y la gama GSC para instalaciones superiores.

AIR DRIVEN BY HIGH-POWER SYSTEMS

- These low-noise condensers have been specially designed for indoor installations and they are connected to air conduits. When silent operation and minimum consumption of energy are required.
- This range features 120 models with capacities ranging from 2.8 kW to 535 kW. The GPC range has been designed for small-scale installations; the GMC range has been designed for medium-scale installations and the GSC range has been designed for larger installations.



Condensador centrífugo frontal
Frontal centrifugal air cooler condenser



Condensador centrífugo lateral
Lateral centrifugal air cooler condenser

Condensador centrífugo
Centrifugal air cooler condenser

CARACTERÍSTICAS TÉCNICAS TECHNICAL FEATURES

BATERÍAS ALETEADAS

- Construidas con tubo de cobre, fabricado según la especificación CUPROCLIMA® y con aletas de aluminio corrugadas.
- La disposición de los tubos de cobre al tresbolillo a través de aletas autoseparadas, la perfección del ajuste entre ambos elementos y la utilización de aletas corrugadas permiten la obtención de elevadas eficiencias.
- Todas las baterías son sometidas a una prueba de fugas a una presión de ensayo de 3.923kPa (40 kg/cm²) y posteriormente son presurizadas con nitrógeno a 147kPa (1.5 kg/cm²) para prevenir la corrosión de la superficie interior de los tubos de cobre.

CARROCERÍA

- Carrocería fabricada en chapa galvanizada pintada con pintura epoxi al horno. Protección metálica en colectores y curvas.
- Los paneles de la carrocería son fácilmente desmontables, con lo que el acceso al interior de los aparatos es cómodo y rápido.
- Diseñadas con separadores para evitar el by-pass en funcionamiento secuencial de los ventiladores centrífugos.

FINNED COILS

- Constructed using copper tubes manufactured according to CUPROCLIMA® specification, and aluminium corrugated fins.
- The staggered arrangement of the copper tubes across selfspaced fins, the accurate link between tubes and fins as well as the use of corrugated fins allow our finned coils to reach high performance.
- Every coil has been subjected to a leakage test under a rated pressure of 3,923 kPa (40 kg/cm²) and then pressurised using nitrogen at 147 kPa (1,5 kg/cm²) in order to avoid the corrosion of the inner surface of the copper tubes.

CASEWORK

- The casing is produced in galvanised steel sheet treated with epoxy paint. Metallic protection on connections and return bends.
- The plates are readily dismantled from the casework giving an easy and fast access to the inside of the unit cooler.
- Designed have dividers to avoid air by-pass when the centrifugal fans are to operate independently.

TABLA DE DATOS PARA LA SELECCIÓN SELECTION DATA TABLES

Las condiciones de potencia nominal se basan en:

- Refrigerante R-404A
- $\Delta T = 14 K, 16 K \text{ ó } 18 K$
- Temperatura de entrada del aire: +25 °C
- Presión atmosférica: 101.325 Pa

Se proporcionan los siguientes factores de corrección para condiciones alternativas. Las capacidades frigoríficas de nuestras tablas se han determinado utilizando R-404A. Si quisieramos calcular con otro tipo de refrigerante, partiendo de la capacidad necesaria, debemos de multiplicar la misma por el factor de corrección correspondiente e ir a seleccionar a nuestras tablas con el dato obtenido.

The rating conditions are based on:

- R-404 A Refrigerant
- $\Delta T = 14 K, 16 K \text{ or } 18 K$
- Air Inlet Temperature: +25 °C
- Atmospheric Pressure: 101.325 Pa

The following correction factors are supplied for alternative conditions. The cooling capacity has been fixed using refrigerant R-404A. If we would like calculate with other refrigerant, based on the required capacity, we must multiply it by the corresponding correction factor and then go to select on our tables with the data obtained.

REFRIGERANTE REFRIGERANT	R-134a	R-22	R-404A	R-407A	R-407C	R-507	R-410A	R-407F	R-448A	R-449A
F1	1,07	1,038	1	1,17	1,135	1	1	0,83	0,91	0,91

TEMPERATURA ENTRADA DE AIRE AIR INLET TEMPERATURE (°C)	10	15	20	25	30	35	40	45
F2	0,951	0,967	0,983	1	1,017	1,034	1,052	1,065

ALTITUD (m) ALTITUDE (m)	0	500	1000	1500	2000	2500
F4	1	1,04	1,08	1,12	1,18	1,25

MATERIAL DE LAS ALETAS FIN MATERIAL	ALUMINIO ALUMINUM	LACADO COATED	COBRE COPPER
F5	1	1,03	0,97

OPCIONES Y ACCESORIOS OPTIONS & ACCESSORIES

MATERIAL DE ALETA

- Aleta de Cobre
- Aleta Lacada

CARCASA

- Pintada
- Patas (Para GPC horizontal; patas ó box)
- Multicircuito (de 2 a 44; 2 como estándar)
- Rejillas de sobrepresión

OPCIONES ELÉCTRICAS

- Apantallado
- Desconectador
- Ventiladores de 60Hz

OTRAS

- Tratamiento Blygold
- Aislado acústicamente
- Box (Solo para gama GPC / GPC horizontal; patas ó box)

REFRIGERANTES

- R134a, R404A, R407F, R448A, R449A...
- Agua Glicolada

FIN MATERIAL

- Copper Fins
- Coated Fins

CASING/STRUCTURE

- Painted
- Legs (For horizontal GPC; legs or box)
- Multi-circuiting (2 up to 44; 2 as standard)
- Excessive Pressure Dampers

ELECTRICAL OPTIONS

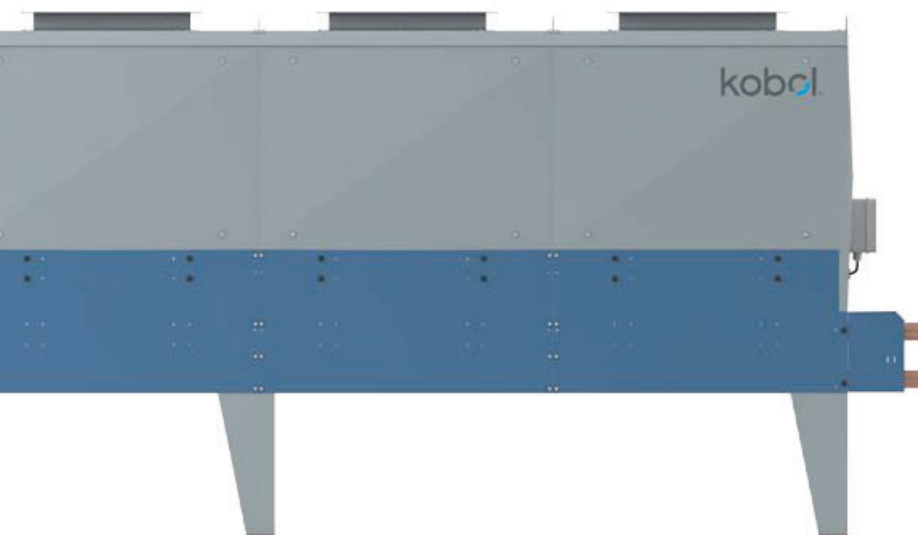
- Wiring into centralized box
- Switch on/off
- 60Hz Fan motors

OTHER

- Blygold
- Acoustic Isolation
- Box (Only for GPC range / For horizontal GPC; legs or box)

COOLANS

- R134a, R404A, R407F, R448A, R449A...
- Water Glycol - CO2



OPCIONES Y ACCESORIOS OPTIONS & ACCESSORIES



Rejillas de sobrepresión
Over pressure dampers

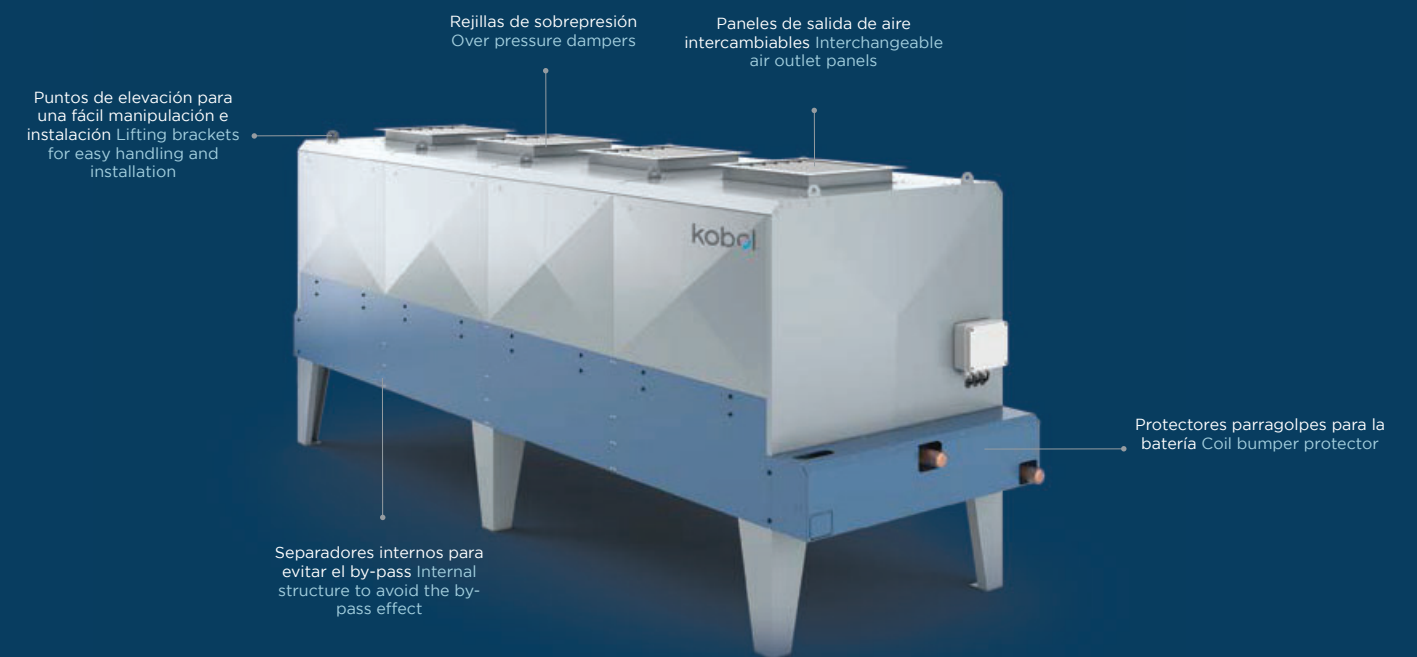
Protectores paracolpes para la batería
Coil bumper protector

Paneles de salida de aire intercambiables
Interchangeable air outlet panels



Puntos de elevación para una fácil manipulación e instalación
Lifting brackets for easy handling and installation

Separadores internos para evitar el by-pass
Internal structure to avoid the by-pass effect



SERIE GPC / GPC SERIES

NOMENCLATURA SERIE GPC NOMENCLATURE GPC SERIES

GP	C	-	12
----	---	---	----

Trasmisión directa
Direct Drive (900-1300 r.p.m)

Centrifugo
Centrifugal

Modelo
Model

CARACTERÍSTICAS TÉCNICAS TECHNICAL FEATURES

VENTILADORES

- Ventiladores centrífugos de tracción directa a 900 rpm. y 1300 rpm. con motores cerrados, aislamiento clase B, IP-44 con un nivel sonoro muy bajo.

POSIBILIDAD DE SUMINISTRO

- Entrada de aire vertical, salida vertical (V-V), salida horizontal derecha (V-D), salida horizontal izquierda (V-I).
- Entrada de aire horizontal, salida vertical (H-V) y salida horizontal derecha (H-D).

FANS

- Centrifugal fans direct drive at 900 rpm. and 1300 rpm. with sealed motors. Insulation class B, IP-44 with a very low sound level.

OPTION

- Vertical air entries, vertical air discharge (V-V), right side air discharge (V-D) and left side air discharge (V-I).
- Side air entry, vertical air discharge (H-V) and right side air discharge (H-D).

PLANO GPC GPC DRAWING

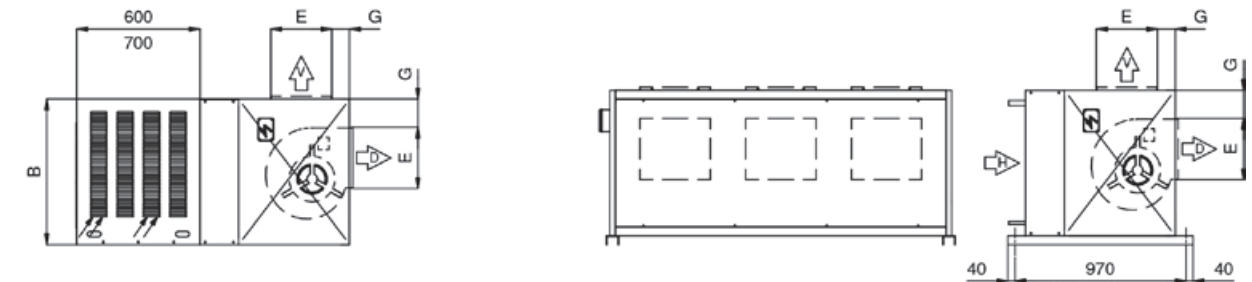
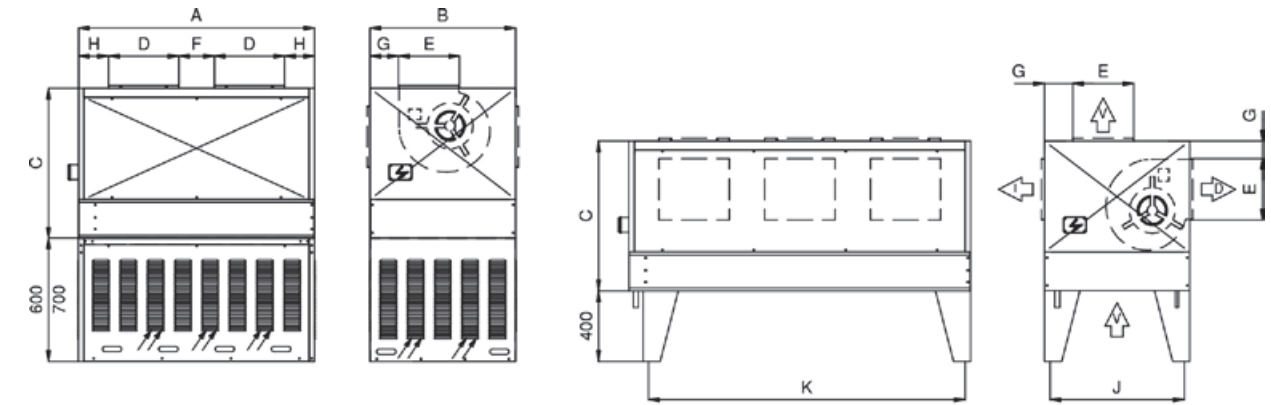


TABLA DE SELECCIÓN SELECTION CHART

R-404A

MODELO MODEL	VENTILADORES FANS	PRESIÓN DISPONIBLE AVAILABLE AIR PRESSURE	CAPACIDAD NOMINAL NOMINAL CAPACITY (KW)			SUPERFICIE SURFACE	CAUDAL DE AIRE AIR FLOW	VOLUMEN INTERNO INTERNAL VOLUME	NIVEL SONORO SOUND LEVEL	PESO WEIGHT
			ΔT-18°	ΔT-16°	ΔT-14°					
GPC-12	1	0 mm.	5,1	4,5	4,0	6	2.700	1,2	52	50
		5 mm.	4,8	4,3	3,7		2.400			
		10 mm.	4,4	3,9	3,4		2.050			
		15 mm.	3,6	3,2	2,8		1.275			
GPC-22	1	0 mm.	7,7	6,8	6,0	9	3.225	1,8	54	50
		5 mm.	7,6	6,7	5,9		3.075			
		10 mm.	7,3	6,5	5,7		2.825			
		15 mm.	7,0	6,2	5,4		2.575			
GPC-32	1	0 mm.	9,3	8,3	7,3	12	3.050	2,4	54	51
		5 mm.	9,1	8,1	7,0		2.900			
		10 mm.	8,8	7,8	6,8		2.700			
		15 mm.	8,2	7,3	6,4		2.400			
GPC-52	1	0 mm.	11,7	10,4	9,1	18	2.800	3,6	54	53
		5 mm.	11,3	10,0	8,8		2.625			
		10 mm.	10,6	9,4	8,2		2.375			
		15 mm.	9,7	8,7	7,6		2.100			
GPC-62	1	0 mm.	15,1	13,4	11,7	31,2	3.500	6	52	80
		5 mm.	14,6	12,9	11,3		3.300			
		10 mm.	14,0	12,4	10,9		3.100			
		15 mm.	12,5	11,1	9,7		2.650			
GPC-72	1	0 mm.	18,1	16,1	14,1	46,8	3.400	9	52	85
		5 mm.	17,6	15,6	13,7		3.250			
		10 mm.	16,3	14,5	12,7		2.975			
		15 mm.	13,7	12,2	10,7		2.400			
GPC-82	1	0 mm.	22,9	20,4	17,8	31,2	7.100	6	57	90
		5 mm.	22,1	19,6	17,2		6.650			
		10 mm.	21,6	19,2	16,8		6.300			
		15 mm.	20,5	18,2	15,9		5.750			
GPC-92	1	0 mm.	28,6	25,4	22,2	46,8	6.600	9	57	95
		5 mm.	27,6	24,5	21,5		6.250			
		10 mm.	26,2	23,3	20,4		5.750			
		15 mm.	24,7	22,0	19,2		5.250			
GPC-142	2	0 mm.	36,9	32,8	28,7	46,8	14.600	8,3	59	148
		5 mm.	36,2	32,2	28,2		14.000			
		10 mm.	35,0	31,1	27,2		13.000			
		15 mm.	33,8	30,0	26,3		12.100			
GPC-152	2	0 mm.	45,2	40,1	35,1	62,4	14.200	11	59	153
		5 mm.	43,7	38,8	34,0		13.300			
		10 mm.	42,4	37,7	33,0		12.600			
		15 mm.	40,4	35,9	31,4		11.500			
GPC-162	2	0 mm.	56,7	50,4	44,1	93,5	13.200	16,5	59	164
		5 mm.	54,9	48,8	42,7		12.500			
		10 mm.	52,0	46,2	40,5		11.500			
		15 mm.	49,1	43,7	38,2		10.500			
GPC-182	3	0 mm.	67,5	60,0	52,5	93,5	21.300	16,1	61	213
		5 mm.	65,3	58,1	50,8		19.950			
		10 mm.	63,3	56,3	49,2		18.800			
		15 mm.	60,7	53,9	47,2		17.400			
GPC-192	3	0 mm.	84,0	74,7	65,3	140,3	19.800	24,1	61	230
		5 mm.	80,6	71,6	62,7		18.600			
		10 mm.	76,5	68,0	59,5		17.300			
		15 mm.	71,7	63,7	55,7		15.600			

DIMENSIONES Y CONEXIONES GPC GPC DIMENSIONS AND CONNECTIONS

MODELO MODEL	DIMENSIONES (mm) DIMENSIONS (mm)										CONEXIÓN ELÉCTRICA ELECTRIC CONNECTION			CONEXIONES CONNECTIONS RACC.			
	A	B	C	D	E	F	G	H	J	K	Nº	r.p.m.	W	230V(A)	400V(A)	INLET	OUTLET
GPC-12	575	490	700	300	265		75	138	430	435	1	900	200	1,8		3/8"	3/8"
GPC-22	575	490	700	300	265		75	138	430	435	1	1400	373	3,9		5/8"	1/2"
GPC-32	575	490	700	300	265		75	138	430	435	1	1400	373	3,9		5/8"	1/2"
GPC-52	575	490	700	300	265		75	138	430	435	1	1400	373	3,9		5/8"	1/2"
GPC-62	745	825	850	335	292		160	205	765	605	1	900	245	3,1		7/8"	3/4"
GPC-72	745	825	850	335	292		160	205	765	605	1	900	245	3,1		1/8"	7/8"
GPC-82	745	825	850	395	345		160	175	765	605	1	900	1300	5,95	3,44	7/8"	3/4"
GPC-92	745	825	850	395	345		160	175	765	605	1	900	1300	5,95	3,44	1/8"	7/8"
GPC-142	1.345	825	850	395	345	205	160	175	765	1.205	2	900	2600	11,9	6,88	1/8"	7/8"
GPC-152	1.345	825	850	395	345	205	160	175	765	1.205	2	900	2600	11,9	6,88	1/8"	7/8"
GPC-162	1.345	825	850	395	345	205	160	175	765	1.205	2	900	2600	11,9	6,88	1/8"	7/8"
GPC-182	1.945	825	850	395	345	205	160	175	765	1.805	3	900	3900	17,85	10,32	15/8"	11/8"
GPC-192	1.945	825	850	395	345	205	160	175	765	1.805	3	900	3900	17,85	10,32	15/8"	11/8"

SERIE GMC / GMC SERIES

NOMENCLATURA SERIE GMC NOMENCLATURE GMC SERIES

GM	C	-	22
Trasmisión directa Direct Drive (900 r.p.m)	Centrifugo Centrifugal		Modelo Model

CARACTERÍSTICAS TÉCNICAS TECHNICAL FEATURES

VENTILADORES

- Ventiladores centrífugos de tracción directa a 900 rpm, con motores cerrados.
- Aislamiento Clase B, IP-44 a 230/400 V. con un nivel sonoro muy bajo.

POSIBILIDAD DE SUMINISTRO

- Entrada de aire vertical, salida vertical (V-V), salida horizontal derecha (V-D), e izquierda (V-I).
- Entrada de aire horizontal, salida vertical (H-V), salida horizontal derecha (H-D) e izquierda (H-I).

FANS

- Centrifugal fans direct drive at 900 rpm. with sealed motors.
- Insulation class B, IP-44, 230/400 V. with a very low sound level.

OPTION

- Vertical air entry, vertical air discharge (V-V), right side air discharge (V-D) and left side air discharge (V-I).
- Side air entry, vertical air discharge (H-V), right side air discharge (H-D), and left side air discharge (H-I).

PLANOS GMC GMC DRAWING

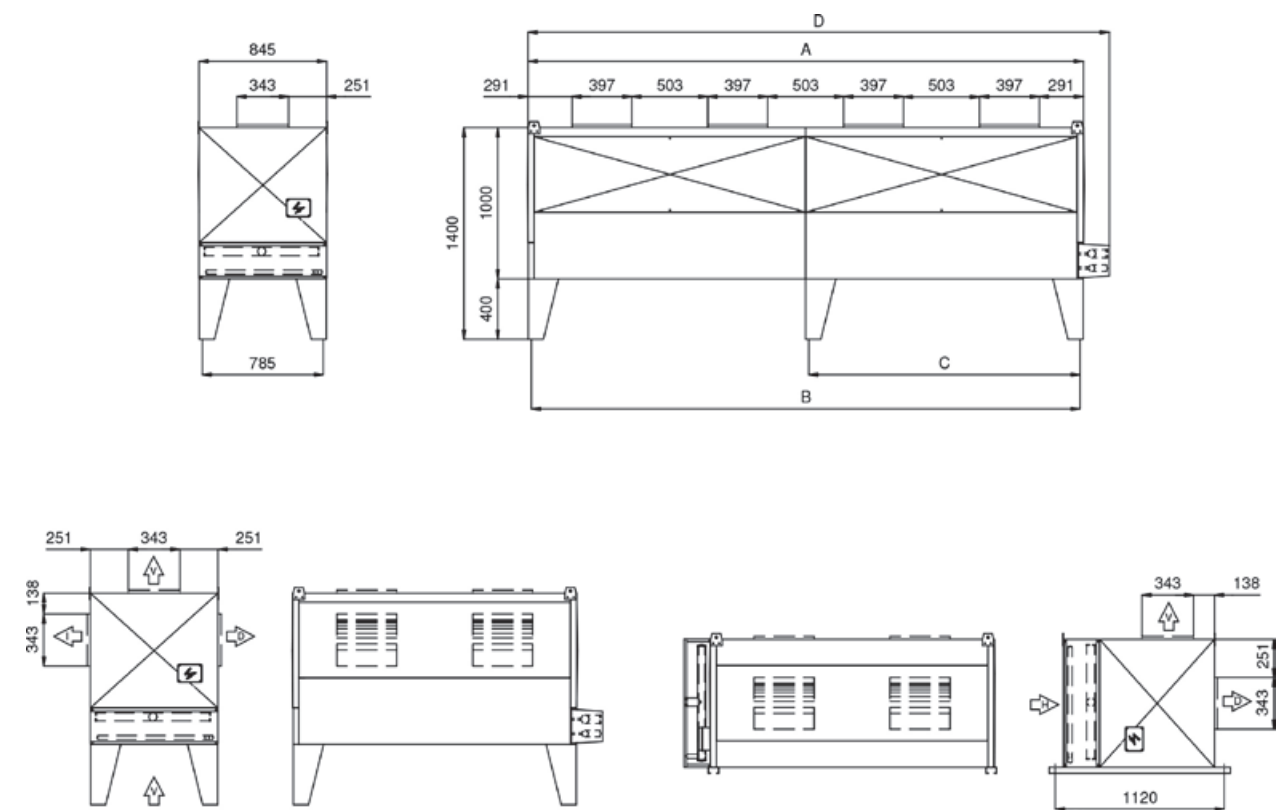


TABLA DE SELECCIÓN SELECTION CHART

R-404A

MODELO MODEL	VENTILADORES FANS	PRESIÓN DISPONIBLE AVAILABLE AIR PRESSURE	CAPACIDAD NOMINAL NOMINAL CAPACITY (KW)			SUPERFICIE SURFACE	CAUDAL DE AIRE AIR FLOW	VOLUMEN INTERNO INTERNAL VOLUME	NIVEL SONORO SOUND LEVEL	PESO WEIGHT
			ΔT-18°	ΔT-16°	ΔT-14°					
GMC-22	2	0 mm.	57,2	50,8	44,5	106	16.500	15,3	59	185
		5 mm.	56,0	49,8	43,5		15.800			
		10 mm.	54,4	48,4	42,3		15.000			
		15 mm.	52,0	46,2	40,4		13.700			
GMC-23	2	0 mm.	68,3	60,7	53,1	142	16.200	20,4	59	198
		5 mm.	66,1	58,8	51,4		15.300			
		10 mm.	64,1	57,0	49,8		14.500			
		15 mm.	60,6	53,9	47,1		13.200			
GMC-24	2	0 mm.	82,9	73,6	64,5	214	15.500	30,6	59	220
		5 mm.	79,5	70,7	61,8		14.600			
		10 mm.	75,5	67,1	58,7		13.600			
		15 mm.	71,8	63,8	55,9		12.700			
GMC-33	3	0 mm.	102,4	91,0	79,7	214	24.300	30,2	60	275
		5 mm.	99,2	88,2	77,1		22.950			
		10 mm.	96,2	85,5	74,8		21.750			
		15 mm.	90,9	80,8	70,7		19.800			
GMC-34	3	0 mm.	124,3	110,5	96,7	321	23.250	45,3	60	310
		5 mm.	119,2	106,0	92,7		21.900			
		10 mm.	113,3	100,7	88,1		20.400			
		15 mm.	107,7	95,7	83,8		19.050			
GMC-43	4	0 mm.	136,6	121,4	106,2	248	32.400	29,9	61	370
		5 mm.	132,3	117,6	102,9		30.600			
		10 mm.	128,2	114,0	99,7		29.000			
		15 mm.	121,2	107,7	94,3		26.400			
GMC-44	4	0 mm.	165,8	147,3	128,9	408	31.000	59,9	61	405
		5 mm.	159,0	141,3	123,7		29.200			
		10 mm.	151,0	134,2	117,4		27.200			
		15 mm.	143,6	127,7	111,7		25.400			

DIMENSIONES Y CONEXIONES GMC GMC DIMENSIONS AND CONNECTIONS

MODELO MODEL	DIMENSIONES (mm) DIMENSIONS (mm)				CONEXIÓN ELÉCTRICA ELECTRIC CONNECTION			CONEXIONES CONNECTIONS RACC.			
	A	B	C	D	Nº	r.p.m.	W	230V(A)	400V(A)	INLET	OUTLET
GMC-22	1.880	1.820		2.040	2	900	2.600	11,9	6,88	1 5/8"	1 1/8"
GMC-23	1.880	1.820		2.040	2	900	2.600	11,9	6,88	1 5/8"	1 1/8"
GMC-24	1.880	1.820		2.040	2	900	2.600	11,9	6,88	1 5/8"	1 1/8"
GMC-33	2.780	2.720		2.940	3	900	3.900	17,85	10,32	2 1/8"	1 3/8"
GMC-34	2.780	2.720		2.940	3	900	3.900	17,85	10,32	2 1/8"	1 3/8"
GMC-43	3.680	3.620	1.820	3.840	4	900	5.200	23,8	13,76	2 1/8"	1 3/8"
GMC-44	3.680	3.620	1.820	3.840	4	900	5.200	23,8	13,76	2 1/8"	1 3/8"

SERIE GSC / GSC SERIES

NOMENCLATURA SERIE GSC NOMENCLATURE GSC SERIES

GS	C	-	4	50
----	---	---	---	----

Trasmisión por correa
Belt Drive (620-780 r.p.m)

Centrifugo
Centrifugal

Nº Ventiladores
Fans

Modelo
Model

CARACTERÍSTICAS TÉCNICAS TECHNICAL FEATURES

VENTILADORES

- Ventiladores centrífugos de tracción por correa con motores cerrados.
- Aislamiento clase B, IP-44 a 230 / 400 V, con un nivel sonoro muy bajo.

POSIBILIDAD DE SUMINISTRO

- Entrada de aire vertical, salida vertical (V-V), salida horizontal derecha (V-D), salida horizontal izquierda (V-I).
- Entrada de aire horizontal, salida vertical (H-V), salida horizontal derecha (H-D), e izquierda (H-I).

FANS

- Centrifugal fans pulley drive, with sealed motors.
- Insulation class B, IP-44, 230 / 400 V, with a very low sound level.

OPTION

- Vertical air entry, vertical air discharge (V-V), right side air discharge (V-D) and left side air discharge (V-I).
- Side air entry, vertical air discharge (H-V), right side air discharge (H-D), and left side air discharge (H-I).

TABLA DE SELECCIÓN SELECTION CHART

NIVEL SONORO NORMAL / NORMAL SOUND LEVEL

R-404A

MODELO MODEL	VENTILADORES FANS	PRESIÓN DISPONIBLE AVAILABLE AIR PRESSURE				CAPACIDAD NOMINAL NOMINAL CAPACITY (KW)	POTENCIA POWER	CONSUMO CONSUMPTION		SUPERFICIE SURFACE	VOLUMEN INTERNO INTERNAL VOLUME	PESO WEIGHT
		d.p.d.	Caudal Flow	r.p.m.	dBA			ΔT-15°	W			
GSC-250	2	0 mm	36.200	650	61	148,3	8.000	28,2	16,28	400	58	515
GSC-251	2	5 mm	35.200	665	62	145,4	8.000	28,2	16,28	400	58	515
GSC-252	2	10 mm	34.200	620	61	142,3	8.000	28,2	16,28	400	58	515
GSC-273	2	15 mm	37.600	770	66	152,4	11.000	38	21,8	400	58	540
GSC-274	2	20 mm	36.600	780	66	149,5	11.000	38	21,8	400	58	540
GSC-350	3	0 mm	54.300	650	63	220,9	12.000	42,3	24,42	600	86	750
GSC-351	3	5 mm	52.800	665	64	217,2	12.000	42,3	24,42	600	86	750
GSC-352	3	10 mm	51.300	620	63	213,3	12.000	42,3	24,42	600	86	750
GSC-373	3	15 mm	56.400	770	68	226,0	16.500	57	32,7	600	86	790
GSC-374	3	20 mm	54.900	780	68	222,4	16.500	57	32,7	600	86	790
GSC-450	4	0 mm	72.400	650	64	297,2	16.000	56,4	32,56	800	114	980
GSC-451	4	5 mm	70.400	665	65	291,2	16.000	56,4	32,56	800	114	980
GSC-452	4	10 mm	68.400	620	64	285,2	16.000	56,4	32,56	800	114	980
GSC-473	4	15 mm	75.200	770	69	305,5	22.000	76	43,6	800	114	1.030
GSC-474	4	20 mm	73.200	780	69	299,5	22.000	76	43,6	800	114	1.030
GSC-550	5	0 mm	90.500	650	65	336,7	20.000	70,5	40,7	1.000	140	1.280
GSC-551	5	5 mm	88.000	665	66	360,0	20.000	70,5	40,7	1.000	140	1.280
GSC-552	5	10 mm	85.500	620	65	353,7	20.000	70,5	40,7	1.000	140	1.280
GSC-573	5	15 mm	94.000	770	70	376,8	27.500	95	54,5	1.000	140	1.345
GSC-574	5	20 mm	91.500	780	70	369,6	27.500	95	54,5	1.000	140	1.345
GSC-650	6	0 mm	108.600	650	66	446,1	24.000	84,6	48,84	1.200	167	1.525
GSC-651	6	5 mm	105.600	665	67	437,2	24.000	84,6	48,84	1.200	167	1.525
GSC-652	6	10 mm	102.600	620	66	428,1	24.000	84,6	48,84	1.200	167	1.525
GSC-673	6	15 mm	112.800	770	71	458,4	33.000	114	65,4	1.200	167	1.605
GSC-674	6	20 mm	109.800	780	71	449,7	33.000	114	65,4	1.200	167	1.605
GSC-750	7	0 mm	126.700	650	67	521,3	28.000	98,7	56,98	1.400	195	1.770
GSC-751	7	5 mm	123.200	665	68	511,1	28.000	98,7	56,98	1.400	195	1.770
GSC-752	7	10 mm	119.700	620	67	500,8	28.000	98,7	56,98	1.400	195	1.770
GSC-773	7	15 mm	131.600	770	72	535,5	38.500	133	76,3	1.400	195	1.860
GSC-774	7	20 mm	128.100	780	72	525,4	38.500	133	76,3	1.400	195	1.860

TABLA DE SELECCIÓN SELECTION CHART

NIVEL SONORO REDUCIDO / REDUCED SOUND LEVEL

R-404A

MODELO MODEL	VENTILADORES FANS	PRESIÓN DISPONIBLE AVAILABLE AIR PRESSURE				CAPACIDAD NOMINAL NOMINAL CAPACITY (KW)	POTENCIA POWER	CONSUMO CONSUMPTION		SUPERFICIE SURFACE	VOLUMEN INTERNO INTERNAL VOLUME	PESO WEIGHT
		d.P.d.	Caudal Flow	r.p.m.	dBA			ΔT-15°	W			
GSC-230	2	0 mm	29.600	530	56	128,2	4400	16,66	9,58	400	58	500
GSC-231	2	5 mm	28.200	560	58	124,2	4400	16,66	9,58	400	58	500
GSC-232	2	10 mm	26.800	580	58	120,1	4400	16,66	9,58	400	58	500
GSC-233	2	15 mm	25.400	600	58	115,7	4400	16,66	9,58	400	58	500
GSC-234	2	20 mm	24.000	640	61	111,3	4400	16,66	9,58	400	58	500
GSC-330	3	0 mm	44.400	530	58	194,6	6600	24,99	14,37	600	86	730
GSC-331	3	5 mm	42.300	560	60	188,4	6600	24,99	14,37	600	86	730
GSC-332	3	10 mm	40.200	580	60	181,9	6600	24,99	14,37	600	86	730
GSC-333	3	15 mm	38.100	600	60	175,2	6600	24,99	14,37	600	86	730
GSC-334	3	20 mm	36.000	640	63	168,5	6600	24,99	14,37	600	86	730
GSC-430	4	0 mm	59.200	530	59	256,1	8800	33,32	19,16	800	114	940
GSC-431	4	5 mm	56.400	560	61	248,0	8800	33,32	19,16	800	114	940
GSC-432	4	10 mm	53.600	580	61	239,8	8800	33,32	19,16	800	114	940
GSC-433	4	15 mm	50.800	600	61	231,2	8800	33,32	19,16	800	114	940
GSC-434	4	20 mm	48.000	640	64	222,4	8800	33,32	19,16	800	114	940
GSC-530	5	0 mm	74.000	530	60	321,2	11000	41,65	23,95	1.000	140	1.230
GSC-531	5	5 mm	70.500	560	62	309,8	11000	41,65	23,95	1.000	140	1.230
GSC-532	5	10 mm	67.000	580	62	298,3	11000	41,65	23,95	1.000	140	1.230
GSC-533	5	15 mm	63.500	600	62	286,5	11000	41,65	23,95	1.000	140	1.230
GSC-534	5	20 mm	60.000	640	65	274,3	11000	41,65	23,95	1.000	140	1.230
GSC-630	6	0 mm	88.800	530	61	384,4	13200	49,98	28,74	1.200	167	1.450
GSC-631	6	5 mm	84.600	560	63	372,0	13200	49,98	28,74	1.200	167	1.450
GSC-632	6	10 mm	80.400	580	63	359,6	13200	49,98	28,74	1.200	167	1.450
GSC-633	6	15 mm	76.200	600	63	346,7	13200	49,98	28,74	1.200	167	1.450
GSC-634	6	20 mm	72.000	640	66	333,3	13200	49,98	28,74	1.200	167	1.450
GSC-730	7	0 mm	103.600	530	62	450,6	15400	58,31	33,53	1.400	195	1.680
GSC-731	7	5 mm	98.700	560	64	434,5	15400	58,31	33,53	1.400	195	1.680
GSC-732	7	10 mm	93.800	580	64	418,1	15400	58,31	33,53	1.400	195	1.680
GSC-733	7	15 mm	88.900	600	64	401,2	15400	58,31	33,53	1.400	195	1.680
GSC-734	7	20 mm	84.000	640	67	385,3	15400	58,31	33,53	1.400	195	1.680

TABLA DE SELECCIÓN SELECTION CHART

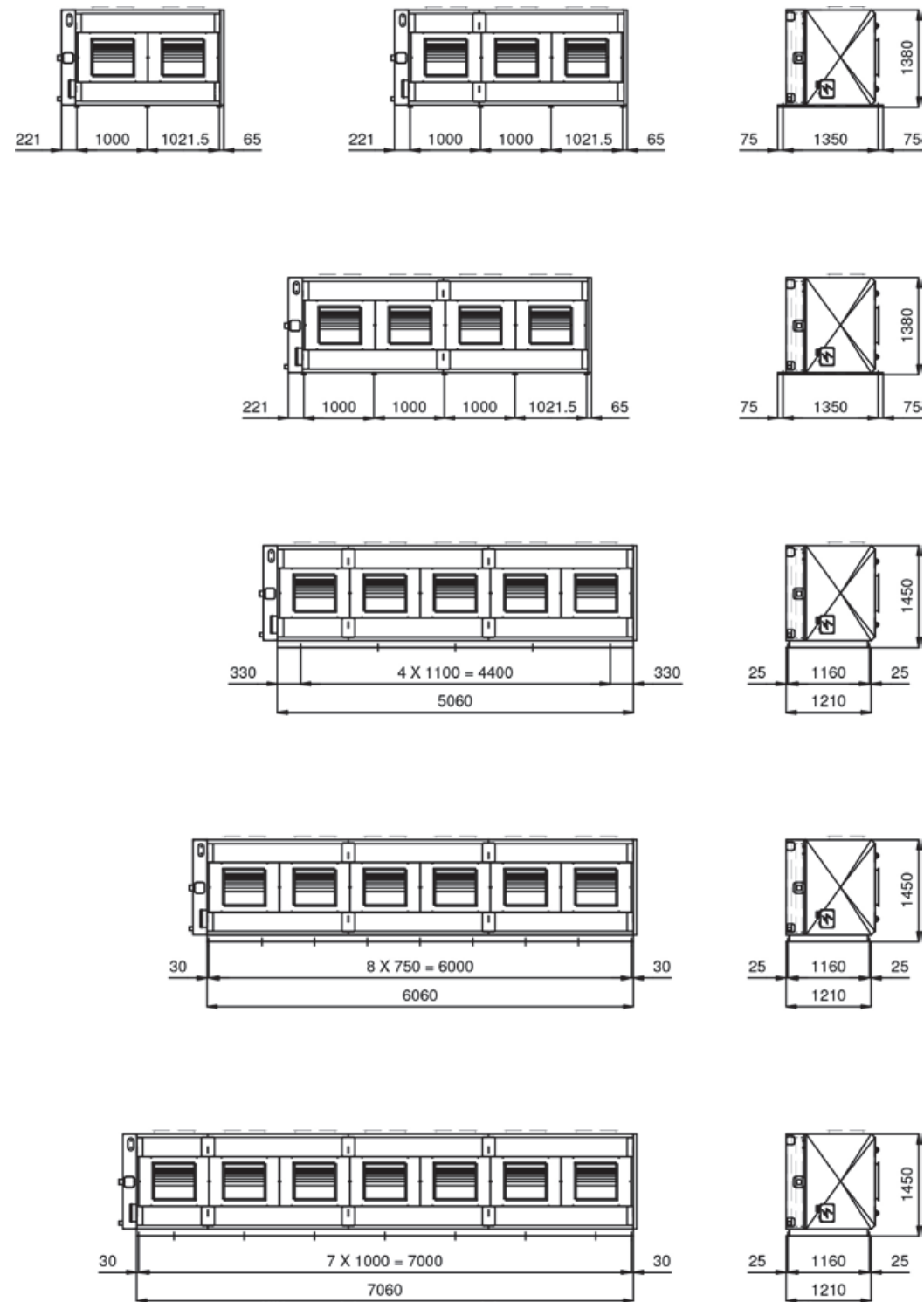
NIVEL SONORO EXTRA-SILENCIOSO / EXTRA-QUIET SOUND LEVEL

R-404A

MODELO MODEL	VENTILADORES FANS	PRESIÓN DISPONIBLE AVAILABLE AIR PRESSURE				CAPACIDAD NOMINAL NOMINAL CAPACITY (KW)	POTENCIA POWER	CONSUMO CONSUMPTION		SUPERFICIE SURFACE	VOLUMEN INTERNO INTERNAL VOLUME	PESO WEIGHT
		d.P.d.	Caudal Flow	r.p.m.	dBA			ΔT-15°	W			
GSC-210	2	0 mm	23.200	440	53	108,6	2.200	8,82	5,06	400	58	480
GSC-211	2	5 mm	21.400	460	53	102,5	2.200	8,82	5,06	400	58	480
GSC-212	2	10 mm	19.900	490	55	97,1	2.200	8,82	5,06	400	58	480
GSC-213	2	15 mm	18.000	530	56	90,0	2.200	8,82	5,06	400	58	480
GSC-214	2	20 mm	16.200	575	58	82,6	2.200	8,82	5,06	400	58	480
GSC-310	3	0 mm	34.800	440	55	158,5	3.300	13,23	7,59	600	86	700
GSC-311	3	5 mm	32.100	460	55	149,2	3.300	13,23	7,59	600	86	700
GSC-312	3	10 mm	29.850	490	57	141,1	3.300	13,23	7,59	600	86	700
GSC-313	3	15 mm	27.000	530	58	131,2	3.300	13,23	7,59	600	86	700
GSC-314	3	20 mm	24.300	575	60	121,2	3.300	13,23	7,59	600	86	700
GSC-410	4	0 mm	46.400	440	56	217,1	4.400	17,64	10,12	800	114	920
GSC-411	4	5 mm	42.800	460	56	204,7	4.400	17,64	10,12	800	114	920
GSC-412	4	10 mm	39.800	490	58	194,0	4.400	17,64	10,12	800	114	920
GSC-413	4	15 mm	36.000	530	59	179,6	4.400	17,64	10,12	800	114	920
GSC-414	4	20 mm	32.400	575	61	165,3	4.400	17,64	10,12	800	114	920
GSC-510	5	0 mm	58.000	440	57	267,3	5.500	22,05	12,65	1.000	140	1.100
GSC-511	5	5 mm	53.500	460	57	252,5	5.500	22,05	12,65	1.000	140	1.100
GSC-512	5	10 mm	49.750	490	59	239,6	5.500	22,05	12,65	1.000	140	1.100
GSC-513	5	15 mm	45.000	530	60	222,3	5.500	22,05	12,65	1.000	140	1.100
GSC-514	5	20 mm	40.500	575	62	204,7	5.500	22,05	12,65	1.000	140	1.100
GSC-610	6	0 mm	69.600	440	58	318,2	6.600	26,46	15,18	1.200	167	1.350
GSC-611	6	5 mm	64.200	460	58	299,2	6.600	26,46	15,18	1.200	167	1.350
GSC-612	6	10 mm	59.700	490	60	282,7	6.600	26,46	15,18	1.200	167	1.350
GSC-613	6	15 mm	54.000	530	61	262,7	6.600	26,46	15,18	1.200	167	1.350
GSC-614	6	20 mm	48.600	575	63	242,6	6.600	26,46	15,18	1.200	167	1.350
GSC-710	7	0 mm	81.200	440	59	376,2	7.700	30,87	17,71	1.400	195	1.580
GSC-711	7	5 mm	74.900	460	59	355,3	7.700	30,87	17,71	1.400	195	1.580
GSC-712	7	10 mm	69.650	490	61	336,9	7.700	30,87	17,71	1.400	195	1.580
GSC-713	7	15 mm	63.000	530	62	312,2	7.700	30,87	17,71	1.400	195	1.580
GSC-714	7	20 mm	56.700	575	64	287,7	7.700	30,87	17,71	1.400	195	1.580

PLANOS GSC GSC DRAWING

TIPO 1 / TYPE 1



TIPO 2 / TYPE 2

