

CONDENSADOR EN FORMA DE "V" / "V" SHAPED CONDENSER

KCV: 155 KW - 1.485 KW

ALTA POTENCIA EN ESPACIOS REDUCIDOS

- Los condensadores en "V" presentan un bajo nivel de ruido, un alto rendimiento y un consumo mínimo de energía.
- Gama formada por 90 modelos de condensador para potencias comprendidas entre los 155 y los 1485 Kw de potencia.
- Los rendimientos están expresados acorde a la norma Europea EN-327. Algunos de estos modelos han sido ensayados en los laboratorios TÜV pasando las pruebas satisfactoriamente.

HIGH-POWER IN REDUCED SPACES

- V-shaped condensers produce low noise levels, have a high performance and consume very little energy.
- This range features 90 models with capacities ranging from 155 to 1485 kW.
- Yields are expressed according to the European standard EN-327. Some of these models have been tested in laboratories TÜV passing the tests with satisfactory results.



Condensador en forma de "V" frontal
Frontal "V" shaped condenser



Condensador en forma de "V" lateral
Lateral "V" shaped condenser



Condensador en forma de "V"
"V" shaped condenser

CARACTERÍSTICAS TÉCNICAS TECHNICAL FEATURES

BATERÍAS ALETEADAS

- Construidas con tubo de cobre de Ø 1/2", y con aletas coarrugadas. Así permite conseguir un alto rendimiento con un mínimo consumo de energía.

CARROCERÍA

- Están realizados con chapa de acero galvanizado y pintado con pintura epoxi-poliéster polimerizada al horno a 180°C, que le confiere una alta resistencia a la corrosión incluso en condiciones ambientales extremas.
- Están dotados de separadores internos para evitar el efecto "by-pass" durante el funcionamiento secuencial de los ventiladores. Protección metálica en colectores y curvas.
- Transporte: fácil manejo y posibilidad de transporte en contenedor. Equipado con conexiones eléctricas.

VENTILADORES

- Los ventiladores utilizados son de Ø 800 mm. De rotor externo.
- Equipados con termocontactador de conexión exterior. Regulables de 0 - 100%.
- Con pala de inyección de aluminio en forma de hoz con bajo nivel sonoro, equilibrada estática y dinámicamente.
- Ventiladores equipados con caja de bornas independientes. Grado de protección IP-54.

FINNED COILS

- Made of Ø 1/2" copper tubing and corrugated fins. Allowing for high performance and minimum energy consumption.

CASEWORK

- Made of galvanised steel plating painted with epoxy-polyester paint polymerised at 180°C to achieve high resistance to corrosion even in extreme atmospheric conditions.
- Equipped with internal separators to avoid the "by-pass" effect during sequential operation of fans. Metal protection on connections and return bends.
- Transport: easy handling and container transportation option. Equipped with electric connections.

FANS

- The fans used are diam. Ø 800 mm. with external rotor.
- Equipped with exterior connection thermal switch Controllable from 0 - 100%.
- With statically and dynamically balanced, low sound level, aluminium injection, sickle-shaped blades.
- Fans equipped with independent terminal box. Protection grade IP-54.

NOMENCLATURA SERIE KCV NOMENCLATURE KCV SERIES

| | | | | | |
|-----|----|----|---|----|---|
| KCV | 80 | 18 | D | 06 | Y |
|-----|----|----|---|----|---|

Condensador en "V"
"V" Shaped Condenser

Ø ventilador (x10=mm)
Ø fan (x10=mm)

Nº de ventiladores
No fans

Tipo de módulo
Module type

Tipo de ventilador
Type of fan

Tipo de conexión
Connection type

TABLA DE DATOS PARA LA SELECCIÓN SELECTION DATA TABLES

Las condiciones de potencia nominal se basan en:

- Refrigerante R-404A
- ΔT = 15 K
- Temperatura de entrada del aire: +25 °C
- Presión atmosférica: 101.325 Pa

Se proporcionan los siguientes factores de corrección para condiciones alternativas. Las capacidades frigoríficas de nuestras tablas se han determinado utilizando R-404A. Si quisieramos calcular con otro tipo de refrigerante, partiendo de la capacidad necesaria, debemos de multiplicar la misma por el factor de corrección correspondiente e ir a seleccionar a nuestras tablas con el dato obtenido.

The rating conditions are based on:

- R-404 A Refrigerant
- ΔT = 15 K
- Air Inlet Temperature: +25 °C
- Atmospheric Pressure: 101.325 Pa

The following correction factors are supplied for alternative conditions. The cooling capacity has been fixed using refrigerant R-404A. If we would like calculate with other refrigerant, based on the required capacity, we must multiply it by the corresponding correction factor and then go to select on our tables with the data obtained.

| REFRIGERANTE REFRIGERANT | R-134a | R-22 | R-404A | R-407A | R-407C | R-507 | R-410A | R-407F | R-448A | R-449A |
|-----------------------------|--------|-------|--------|--------|--------|-------|--------|--------|--------|--------|
| F1 | 1,09 | 1,038 | 1 | 1,17 | 1,135 | 1 | 1 | 0,83 | 0,91 | 0,91 |

| TEMPERATURA ENTRADA DE AIRE AIR INLET TEMPERATURE (°C) | 10 | 15 | 20 | 25 | 30 | 35 | 40 | 45 |
|---|-------|-------|-------|----|-------|-------|-------|-------|
| F2 | 0,951 | 0,967 | 0,983 | 1 | 1,017 | 1,034 | 1,052 | 1,065 |

| ΔT (K) | 8 | 10 | 12 | 15 | 16 | 17 | 18 |
|--------|-----|-----|------|----|------|------|------|
| F3 | 1,9 | 1,5 | 1,25 | 1 | 0,94 | 0,88 | 0,83 |

| ALTITUD (m) ALTITUDE (m) | 0 | 500 | 1000 | 1500 | 2000 | 2500 |
|-----------------------------|---|------|------|------|------|------|
| F4 | 1 | 1,04 | 1,08 | 1,12 | 1,18 | 1,25 |

| MATERIAL DE LAS ALETAS FIN MATERIAL | ALUMINIO ALUMINUM | LACADO COATED | COBRE COPPER |
|--|----------------------|------------------|-----------------|
| F5 | 1 | 1,03 | 0,97 |

OPCIONES Y ACCESORIOS OPTIONS & ACCESSORIES

MATERIAL DE ALETA

- Aleta de Cobre
- Aleta Lacada

CARCASA

- Multicircuito (de 2 a 44; 2 como estándar)

OPCIONES ELÉCTRICAS

- Apantallado
- Desconectador
- Ventiladores de 60Hz

OTRAS

- Tratamiento Blygold
- Ventiladores EC
- Axitop

REFRIGERANTES

- R134a, R404A, R407F, R448A, R449A, R452A...
- Agua Glicolada

FIN MATERIAL

- Copper Fins
- Coated Fins

CASING/STRUCTURE

- Multi-circuiting (2 up to 44; 2 as standard)

ELECTRICAL OPTIONS

- Shielded Wiring
- Switch on/off
- 60Hz Fan motors

OTHER

- Blygold
- EC Fans
- Axitop

COOLANS

- R134a, R404A, R407F, R448A, R449A, R452A...
- Water Glycol



OPCIONES Y ACCESORIOS OPTIONS & ACCESSORIES



Caja de bornas independiente en cada motor
Fans fitted with independent terminal box

Protectores paragolpes para la batería
Coil bumper protector

Separadores internos para evitar el by-pass
Internal structure to avoid the by-pass effect

Caja de bornas independiente en cada motor
Fans fitted with independent terminal box



Separadores internos para evitar el by-pass
Internal structure to avoid the by-pass effect

'LEVITOR System' evita fugas en las baterías
'LEVITOR System' avoid leaks on coil

Protectores paragolpes para la batería
Coil bumper protector

Carrocería acero galvanizado con protección epoxi-poliéster pintado y horneado, alta protección contra la corrosión
Galvanized steel casework, painted with epoxy-polyester and baked, high corrosion protection

TABLA DE SELECCIÓN SELECTION CHART

VENTILADOR DE 6 POLOS / 6 POLES FAN

R-404A

| MODELO MODEL | CAPACIDAD CAPACITY ΔT 15K | | CAUDAL DE AIRE AIR FLOW | | NIVEL SONORO SOUND LEVEL | | VENTILADORES FANS Nº | CONSUMO VENTILADOR FAN CONSUMPTION | | | | CONEXIONES FRIGORÍFICAS COOLING CONNECTIONS | | SUPERFICIE SURFACE m2 | VOLUMEN INTERNO INTERNAL VOLUME dm3 | PESO WEIGHT Kg |
|-----------------|---------------------------------|---------|----------------------------|---------|-----------------------------------|----|----------------------------|---------------------------------------|------|------|------|--|-----------|-----------------------------|---|----------------------|
| | KW | | m3/h | | dB(A) | | | kW | | A | | Inlet | Outlet | | | |
| | Δ | Y | Δ | Y | Δ | Y | | Δ | Y | Δ | Y | | | | | |
| KCV 8004 A 06 | 213,3 | 182,5 | 95.800 | 74.400 | 54 | 48 | 4 | 7,2 | 4,6 | 15,6 | 8,8 | 1 5/8" | 1 3/8" | 448 | 61 | 800 |
| KCV 8004 B 06 | 271,4 | 227,8 | 91.200 | 70.800 | 54 | 48 | 4 | 7,2 | 4,6 | 15,6 | 8,8 | 1 5/8" | 1 3/8" | 672 | 91 | 900 |
| KCV 8004 C 06 | 308,4 | 254,5 | 87.400 | 67.800 | 54 | 48 | 4 | 7,2 | 4,6 | 15,6 | 8,8 | 1 5/8" | 1 3/8" | 896 | 122 | 950 |
| KCV 8004 D 06 | 326,4 | 265,9 | 83.800 | 65.000 | 54 | 48 | 4 | 7,2 | 4,6 | 15,6 | 8,8 | 1 5/8" | 1 5/8" | 1.120 | 152 | 1.000 |
| KCV 8006 B 06 | 411,4 | 345,6 | 136.800 | 106.200 | 56 | 50 | 6 | 10,8 | 6,9 | 23,4 | 13,2 | 2 1/8" | 1 5/8" | 1.008 | 137 | 1.250 |
| KCV 8006 C 06 | 467,8 | 386,1 | 131.100 | 101.700 | 56 | 50 | 6 | 10,8 | 6,9 | 23,4 | 13,2 | 2 1/8" | 1 5/8" | 1.344 | 182 | 1.350 |
| KCV 8006 D 06 | 495,1 | 403,4 | 125.700 | 97.500 | 56 | 50 | 6 | 10,8 | 6,9 | 23,4 | 13,2 | 2 1/8" | 2 1/8" | 1.680 | 228 | 1.450 |
| KCV 8008 B 06 | 543,5 | 456,0 | 182.400 | 141.600 | 57 | 51 | 8 | 14,4 | 9,2 | 31,2 | 17,6 | 2 1/8" | 1 5/8" | 1.344 | 182 | 1.650 |
| KCV 8008 C 06 | 617,4 | 509,3 | 174.800 | 135.600 | 57 | 51 | 8 | 14,4 | 9,2 | 31,2 | 17,6 | 2 1/8" | 1 5/8" | 1.792 | 243 | 1.800 |
| KCV 8008 D 06 | 653,3 | 532,1 | 167.600 | 130.000 | 57 | 51 | 8 | 14,4 | 9,2 | 31,2 | 17,6 | 2 1/8" | 2 1/8" | 2.240 | 304 | 1.900 |
| KCV 8010 B 06 | 689,4 | 579,9 | 228.000 | 177.000 | 58 | 52 | 10 | 18,0 | 11,5 | 39,0 | 22 | 2 5/8" | 2 1/8" | 1.680 | 228 | 2.050 |
| KCV 8010 C 06 | 783,7 | 647,4 | 218.500 | 169.500 | 58 | 52 | 10 | 18,0 | 11,5 | 39,0 | 22 | 2 5/8" | 2 1/8" | 2.240 | 304 | 2.200 |
| KCV 8012 B 06 | 824,5 | 697,2 | 273.600 | 212.400 | 59 | 53 | 12 | 21,6 | 13,8 | 46,8 | 26,4 | 2 5/8" | 2 1/8" | 2.016 | 274 | 2.450 |
| KCV 8010 D 06 | 829,4 | 676,0 | 209.500 | 162.500 | 58 | 52 | 10 | 18,0 | 11,5 | 39,0 | 22 | 2 5/8" | 2 5/8" | 2.800 | 380 | 2.350 |
| KCV 8012 C 06 | 940,5 | 779,9 | 262.200 | 203.400 | 59 | 53 | 12 | 21,6 | 13,8 | 46,8 | 26,4 | 2x 2 1/8" | 2x 2 1/8" | 2.688 | 365 | 2.650 |
| KCV 8014 B 06 | 966,3 | 813,6 | 319.200 | 247.800 | 59 | 53 | 14 | 25,2 | 16,1 | 54,6 | 30,8 | 2x 2 1/8" | 2x 2 1/8" | 2.352 | 319 | 2.850 |
| KCV 8012 D 06 | 997,6 | 815,2 | 251.400 | 195.000 | 59 | 53 | 12 | 21,6 | 13,8 | 46,8 | 26,4 | 2x 2 1/8" | 2x 2 1/8" | 3.360 | 456 | 2.850 |
| KCV 8016 B 06 | 1.087,7 | 912,4 | 364.800 | 283.200 | 60 | 54 | 16 | 28,8 | 18,4 | 62,4 | 35,2 | 2x 2 5/8" | 2x 2 5/8" | 2.688 | 365 | 3.250 |
| KCV 8014 C 06 | 1.099,4 | 908,9 | 305.900 | 237.300 | 59 | 53 | 14 | 25,2 | 16,1 | 54,6 | 30,8 | 2x 2 5/8" | 2x 2 5/8" | 3.136 | 426 | 3.100 |
| KCV 8014 D 06 | 1.163,6 | 948,8 | 293.300 | 227.500 | 59 | 53 | 14 | 25,2 | 16,1 | 54,6 | 30,8 | 2x 2 5/8" | 2x 2 5/8" | 3.920 | 532 | 3.300 |
| KCV 8016 C 06 | 1.235,4 | 1.018,8 | 349.600 | 271.200 | 60 | 54 | 16 | 28,8 | 18,4 | 62,4 | 35,2 | 2x 2 5/8" | 2x 2 5/8" | 3.584 | 486 | 3.500 |
| KCV 8018 B 06 | 1.236,1 | 1.037,9 | 410.400 | 318.600 | 61 | 55 | 18 | 32,4 | 20,7 | 70,2 | 39,6 | 2x 2 5/8" | 2x 2 5/8" | 3.024 | 410 | 3.650 |
| KCV 8016 D 06 | 1.307,1 | 1.064,5 | 335.200 | 260.000 | 60 | 54 | 16 | 28,8 | 18,4 | 62,4 | 35,2 | 2x 2 5/8" | 2x 2 5/8" | 4.480 | 608 | 3.750 |
| KCV 8018 C 06 | 1.403,9 | 1.158,3 | 393.300 | 305.100 | 61 | 55 | 18 | 32,4 | 20,7 | 70,2 | 39,6 | 2x 2 5/8" | 2x 2 5/8" | 4.032 | 547 | 3.950 |
| KCV 8018 D 06 | 1.484,9 | 1.209,5 | 377.100 | 292.500 | 61 | 55 | 18 | 32,4 | 20,7 | 70,2 | 39,6 | 2x 2 5/8" | 2x 2 5/8" | 5.040 | 684 | 4.250 |

* RPM del motor / Motor fan RPM: 900 Δ - 700 Y

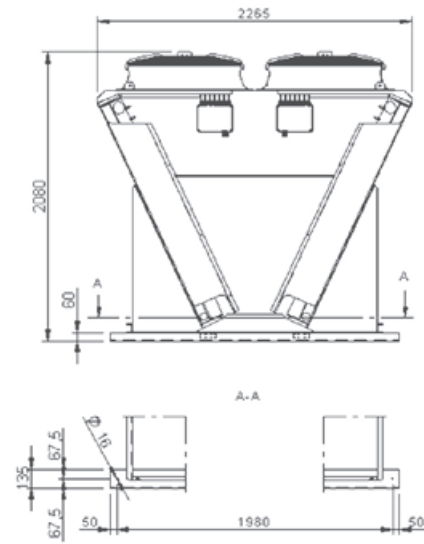
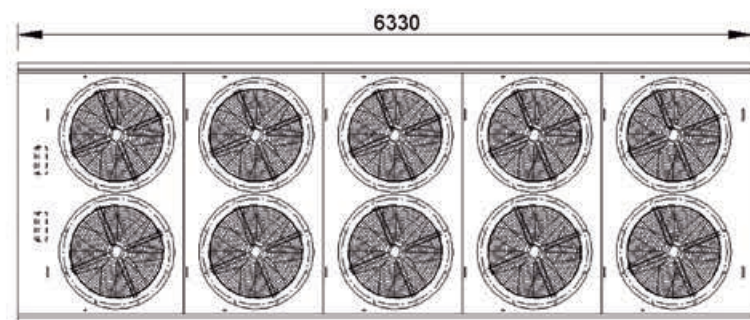
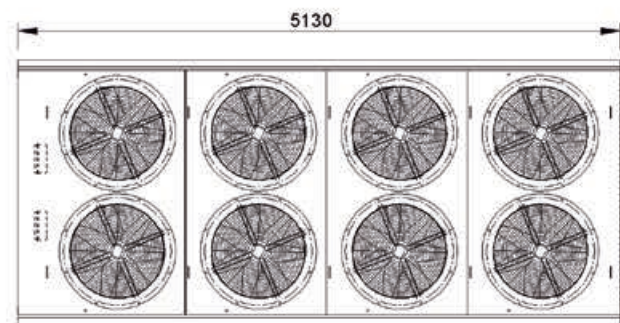
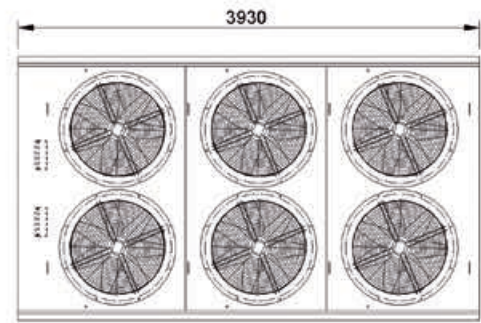
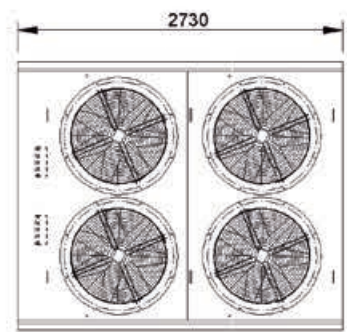
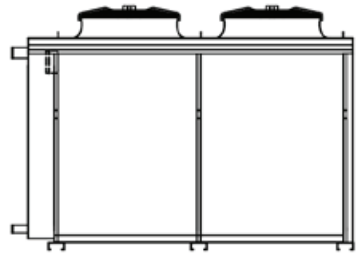
VENTILADOR DE 8 POLOS / 8 POLES FAN

R-404A

| MODELO MODEL | CAPACIDAD CAPACITY ΔT 15K | | CAUDAL DE AIRE AIR FLOW | | NIVEL SONORO SOUND LEVEL | | VENTILADORES FANS Nº | CONSUMO VENTILADOR FAN CONSUMPTION | | | | CONEXIONES FRIGORÍFICAS COOLING CONNECTIONS | | SUPERFICIE SURFACE m2 | VOLUMEN INTERNO INTERNAL VOLUME dm3 | PESO WEIGHT Kg |
|-----------------|---------------------------------|-------|----------------------------|---------|-----------------------------------|----|----------------------------|---------------------------------------|-----|------|----|--|-----------|-----------------------------|---|----------------------|
| | KW | | m3/h | | dB(A) | | | kW | | A | | Inlet | Outlet | | | |
| | Δ | Y | Δ | Y | Δ | Y | | Δ | Y | Δ | Y | | | | | |
| KCV 8004 A 08 | 177,2 | 155,7 | 71.000 | 58.200 | 48 | 40 | 4 | 3,3 | 1,9 | 8,4 | 4 | 1 5/8" | 1 3/8" | 448 | 61 | 800 |
| KCV 8004 B 08 | 220,4 | 190,6 | 67.600 | 55.400 | 48 | 40 | 4 | 3,3 | 1,9 | 8,4 | 4 | 1 5/8" | 1 3/8" | 672 | 91 | 900 |
| KCV 8004 C 08 | 245,7 | 209,4 | 64.800 | 53.000 | 48 | 40 | 4 | 3,3 | 1,9 | 8,4 | 4 | 1 5/8" | 1 3/8" | 896 | 122 | 950 |
| KCV 8004 D 08 | 257,1 | 217,8 | 62.400 | 51.200 | 48 | 40 | 4 | 3,3 | 1,9 | 8,4 | 4 | 1 5/8" | 1 5/8" | 1.120 | 152 | 1.000 |
| KCV 8006 B 08 | 334,4 | 289,2 | 101.400 | 83.100 | 50 | 42 | 6 | 4,9 | 2,9 | 12,6 | 6 | 2 1/8" | 1 5/8" | 1.008 | 137 | 1.250 |
| KCV 8006 C 08 | 372,7 | 317,7 | 97.200 | 79.500 | 50 | 42 | 6 | 4,9 | 2,9 | 12,6 | 6 | 2 1/8" | 1 5/8" | 1.344 | 182 | 1.350 |
| KCV 8006 D 08 | 390,0 | 330,2 | 93.600 | 76.800 | 50 | 42 | 6 | 4,9 | 2,9 | 12,6 | 6 | 2 1/8" | 2 1/8" | 1.680 | 228 | 1.450 |
| KCV 8008 B 08 | 441,1 | 381,4 | 135.200 | 110.800 | 51 | 43 | 8 | 6,6 | 3,8 | 16,8 | 8 | 2 1/8" | 1 5/8" | 1.344 | 182 | 1.650 |
| KCV 8008 C 08 | 491,6 | 419,0 | 129.600 | 106.000 | 51 | 43 | 8 | 6,6 | 3,8 | 16,8 | 8 | 2 1/8" | 1 5/8" | 1.792 | 243 | 1.800 |
| KCV 8008 D 08 | 514,5 | 435,7 | 124.800 | 102.400 | 51 | 43 | 8 | 6,6 | 3,8 | 16,8 | 8 | 2 1/8" | 2 1/8" | 2.240 | 304 | 1.900 |
| KCV 8010 B 08 | 561,3 | 485,8 | 169.000 | 138.500 | 52 | 44 | 10 | 8,2 | 4,8 | 21,0 | 10 | 2 5/8" | 2 1/8" | 1.680 | 228 | 2.050 |
| KCV 8010 C 08 | 625,1 | 533,0 | 162.000 | 132.500 | 52 | 44 | 10 | 8,2 | 4,8 | 21,0 | 10 | 2 5/8" | 2 1/8" | 2.240 | 304 | 2.200 |
| KCV 8010 D 08 | 653,6 | 553,4 | 156.000 | 128.000 | 52 | 44 | 10 | 8,2 | 4,8 | 21,0 | 10 | 2 5/8" | 2 5/8" | 2.800 | 380 | 2.350 |
| KCV 8012 B 08 | 675,3 | 586,1 | 202.800 | 166.200 | 53 | 45 | 12 | 9,8 | 5,8 | 25,2 | 12 | 2 5/8" | 2 1/8" | 2.016 | 274 | 2.450 |
| KCV 8012 C 08 | 753,4 | 643,6 | 194.400 | 159.000 | 53 | 45 | 12 | 9,8 | 5,8 | 25,2 | 12 | 2x 2 1/8" | 2x 2 1/8" | 2.688 | 365 | 2.650 |
| KCV 8014 B 08 | 787,5 | 681,9 | 236.600 | 193.900 | 53 | 45 | 14 | 11,5 | 6,7 | 29,4 | 14 | 2x 2 1/8" | 2x 2 1/8" | 2.352 | 319 | 2.850 |
| KCV 8012 D 08 | 788,5 | 668,3 | 187.200 | 153.600 | 53 | 45 | 12 | 9,8 | 5,8 | 25,2 | 12 | 2x 2 1/8" | 2x 2 1/8" | 3.360 | 456 | 2.850 |
| KCV 8014 C 08 | 877,7 | 748,5 | 226.800 | 185.500 | 53 | 45 | 14 | 11,5 | 6,7 | 29,4 | 14 | 2x 2 5/8" | 2x 2 5/8" | 3.136 | 426 | 3.100 |
| KCV 8016 B 08 | 882,7 | 763,0 | 270.400 | 221.600 | 54 | 46 | 16 | 13,1 | 7,7 | 33,6 | 16 | 2x 2 5/8" | 2x 2 5/8" | 2.688 | 365 | 3.250 |
| KCV 8014 D 08 | 917,4 | 776,8 | 218.400 | 179.200 | 53 | 45 | 14 | 11,5 | 6,7 | 29,4 | 14 | 2x 2 5/8" | 2x 2 5/8" | 3.920 | 532 | 3.300 |
| KCV 8016 C 08 | 983,5 | 838,2 | 259.200 | 212.000 | 54 | 46 | 16 | 13,1 | 7,7 | 33,6 | 16 | 2x 2 5/8" | 2x 2 5/8" | 3.584 | 486 | 3.500 |
| KCV 8018 B 08 | 1.004,2 | 868,4 | 304.200 | 249.300 | 55 | 47 | 18 | 14,8 | 8,6 | 37,8 | 18 | 2x 2 5/8" | 2x 2 5/8" | 3.024 | 410 | 3.650 |
| KCV 8016 D 08 | 1.029,2 | 871,6 | 249.600 | 204.800 | 54 | 46 | 16 | 13,1 | 7,7 | 33,6 | 16 | 2x 2 5/8" | 2x 2 5/8" | 4.480 | 608 | 3.750 |
| KCV 8018 C 08 | 1.118,2 | 952,9 | 291.600 | 238.500 | 55 | 47 | 18 | 14,8 | 8,6 | 37,8 | 18 | 2x 2 5/8" | 2x 2 5/8" | 4.032 | 547 | 3.950 |
| KCV 8018 D 08 | 1.169,3 | 989,9 | 280.800 | 230.400 | 55 | 47 | 18 | 14,8 | 8,6 | 37,8 | 18 | 2x 2 5/8" | 2x 2 5/8" | 5.040 | 684 | 4.250 |

* RPM del motor / Motor fan RPM: 670 Δ - 550 Y

PLANOS KCV KCV DRAWING



Vista frontal. Conexiones frigoríficas
Frontal view. Refrigerating connections.

