

## EVAPORADOR COMPACTO "MINI" / "MINI" COMPACT EVAPORATOR

### MR / MC.: 0,7 KW - 4,1 KW

#### ALTO RENDIMIENTO EN UN TAMAÑO "MINI"

- Esta gama consta de 10 modelos de evaporadores compactos.
- Es idónea para cámaras refrigeradas pequeñas, ya sea para aplicaciones de refrigeración o de congelación.
- Para aplicaciones de frío comercial en refrigeración a alta y media temperatura [(serie MR) disponible con capacidades frigoríficas entre 841 y 4.114 W (723 y 3.538 kcal/h.)],
- Para aplicaciones de frío comercial en congelación a baja temperatura [(serie MC) disponible con capacidades frigoríficas entre 716 y 3.840 W (616 y 3.302 kcal/h.)].

#### HIGH PERFORMANCE IN "MINIATURE" DIMENSIONS

- This range of compact evaporators consist of 10 models.
- Is perfect for small cooling chambers, either for cooling or freezing applications.
- Has been designed for commercial chilling applications at high and medium temperature [(MR series) available in cooling capacities from 841 W up to 4,114 W (from 723 kcal/h up to 3,538 kcal/h)]
- For commercial freezing applications at low temperature [(MC series) available in cooling capacities from 716 W up to 3,840 W (from 616 kcal/h up to 3,302 kcal/h)].



Evaporador compacto "Mini" frontal  
Frontal "Mini" compact evaporator



Evaporador compacto "Mini" lateral  
Lateral "Mini" compact evaporator

Evaporador compacto "Mini"  
"Mini" compact evaporator

## CARACTERÍSTICAS TÉCNICAS TECHNICAL FEATURES

### BATERÍAS ALETEADAS

- Construidas con tubo de cobre de Ø 3/8" en la serie MR y de Ø 1/2" en la serie MC, fabricados según las especificaciones CUPROCLIMA®, y con aletas de aluminio corrugadas.
- La disposición de los tubos de cobre al tresbolillo a través de aletas autoseparadas, la perfección del ajuste entre ambos elementos y la utilización de aletas corrugadas permiten la obtención de elevadas eficiencias.
- El paso de aleta es de 4,2 mm. en la serie MR y de 7 mm. en la serie MC.
- Todas las baterías son sometidas a una prueba de fugas con una presión de ensayo de 3.923 kPa (40 kg/cm<sup>2</sup>) y posteriormente son presurizadas con nitrógeno a 147 kPa (1,5kg/cm<sup>2</sup>) para prevenir la corrosión de la superficie interior de los tubos de cobre.

### CARROCERÍA

- Está realizada con chapa de aleación de aluminio y magnesio (Al 97,5% - Mg 2,5%) que le confiere una alta resistencia a la corrosión incluso en condiciones ambientales extremas. Además, este acabado permite cumplir con las más estrictas normas de higiene alimentaria.
- Incorporan doble bandeja de desescarche para facilitar el drenaje del agua resultante del mismo.
- Las bandejas de desescarche son fácilmente desmontables, con lo que el acceso al interior de los aparatos es cómodo y rápido.

### VENTILADORES Y MOTORES

- Los ventiladores utilizados son de Ø 250 mm. con motores monofásicos (230 V/50Hz.), aislamiento clase B, grado de protección IP-44, funcionan a temperaturas comprendidas entre -40°C y +40°C e incorporan protección térmica.
- Las rejillas de protección son de varilla de acero cincado.

### RESISTENCIAS DE DESESCARCHO

- Los ventiladores utilizados son de Ø 250 mm. con motores monofásicos (230 V/50Hz.), aislamiento clase B, grado de protección IP-44, funcionan a temperaturas comprendidas entre -40°C y +40°C e incorporan protección térmica.
- Las rejillas de protección son de varilla de acero cincado.

### FINNED COILS

- Constructed using copper tubes of Ø 3/8" diameter in the MR series unit coolers and Ø 1/2" diameter in the MC series unit coolers, manufactured according to CUPROCLIMA® specifications, and aluminium corrugated fins.
- The staggered arrangement of the copper tubes across selfspaced fins, the accurate link between tubes and fins as well as the use of corrugated fins allow our finned coils to reach high performance.
- Fin spacing is 4.2 mm (6 f.p.i.) in the MR series unit coolers and 7 mm (3.63 f.p.i.) in the MC series unit coolers.
- Every coil has been subjected to a leakage test under a rated pressure of 3,923 kPa (40 kg/cm<sup>2</sup>) and then pressurised using nitrogen at 147 kPa (1.5 kg/cm<sup>2</sup>) in order to avoid the corrosion of the inner surface of the copper tubes.

### CASEWORK

- The case structure of the unit cooler is fabricated from plate of aluminium-magnesium alloy (97.5% Al - 2.5% Mg) giving it a high protection against corrosion even in extreme environmental conditions; moreover this casing allows to meet more demanding food hygiene standards.
- Includes double drip tray to make the drainage of the water (resulting from defrost) easier.
- For better maintenance the drip tray are readily dismantled from the casework giving an easy and fast access to the inside of the unit cooler.

### FANS AND MOTORS

- Fans' diameter is 250 mm (10") and they are equipped with single-phase motors (230 V / 50 Hz) with class B insulation, grade IP-44 protection, thermal protection device and working on a temperature range from -40°C up to + 40°C (from -40 °F up to + 104 °F).
- The fan guards are made of zinc plated steel wire.

### ELECTRIC DEFROST

- Electric heaters are included in the MC series and are optional in the MR series. They are shielded by a stainless steel tube and their terminals are vulcanised over it to avoid electric shunts; every heater includes a single ground wire. They are strategically located across the finned coil in order to provide suitable and uniform defrosting.

### CAPACIDADES FRIGORÍFICAS

- Las capacidades frigoríficas de los evaporadores de la serie MR se determinan según: la norma ENV 328 condición 2 (temperatura de evaporación del refrigerante -8°C y temperatura de entrada del aire 0°C) las capacidades frigoríficas de los evaporadores de la serie MC según la condición 3 (temperatura de evaporación del refrigerante -25°C y temperatura de entrada del aire -18°C); en ambos casos con superficie de aleta seca.
- Los restantes valores que aparecen en las tablas están relacionados con diversas temperaturas de evaporación y de cámara frigorífica, en todos los casos en condiciones de aleta húmeda [incremento de un 25% (Serie MR) y de un 12% (Serie MC) sobre los resultados obtenidos con aleta seca].

### SELECCIÓN DEL EVAPORADOR

- Las capacidades frigoríficas de las tablas de selección están referidas a la DT, que es la diferencia de temperatura en el evaporador, definida como la diferencia entre la temperatura del aire que entra al evaporador y la temperatura correspondiente a la presión del refrigerante a la salida del evaporador.
- En las tablas se muestran valores de capacidad frigorífica para unas DT de 5, 7, 8 y 10°C correspondientes a temperaturas de evaporación de -5°C (serie MR) y de -5°C/-25°C (serie MC). Si se desea conocer datos para otras condiciones de funcionamiento se debe utilizar el diagrama de selección de la página 6.
- Las capacidades frigoríficas de nuestras tablas se han determinado utilizando R-404A. Si quisiéramos calcular con otro tipo de refrigerante, partiendo de la capacidad necesaria, debemos de multiplicar la misma por el factor de corrección correspondiente e ir a seleccionar a nuestras tablas con el dato obtenido.

### COOLING CAPACITIES

- The stated cooling capacity is established according to ENV328 standard test condition 2 [refrigerant evaporation temperature -8°C (17.6 °F) and entering air temperature 0°C (32 °F)] for the MR series unit coolers and the stated cooling capacity is established according to condition 3 [refrigerant evaporation temperature -25°C (-13 °F) and air inlet temperature -18°C (-0.4 °F)] for the MC series unit coolers; in both cases considering dry fin surface condition.
- Other stated values for cooling capacities on tables are related to several evaporation and cold room temperatures and are valid for wet fin surface condition [increasing in 25% (MR Series) or 12% (MC Series) the stated values for dry fin surface].

### EVAPORATOR SELECTION

- The cooling capacity shown on the tables of selection is referred to the DT i.e., the temperature difference at the cooler, defined as the temperature difference between the entering air temperature and the temperature corresponding to the saturated refrigerant pressure at the unit cooler outlet.
- Shown on the tables are data of cooling capacities for DT corresponding to 5, 7, 8 and 10°C (41, 44.6, 46.4, and 50 °F) corresponding to an evaporation temperature of -5 °C (23 °F) for the MR series unit coolers and -5°C (23 °F) / -25°C (-13 °F) for the MC series unit coolers. For other working conditions, please check with the attached selection chart on page 6.
- The cooling capacity has been fixed using refrigerant R-404A. If we would like calculate with other refrigerant, based on the required capacity, we must multiply it by the corresponding correction factor and then go to select on our tables with the data obtained.

| REFRIGERANTE<br>REFRIGERANT | R-134a | R-22  | R-404A | R-407A | R-407C | R-507 | R-410A | R-407F | R-448A | R-449A |
|-----------------------------|--------|-------|--------|--------|--------|-------|--------|--------|--------|--------|
| F1                          | 1,07   | 1,038 | 1      | 1,17   | 1,135  | 1     | 1      | 0,83   | 0,91   | 0,91   |

## OPTIONS & ACCESSORIES

### FIN MATERIAL

- Copper Fins
- Coated Fins

### CASING

- Aluminium
- Painted
- Stainless Steel

### DEFROST

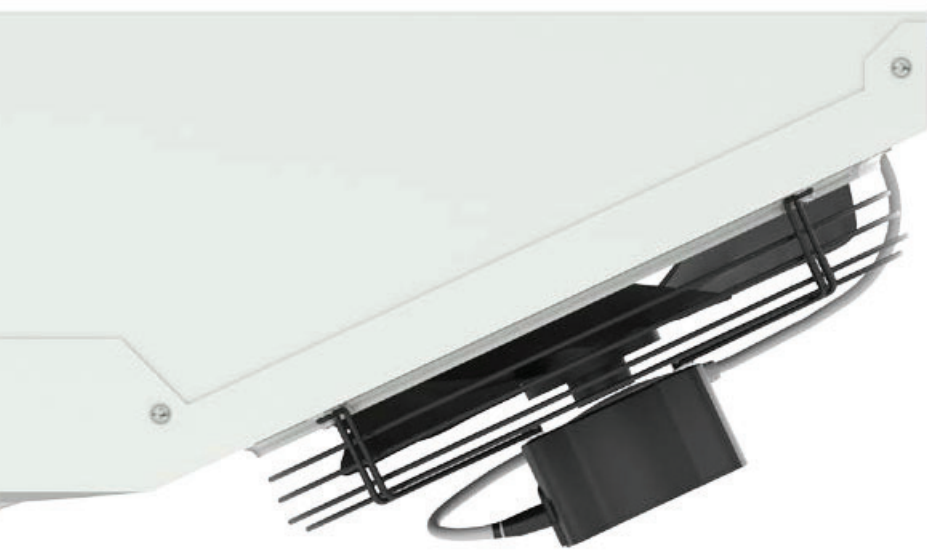
- Hot gas defrost
- Hot gas defrost in coil and electric in tray (only for MC)
- Electric defrost (only for MR)
- Fan ring heaters

### OTHER

- Blygold
- High Efficiency Fans

### COOLANS

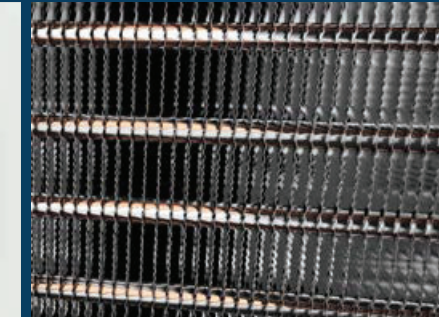
- R134a, R404A, R407F, R448A, R449A...
- Water Glycol - CO2



## OPCIONES Y ACCESORIOS OPTIONS & ACCESSORIES



Opción ventiladores alta eficiencia  
High Efficiency fans option



Preparado para CO2, Agua gliconada,  
R407F... Ready to use with CO2, Glycol,  
R407F, R448A, R449A...



Desescarche eléctrico  
Electric defrost

Opción ventiladores de alta  
eficiencia High Efficiency fans  
option



100% baterías testeadas  
100% of coils are tested

Preparado para CO2, Agua glicolada,  
R407F, R448A, R449A... Ready to  
use with CO2, Glycol, R407F, R448A,  
R449A...

Carrocería de AL y Mg, alta protección  
contra la corrosión AL-Mg Casework,  
high corrosion protection

## DATOS TÉCNICOS TECHNICAL INFORMATION

### SERIE MR / MR SERIES

PASO DE ALETAS / FIN SPACING: 4,2 mm

R-404A

| MODELO<br>MODEL | CAPACIDAD<br>CAPACITY | ENV 328<br>COND.2 | Tev = -5°C |         |         |          | SUPERFICIE<br>SURFACE<br>m2 | CAUDAL<br>DE AIRE<br>AIR FLOW<br>m3/h | DARDO<br>AIR THROW<br>m* | VOLUMEN<br>INTERNO<br>INTERNAL<br>VOLUME<br>dm3 | PESO<br>WEIGHT<br>kg |
|-----------------|-----------------------|-------------------|------------|---------|---------|----------|-----------------------------|---------------------------------------|--------------------------|---|----------------------|
|                 |                       |                   | DT1 = 5    | DT1 = 7 | DT1 = 8 | DT1 = 10 |                             |                                       |                          |   |                      |
|                 |                       |                   | MR-6       | W       | 607     | 450      |                             |                                       |                          |   |                      |
| MR-12           | W                     | 1.229             | 909        | 1.389   | 1.701   | 2.261    | 7,02                        | 880                                   | 4,5                      | 1,9   | 12                   |
| MR-21           | W                     | 1.811             | 1.340      | 2.046   | 2.507   | 3.334    | 10,53                       | 1.320                                 | 5,5                      | 2,7   | 16                   |
| MR-28           | W                     | 2.471             | 1.829      | 2.792   | 3.420   | 4.548    | 14,04                       | 1.760                                 | 6,5                      | 3,5   | 21                   |
| MR-35           | W                     | 2.973             | 2.200      | 3.359   | 4.114   | 5.469    | 17,55                       | 2.200                                 | 7,5                      | 4,3   | 26                   |

### SERIE MC / MC SERIES

PASO DE ALETAS / FIN SPACING: 7 mm

R-404A

| MODELO<br>MODEL | CAPACIDAD<br>CAPACITY | ENV 328<br>COND.2 | Tev = -5°C |         |         |          | Tev = -25°C |         |         |          | SUPERFICIE<br>SURFACE<br>m2 | CAUDAL<br>DE AIRE<br>AIR FLOW<br>m3/h | DARDO<br>AIR THROW<br>m* | VOLUMEN<br>INTERNO<br>INTERNAL<br>VOLUME<br>dm3 | PESO<br>WEIGHT<br>kg |
|-----------------|-----------------------|-------------------|------------|---------|---------|----------|-------------|---------|---------|----------|-----------------------------|---------------------------------------|--------------------------|---|----------------------|
|                 |                       |                   | DT1 = 5    | DT1 = 7 | DT1 = 8 | DT1 = 10 | DT1 = 5     | DT1 = 7 | DT1 = 8 | DT1 = 10 |                             |                                       |                          |   |                      |
|                 |                       |                   | MC-4       | W       | 454     | 386      | 581         | 716     | 951     | 355      |                             |                                       |                          |   |                      |
| MC-11           | W                     | 987               | 838        | 1.262   | 1.555   | 2.064    | 770         | 1.106   | 1.313   | 1.886    | 5,48                        | 910                                   | 5,5                      | 2,5   | 13                   |
| MC-17           | W                     | 1.450             | 1.231      | 1.854   | 2.284   | 3.032    | 1.132       | 1.625   | 1.929   | 2.771    | 8,22                        | 1.365                                 | 6,5                      | 3,5   | 19                   |
| MC-23           | W                     | 1.795             | 1.522      | 2.294   | 2.828   | 3.752    | 1.400       | 2.010   | 2.388   | 3.429    | 10,96                       | 1.820                                 | 7,5                      | 4,5   | 24                   |
| MC-30           | W                     | 2.438             | 2.067      | 3.116   | 3.840   | 5.095    | 1.902       | 2.731   | 3.242   | 4.657    | 13,7                        | 2.275                                 | 8,5                      | 6   | 30                   |

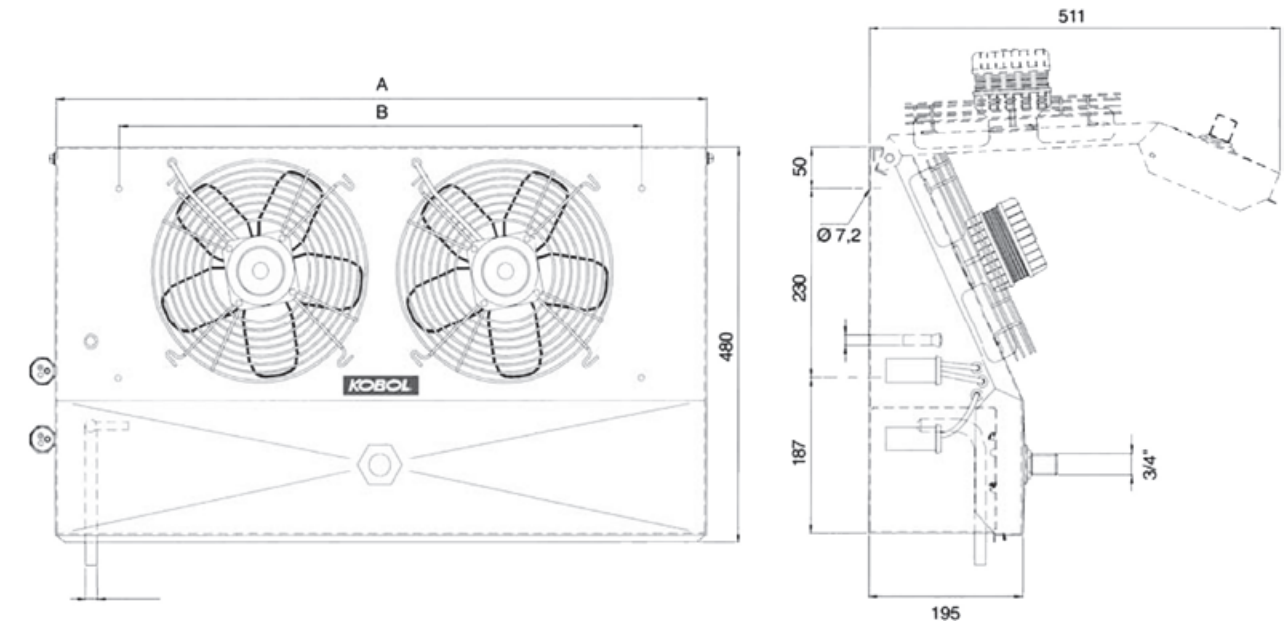
## CARACTERÍSTICAS COMUNES COMMON FEATURES

| MODELO<br>MODEL | VENTILADORES<br>FANS |        | POTENCIA<br>POWER | CORRIENTE<br>CURRENT | DIMENSIONES<br>DIMENSIONS (mm) |       | ENTRADA<br>INLET | SALIDA<br>OUTLET | RESISTENCIAS<br>HEATERS |       |        |       |       |
|-----------------|----------------------|--------|-------------------|----------------------|--------------------------------|-------|------------------|------------------|-------------------------|-------|--------|-------|-------|
|                 | N                    | Ø (mm) | W                 | A                    | A                              | B     | Ø                | Ø                | W (MR)                  | A     | W (MC) | A     |       |
| MR-6            | MC-4                 | 1      | 250               | 36                   | 0,25                           | 520   | 348              | 3/8"-1/2"        | 3/8"-1/2"               | 283   | 1,29   | 574   | 2,6   |
| MR-12           | MC-11                | 2      | 250               | 72                   | 0,5                            | 825   | 653              | 3/8"-1/2"        | 3/8"-1/2"               | 509   | 2,31   | 1.025 | 4,66  |
| MR-21           | MC-17                | 3      | 250               | 108                  | 0,75                           | 1.130 | 958              | 1/2"             | 5/8"                    | 735   | 3,34   | 1.476 | 6,7   |
| MR-28           | MC-23                | 4      | 250               | 144                  | 1                              | 1.435 | 1.263            | 1/2"             | 5/8"                    | 961   | 4,37   | 1.931 | 8,8   |
| MR-35           | MC-30                | 5      | 250               | 180                  | 1,25                           | 1.740 | 1.568            | 1/2"             | 5/8"                    | 1.186 | 5,4    | 2.382 | 10,83 |

## EVAPORADORES "MINI" - ALTA EFICIENCIA "MINI" - HIGH EFFICIENCY EVAPORATORS

| MODELO<br>MODEL | VENTILADORES<br>FANS |        | POTENCIA<br>POWER | CORRIENTE<br>CURRENT | DIMENSIONES<br>DIMENSIONS (mm) |       | ENTRADA<br>INLET | SALIDA<br>OUTLET | RESISTENCIAS<br>HEATERS |       |        |       |       |
|-----------------|----------------------|--------|-------------------|----------------------|--------------------------------|-------|------------------|------------------|-------------------------|-------|--------|-------|-------|
|                 | N                    | Ø (mm) | W                 | A                    | A                              | B     | Ø                | Ø                | W (MR)                  | A     | W (MC) | A     |       |
| MR-6            | MC-4                 | 1      | 250               | 14                   | 0,11                           | 520   | 348              | 3/8"-1/2"        | 3/8"-1/2"               | 283   | 1,29   | 574   | 2,6   |
| MR-12           | MC-11                | 2      | 250               | 28                   | 0,22                           | 825   | 653              | 3/8"-1/2"        | 3/8"-1/2"               | 509   | 2,31   | 1.025 | 4,66  |
| MR-21           | MC-17                | 3      | 250               | 42                   | 0,33                           | 1.130 | 958              | 1/2"             | 5/8"                    | 735   | 3,34   | 1.476 | 6,7   |
| MR-28           | MC-23                | 4      | 250               | 56                   | 0,44                           | 1.435 | 1.263            | 1/2"             | 5/8"                    | 961   | 4,37   | 1.931 | 8,8   |
| MR-35           | MC-30                | 5      | 250               | 70                   | 0,55                           | 1.740 | 1.568            | 1/2"             | 5/8"                    | 1.186 | 5,4    | 2.382 | 10,83 |

## PLANOS DRAWING



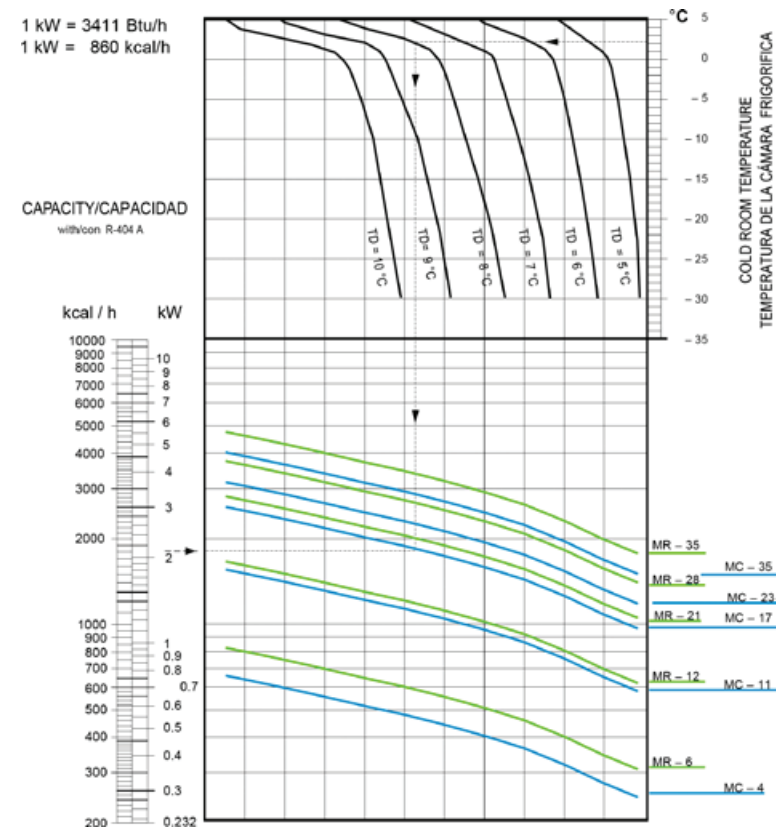
## DIAGRAMA DE SELECCIÓN SELECTION CHART

### UTILIZACIÓN

- Conocidas la temperatura de cámara frigorífica necesaria (Tcf), la potencia frigorífica «Q» que debe suministrarse y la diferencia de temperatura en el evaporador «DT» (DT= Tcf - Tev), que depende de la humedad relativa deseada para los productos contenidos en la cámara frigorífica (ver diagrama de la página 7), se procede así: Trazamos 3 líneas.
- Una horizontal (arriba) desde la temperatura de cámara (Tcf) hacia la izquierda y hasta que corte a la curva correspondiente a la diferencia de temperatura «DT» deseada.
- Una vertical desde el punto de intersección, hacia abajo, que cortará a varias curvas de potencia frigorífica «Qo» correspondientes a algunos modelos de evaporador.
- Por último, una horizontal (abajo) partiendo desde la potencia frigorífica necesaria «Q» hacia la derecha hasta cortar a la vertical descendente. Debemos seleccionar el modelo de evaporador cuya curva de potencia frigorífica esté más próxima al punto de intersección de las líneas vertical (descendente) y horizontal (inferior).

### USE

- Given the room temperature (Tcr), the heat load (Q) and the temperature difference at the unit cooler (DT) you need to achieve the relative humidity percentage necessary to keep goods inside the cold room in good condition (see diagram on page 7), you must proceed as follows: You have to draw 3 straight lines:
  - First, you draw one horizontal (upper side line) from the wanted Tcr, to left, up to crossing the curve corresponding to the wanted «DT».
  - Then, you draw one vertical line (downward line) from the crossover point that cuts the plotted curves of cooling capacity «Qo».
  - Finally, you draw one horizontal line (lower side line) from the needed cooling capacity «Q», to right, up to the point where it cuts the downward vertical line. You select the unit cooler whose cooling capacity curve is closer to the crossover point between the downward and the horizontal lines.



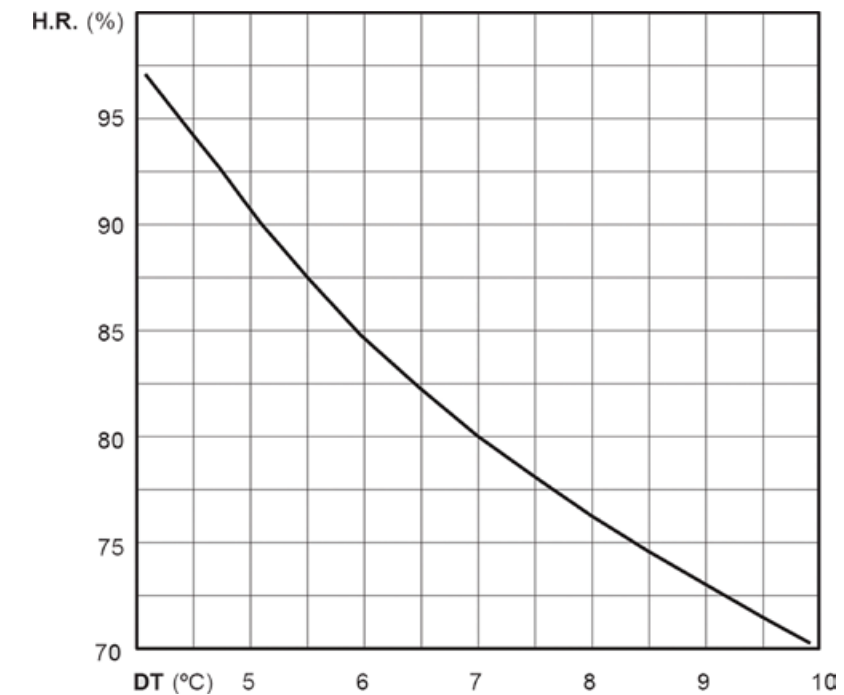
## ELECCIÓN DE LA «DT» EN LOS EVAPORADORES “DT” CHOICE FOR EVAPORATORS

### ELECCIÓN

- La elección de la «DT» adecuada para una cámara frigorífica en función de la humedad relativa que necesita el producto a conservar.
- Para la elección de la «DT» utilizando este diagrama debemos trazar una línea horizontal desde la humedad relativa deseada hasta cortar la curva, y desde el punto de intersección trazar una línea vertical hasta cortar al eje horizontal, con lo que obtendremos la «DT».
- A efectos de selección del evaporador, podemos considerar que la temperatura de la cámara frigorífica es igual a la temperatura de entrada del aire a la batería del evaporador, es decir, que  $T_{ea} = T_{cf}$ .

### THE CHOICE

- The choice of the suitable “DT” for an unit cooler working inside a cold storage room depends on the relative humidity the goods to be stored need.
- To select the “DT” using this chart we must draw one horizontal straight line from the relative humidity percentage wanted up to cut the plotted curve, then, we draw one downwards line from the crossover point up to cut the horizontal axis. At this point we read the “DT” value we are looking for.
- Usually designers and technicians work considering that the cold room temperature is equal to the entering air temperature at the coil’s unit cooler. Such approximation do not cause a loss of accuracy in the unit cooler’s selection. Thus, we consider  $T_{ea} = T_{cr}$  and so:  $DT = T_{cr} - T_{ev}$ .



### EJEMPLO / EXAMPLE:

Capacidad necesaria / Capacity required:  $Q = 2.100 \text{ W}$   
 Temperatura de la cámara / Room Temperature:  $T_{cf} = +2^\circ\text{C}$   
 Temperatura de evaporación / Evaporation Temperature:  $T_{ev} = -6^\circ\text{C}$   
 Refrigerante / Refrigerant: R-404A  
 Selección / Selection: MR-21