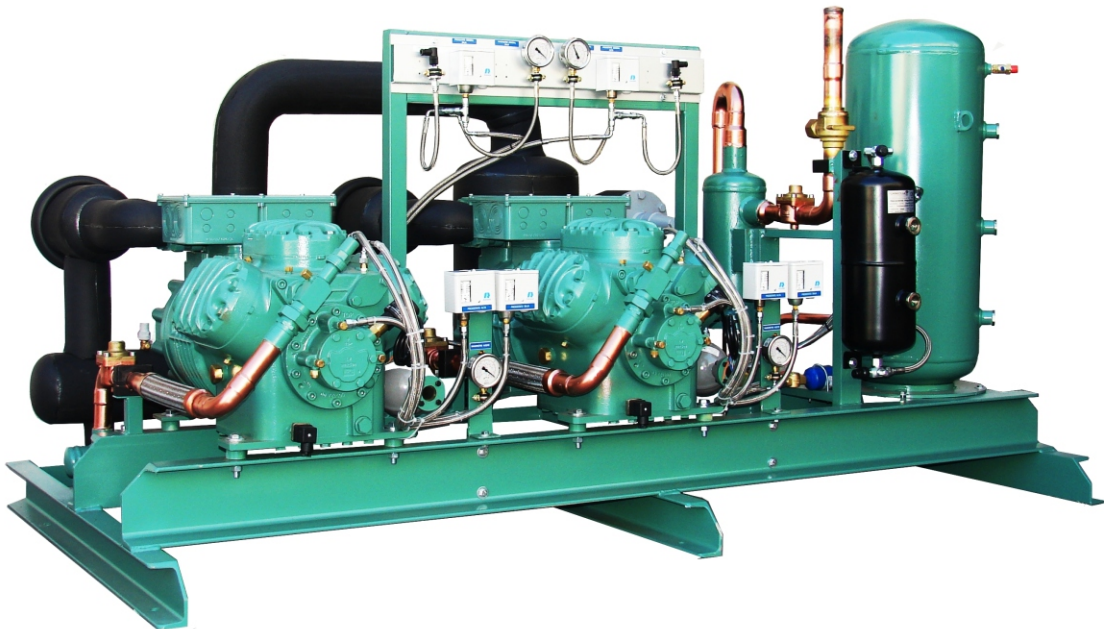


CENTRALES FRIGORÍFICAS COMPRESORES DE PISTÓN



COMPRESORES SEMIHERMÉTICOS DE PISTÓN

ALTA EFICIENCIA ENERGÉTICA

BAJO NIVEL SONORO

- **MEDIA Y ALTA TEMPERATURA SERIE ACP.**
- **BAJA Y ULTRA BAJA TEMPERATURA SERIE ACN.**
- **CENTRALES MULTIASPIRACIÓN SERIE ACM.**

CENTRALES FRIGORÍFICAS

CARACTERÍSTICAS GENERALES

TIPO DE COMPRESOR

- Alternativo semihermético.
- Como opción, también fabricamos centrales con compresor abierto.

REFRIGERANTES

- R-449A / R-448A / R-134a y R-513A como estándar.
- Disponible en R-454C / R-455A (A2L) con GWP<150 (sin tasas)
- También pueden funcionar con R-404A para países donde esté admitido.

APLICACIONES

- Grandes, medianas y pequeñas superficies (hipermercados y supermercados).
- Cámaras de conservación de frescos y congelados.
- Túneles de enfriamiento rápido.
- Túneles de congelación.
- Mataderos completos.
- Salas de elaboración y despiece.
- Secaderos de jamones, embutidos y quesos.
- Climatización de edificios.
- Procesos industriales de todo tipo: industrias del sector plástico , químico , farmacéutico, e.t.c...
- Enfriamiento de todo tipo de fluidos: centrales lecheras, cerveceras, zumos, etc.

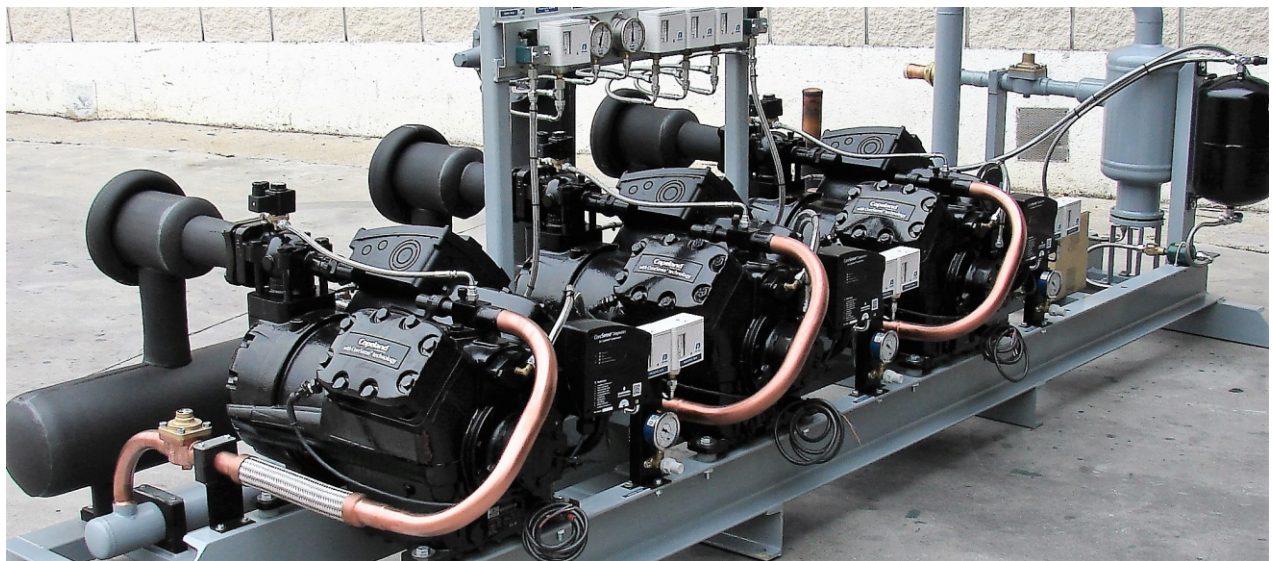
CENTRALES ADAPTADAS A SUS NECESIDADES

- Centrales en booster (doble etapa con servicios en alta y baja).
- Centrales con aspiraciones independientes y descarga común (multiaspiración).

CENTRALES FRIGORÍFICAS



CENTRAL FRIGORIFICA DE 5 COMPRESORES BITZER
ACP 5 X 6HE-28Y. (-10°C/ +45°C) R 134A. Pot. frigorífica = 168 kW



CENTRAL FRIGORIFICA DE 3 COMPRESORES COPELAND
ACP 3 X 4MU-25X. (-10°C/ +45°C) R 134A. Pot. frigorífica = 93 kW

CENTRALES FRIGORÍFICAS

- Montajes con condensadores incorporados de aire (centrífugo o axial) y agua.
- Recuperación de calor para agua caliente sanitaria (maniobra con válvulas solenoide y válvulas de corte).
- Máquinas con dimensiones especiales adaptadas a las salas de máquinas.
- Sistemas inundados para R-449-A / R448-A y resto de refrigerantes.
- Sistema de Desescarche por gas caliente.

DEPARTAMENTO TÉCNICO DE ARCTIC Y SERVICIO A NUESTROS CLIENTES

- Estudiamos de modo personalizado cada instalación y remitimos la mejor solución técnica y económica.
- Podemos asesorarle en caso necesario sobre cálculo de líneas de la instalación u otros detalles técnicos.
- **PONEMOS A SU DISPOSICIÓN NUESTRA EXPERIENCIA DE MAS DE 25 AÑOS COMO FABRICANTES PARA OPTIMIZAR Y ASEGURAR EL ÉXITO EN SUS INSTALACIONES.**

- Trabajamos con los más altos estándares de calidad.

- Materiales empleados de primeras marcas con certificación C.E.
- Sistema de control de calidad individualizado.
- Pruebas de estanqueidad exhaustivas a 24 kg/cm² y 21 kg/cm² según refrigerante.
- Soldadura de tubería de acero al carbono e inox , realizadas con T.I.G , para evitar la contaminación del circuito frigorífico con partículas sólidas.

CENTRALES FRIGORÍFICAS



CENTRAL CARROZADA E INSONORIZADA CON 4 COMPRESORES BITZER
ACP 4 X 4GE-23Y. (-10°C/ +45°C) R 449A. Pot. frigorífica = 170kW



CENTRAL CON 4 COMPRESORES BITZER
ACN 4 X 6HE-28Y. (-25°C/ +45°C) R 449A. Pot. frigorífica = 100kW

CENTRALES FRIGORÍFICAS

CARACTERÍSTICAS TÉCNICAS

COMPRESOR

- Motor trifásico y protección electrónica por relé de estado sólido.
- Ventilador de culata para aplicaciones en baja temperatura , según los límites de trabajo que marque el compresor.
- Válvula en aspiración y descarga.
- Resistencia de cárter.
- Presostato de alta y baja de seguridad.
- Manómetro de aceite con válvula de corte.
- Presostato de aceite para compresores con bomba ó sensores OLCK-1 para compresores BITZER sin bomba de aceite.
- Válvula de retención en descarga.

SISTEMA DE RECUPERACIÓN DE ACEITE

- Separador de aceite desmontable de alta eficiencia (helicoidal).
- Depósito nodriza de capacidad adecuada a la instalación.
- Válvula de retención calibrada.
- Reguladores de nivel de aceite.
- Filtro, visor y válvulas de corte.
- Válvula de retención general en descarga.
- Válvula de corte después del separador de aceite.

LÍNEA DE ASPIRACIÓN

- Aislamiento de colector y filtros.
- Filtro de aspiración general o filtro de aspiración por compresor , en función de la potencia frigorífica de la central o a petición del cliente.
- Filtro mecánico especial para un perfecto filtrado con mínima pérdida de carga.

CENTRALES FRIGORÍFICAS

LÍNEA DE LÍQUIDO

- Recipiente de líquido timbrado, con acta de pruebas a presión.
- Válvulas de servicio en entrada y salida.
- Válvula de seguridad.
- Filtro deshidratador desmontable con núcleo deshidratador.
- Visor de líquido con detector de humedad.

LATIGUILLOS FLEXIBLES

- Probados unitariamente , para conexiones a manómetros , presostatos y sistema de recuperación de aceite.

BANCADA

- Metálica, de gran robustez para absorber posibles vibraciones con tratamiento especial anticorrosión.

ELEMENTOS OPCIONALES

- Cuadro eléctrico completo incluyendo sinóptico para protección y control de la instalación. Fabricación y diseño propios.
- Cableados eléctricos de fuerza y maniobra a caja de conexiones.
- Sistema de condensación flotante.
- Recipiente de líquido de diferente tamaño al estándar.
- Detector de bajo nivel de refrigerante.
- Columna de visores regulable para el recipiente de líquido.
- By pass de arranque descargado (solenoide, válvula de corte y válvula de retención).

CENTRALES FRIGORÍFICAS



2 CENTRALES EN LA MISMA BANCADA DE DOS ALTURAS CON COMPRESORES SCROLL COPELAND



CENTRAL DE 4 COMPRESORES SCROLL COPELAND
ACP 4 X ZR22K3E-TFD. (5°C/ +45°C) R 134A. Pot. frigorífica = 14 kW

CENTRALES FRIGORÍFICAS

- Transductores de presión con válvulas de corte.
- Presostatos de alta con rearme automático para el control de condensación.
- Reguladores de nivel de aceite electrónicos.
- Reducciones de capacidad.
- Montaje y conexionado de condensadores axiales y centrífugos.
- Recuperadores de calor.
- Sistema de desescarche por gas caliente.
- Centrales premontadas para montaje final en obra.
- Acumulador de aspiración con o sin intercambiador incluido aislamiento.
- Válvulas de servicio en colectores de aspiración y líquido.
- Carrozado con o sin aislamiento acústico.
- Presostatos generales de alta y baja presión o para el control de la central en modo manual o emergencia.
- Subenfriador de líquido para optimizar el rendimiento de la instalación.

CENTRALES MULTIASPIRACION Y CENTRALES BOOSTER.

- **Fabricamos todo tipo de centrales multiaspiración:**

Con dos, tres o más temperaturas de trabajo, con colector de descarga común y sistema de recuperación de aceite común, logrando de este modo algunas ventajas tales como:

- o Disminuir dimensiones de la bancada, la cual es común para todos los compresores.
- o Disminuir costes de instalación al instalar un solo condensador común , una sola línea general de líquido y adquiriendo una central multicompresora más económica en precio global.
- o Posibilidad de realizar by-pass entre compresores para asegurar la operatividad de algún compresor en caso de avería.

- **Fabricamos de igual modo centrales booster:**

Para diversas aplicaciones con el fin de aumentar el C.O.P de la instalación y otras ventajas.

- **CONSULTAR OPCIONES CON DEPARTAMENTO TÉCNICO.**

CENTRALES FRIGORÍFICAS



CENTRAL MULTI-ASPIRACIÓN DE 2 CON COMPRESORES BITZER
ACM 2 X 4VES-7Y + 3 X 4 TES-9Y (-30°C/-15°C// 45°C) R 449A,
Pot. f = 9,66 kW + Pot. f = 46 kW



CENTRAL MULTI-ASPIRACIÓN DE 3 TEMPERATURAS CON COMPRESORES BITZER
ACM 2 X 6JE-33Y + 2 X 6HE-28Y + 2 X 6FE-44Y (-30°C/-15°C/0°C // 45°C) R 449A,
Pot. f = 69 kW + Pot. f = 85 kW + Pot. f = 230

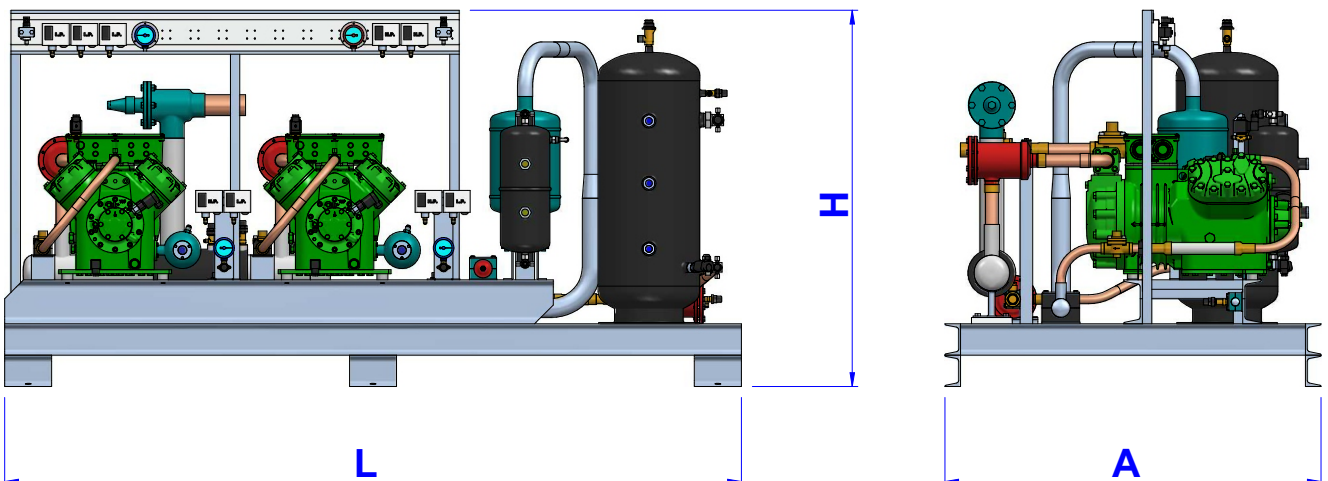
ALTA Y MEDIA TEMPERATURA

DIMENSIONES

MODELO CENTRAL	POTENCIA* Watt.R-449-A	RECIP. (litros)	A (mm).	L (mm).	H (mm).	PESO (Kg).
ACP 2 X 2KES-05Y	3.240	15	900	1.400	1.200	412
ACP 2 X 2JES-07Y	4.380	15	900	1.400	1.200	412
ACP 2 X 2HES-1Y	5.640	15	900	1.400	1.200	420
ACP 2 X 2GES-2Y	6.660	15	900	1.400	1.200	420
ACP 2 X 2FES-2Y	8.420	30	900	1.400	1.200	450
ACP 2 X 2EES-2Y	10.600	30	900	1.550	1.200	454
ACP 2 X 2DES-2Y	12.320	30	900	1.550	1.200	454
ACP 2 X 2CES-3Y	15.720	30	900	1.550	1.200	454
ACP 2 X 4FES-3Y	17.240	30	950	1.650	1.200	626
ACP 2 X 4EES-4Y	21.580	30	950	1.650	1.200	626
ACP 2 X 4DES-5Y	24.600	30	950	1.650	1.200	636
ACP 2 X 4CES-6Y	31.420	38	950	1.650	1.270	640
ACP 2 X 4VES-7Y	32.140	57	1.100	2.000	1.350	952
ACP 2 X 4TES-9Y	39.300	57	1.100	2.000	1.350	968
ACP 2 X 4PES-12Y	44.400	57	1.100	2.000	1.350	992
ACP 2 X 4NES-14Y	53.400	81	1.100	2.000	1.720	1034
ACP 2 X 4JE-15Y	62.200	90	1.120	2.000	1.720	1174
ACP 2 X 4HE-18Y	73.000	120	1.120	2.000	2.000	1288
ACP 2 X 4GE-23Y	84.400	120	1.120	2.000	2.000	1300
ACP 2 X 6JE-25Y	92.600	150	1.200	2.170	1.800	1374
ACP 2 X 6HE-28Y	107.400	150	1.200	2.170	1.800	1462
ACP 2 X 6GE-34Y	126.200	150	1.200	2.170	1.800	1474
ACP 2 X 6FE-44Y	151.200	250	1.200	2.170	2.200	1576
ACP 2 X 8GE-50Y	173.400	250				
ACP 2 X 8FE-60Y	205.200	350				

CONSULTAR

* RENDIMIENTOS CALCULADOS EN CONDICIONES MUY PRÓXIMAS A LAS REALES, RECALENTAMIENTO 10°K, SUBENFRIAMIENTO 3°K. T° EVAP. -10°C, T° COND. +45°C.
 DATOS DE DIMENSIONES Y PESOS DE CENTRALES FRIGORÍFICAS MOSTRADOS DE MODO ORIENTATIVO. LAS DIMENSIONES PUEDEN SER AJUSTADAS DENTRO DE LO POSIBLE A LAS NECESIDADES CONSTRUCTIVAS DE LA INSTALACIÓN. CONSULTAR OPCIONES CON DPTO. DE DISEÑO.

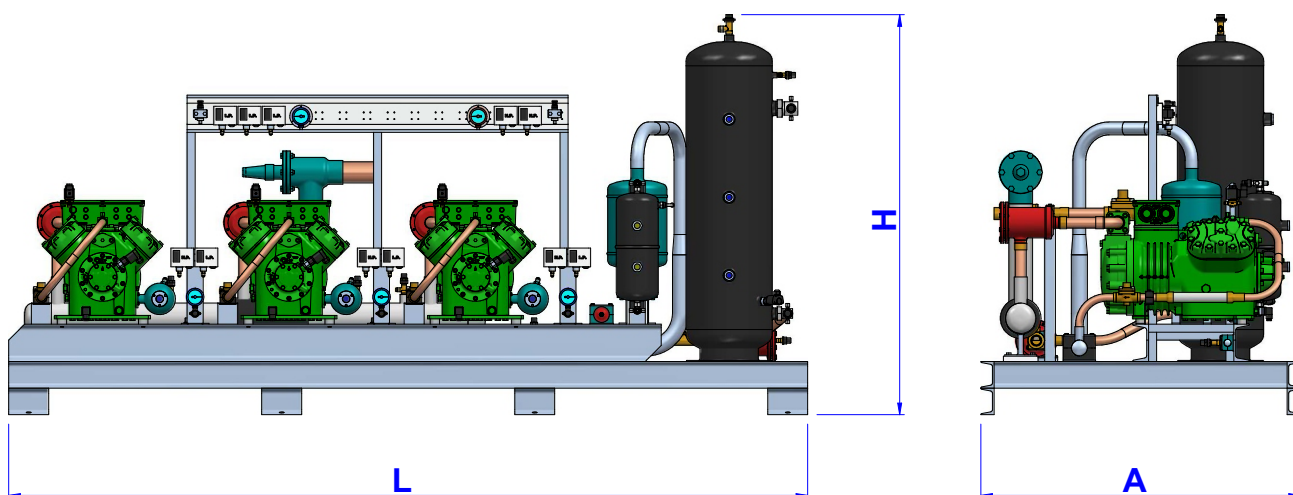


ALTA Y MEDIA TEMPERATURA

DIMENSIONES

MODELO CENTRAL	POTENCIA* Watt.R-449-A	RECIP. (litros)	A (mm).	L (mm).	H (mm).	PESO (Kg).
ACP 3 X 2KES-05Y	4.860	15	900	1.840	1.200	280
ACP 3 X 2JES-07Y	6.570	15	900	1.840	1.200	280
ACP 3 X 2HES-1Y	8.460	19	900	1.840	1.200	289
ACP 3 X 2GES-2Y	9.990	19	900	1.840	1.200	289
ACP 3 X 2FES-2Y	12.630	30	900	1.840	1.200	304
ACP 3 X 2EES-2Y	15.900	30	900	2.020	1.200	380
ACP 3 X 2DES-2Y	18.480	30	900	2.020	1.200	380
ACP 3 X 2CES-3Y	23.580	30	900	2.020	1.200	380
ACP 3 X 4FES-3Y	25.860	30	950	2.020	1.200	429
ACP 3 X 4EES-4Y	32.370	38	950	2.200	1.270	453
ACP 3 X 4DES-5Y	36.900	57	950	2.200	1.350	458
ACP 3 X 4CES-6Y	47.130	57	950	2.200	1.350	460
ACP 3 X 4VES-7Y	48.210	81	1.100	2.665	1.720	678
ACP 3 X 4TES-9Y	58.950	81	1.100	2.665	1.720	690
ACP 3 X 4PES-12Y	66.600	120	1.100	2.665	2.000	738
ACP 3 X 4NES-14Y	80.100	120	1.100	2.665	2.000	747
ACP 3 X 4JE-15Y	93.300	150	1.120	2.665	1.800	867
ACP 3 X 4HE-18Y	109.500	150	1.120	2.665	1.800	908
ACP 3 X 4GE-23Y	127.200	180	1.120	2.665	2.030	964
ACP 3 X 6JE-25Y	138.900	250	1.200	2.860	2.200	993
ACP 3 X 6HE-28Y	161.100	250	1.200	2.860	2.200	1.059
ACP 3 X 6GE-34Y	189.300	250	1.200	2.860	2.200	1.068
ACP 3 X 6FE-44Y	226.800	350	1.200	2.965	1.730	1.145
ACP 3 X 8GE-50Y	260.100	350	CONSULTAR			
ACP 3 X 8FE-60Y	307.800	500				

* RENDIMIENTOS CALCULADOS EN CONDICIONES MUY PRÓXIMAS A LAS REALES , RECALENTAMIENTO 10°K , SUBENFRIAMIENTO 3°K. T° EVAP. -10°C , T° COND. +45°C.
 DATOS DE DIMENSIONES Y PESOS DE CENTRALES FRIGORIFICAS MOSTRADOS DE MODO ORIENTATIVO. LAS DIMENSIONES PUEDEN SER AJUSTADAS DENTRO DE LO POSIBLE A LAS NECESIDADES CONSTRUCTIVAS DE LA INSTALACIÓN. CONSULTAR OPCIONES CON DPTO. DE DISEÑO.



CENTRALES FRIGORÍFICAS BITZER

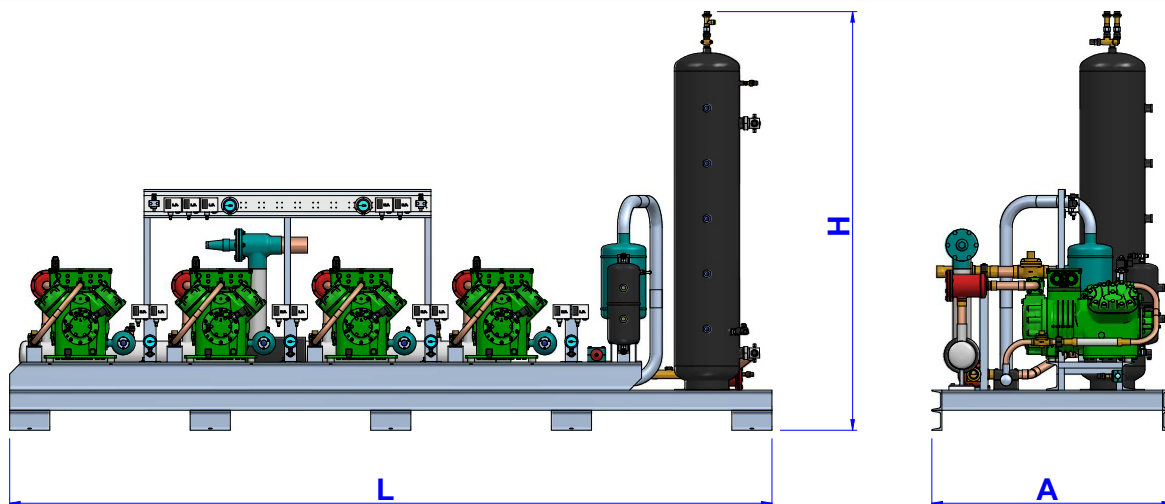
4 COMPRESORES

ALTA Y MEDIA TEMPERATURA

DIMENSIONES

MODELO CENTRAL	POTENCIA* Watt.R-449-A	RECIP. (litros)	A (mm).	L (mm).	H (mm).	PESO (Kg).
ACP 4 X 2KES-05Y	6.480	19	900	2.270	1.200	356
ACP 4 X 2JES-07Y	8.760	19	900	2.270	1.200	356
ACP 4 X 2HES-1Y	11.280	19	900	2.270	1.200	364
ACP 4 X 2GES-2Y	13.320	26	900	2.270	1.200	370
ACP 4 X 2FES-2Y	16.840	30	900	2.270	1.200	381
ACP 4 X 2EES-2Y	21.200	30	900	2.490	1.200	481
ACP 4 X 2DES-2Y	24.640	30	900	2.490	1.200	481
ACP 4 X 2CES-3Y	31.440	38	900	2.490	1.270	479
ACP 4 X 4FES-3Y	34.480	57	950	2.790	1.350	574
ACP 4 X 4EES-4Y	43.160	57	950	2.790	1.350	574
ACP 4 X 4DES-5Y	49.200	57	950	2.790	1.350	584
ACP 4 X 4CES-6Y	62.840	81	950	2.790	1.720	586
ACP 4 X 4VES-7Y	64.280	81	1.100	3.320	1.720	895
ACP 4 X 4TES-9Y	78.600	120	1.100	3.320	2.000	911
ACP 4 X 4PES-12Y	88.800	120	1.100	3.320	2.000	935
ACP 4 X 4NES-14Y	106.800	180	1.100	3.320	2.030	962
ACP 4 X 4JE-15Y	124.400	180	1.120	3.320	2.030	1.147
ACP 4 X 4HE-18Y	146.000	250	1.120	3.320	2.200	1.201
ACP 4 X 4GE-23Y	169.600	250	1.120	3.320	2.200	1.213
ACP 4 X 6JE-25Y	185.200	350	1.200	3.500	1.730	1.252
ACP 4 X 6HE-28Y	214.800	350	1.200	3.500	1.730	1.405
ACP 4 X 6GE-34Y	252.400	350	1.200	3.500	1.730	1.417
ACP 4 X 6FE-44Y	302.400	500	1.200	3.500	2.290	1.479
ACP 4 X 8GE-50Y	346.800	500	CONSULTAR			
ACP 4 X 8FE-60Y	410.400	750				

* RENDIMIENTOS CALCULADOS EN CONDICIONES MUY PRÓXIMAS A LAS REALES , RECALENTAMIENTO 10°K , SUBENFRIAMIENTO 3°K. Tª EVAP. -10°C , Tª COND. +45°C.
 DATOS DE DIMENSIONES Y PESOS DE CENTRALES FRIGORÍFICAS MOSTRADOS DE MODO ORIENTATIVO. LAS DIMENSIONES PUEDEN SER AJUSTADAS DENTRO DE LO POSIBLE A LAS NECESIDADES CONSTRUCTIVAS DE LA INSTALACIÓN. CONSULTAR OPCIONES CON DPTO. DE DISEÑO.

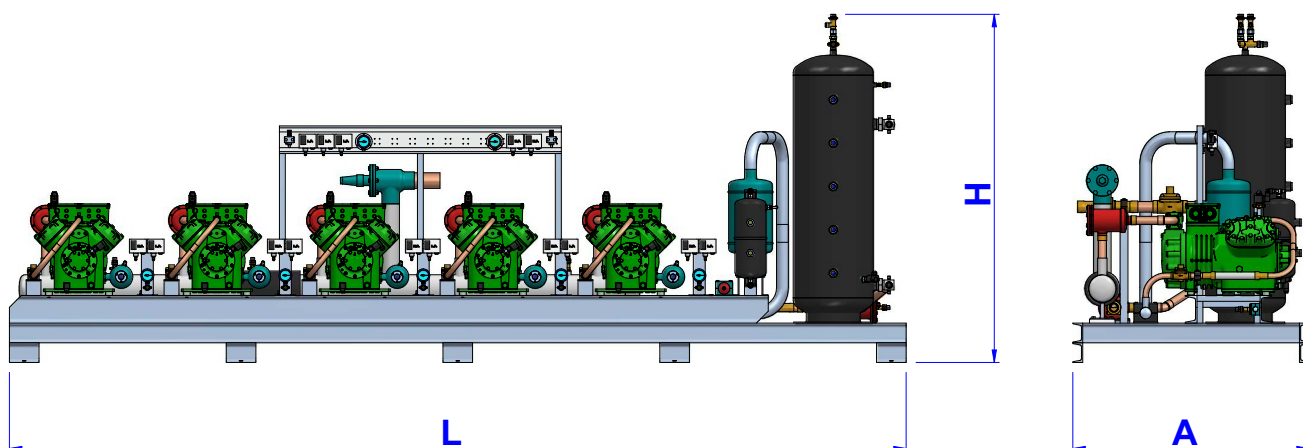


ALTA Y MEDIA TEMPERATURA

DIMENSIONES

MODELO CENTRAL	POTENCIA* Watt.R-449-A	RECIP. (litros)	A (mm).	L (mm).	H (mm).	PESO (Kg).
ACP 5 X 2KES-05Y	8.100	19	900	2.700	1.200	417
ACP 5 X 2JES-07Y	10.950	19	900	2.700	1.200	417
ACP 5 X 2HES-1Y	14.100	19	900	2.700	1.200	427
ACP 5 X 2GES-2Y	16.650	26	900	2.700	1.200	433
ACP 5 X 2FES-2Y	21.050	30	900	2.700	1.200	460
ACP 2 X 2EES-2Y	26.500	38	900	2.700	1.270	581
ACP 2 X 2DES-2Y	30.800	57	900	3.000	1.350	591
ACP 5 X 2CES-3Y	39.300	57	900	3.000	1.350	588
ACP 5 X 4FES-3Y	43.100	57	950	3.320	1.350	695
ACP 5 X 4EES-4Y	53.950	81	950	3.320	1.720	715
ACP 5 X 4DES-5Y	61.500	81	950	3.320	1.720	718
ACP 5 X 4CES-6Y	78.550	120	950	3.320	2.000	720
ACP 5 X 4VES-7Y	80.350	120	1.100	4.000	2.000	1.103
ACP 5 X 4TES-9Y	98.250	120	1.100	4.000	2.000	1.123
ACP 5 X 4PES-12Y	111.000	150	1.100	4.000	1.800	1.168
ACP 5 X 4NES-14Y	133.500	250	1.100	4.000	2.200	1.228
ACP 5 X 4JE-15Y	155.500	250	1.120	4.000	2.200	1.403
ACP 5 X 4HE-18Y	182.500	250	1.120	4.000	2.200	1.470
ACP 5 X 4GE-23Y	212.000	350	1.120	4.300	1.730	1.550
ACP 5 X 6JE-25Y	231.500	350	1.200	4.300	1.730	1.601
ACP 5 X 6HE-28Y	268.500	350	1.200	4.300	1.730	1.711
ACP 5 X 6GE-34Y	315.500	350	1.200	4.300	1.730	1.726
ACP 5 X 6FE-44Y	378.000	500	1.200	4.300	2.290	1.851
ACP 5 X 8GE-50Y	433.500	750	CONSULTAR			
ACP 5 X 8FE-60Y	513.000	750				

* RENDIMIENTOS CALCULADOS EN CONDICIONES MUY PRÓXIMAS A LAS REALES , RECALENTAMIENTO 10°K , SUBENFRIAMIENTO 3°K. T° EVAP. -10°C , T° COND. +45°C.
 DATOS DE DIMENSIONES Y PESOS DE CENTRALES FRIGORIFICAS MOSTRADOS DE MODO ORIENTATIVO. LAS DIMENSIONES PUEDEN SER AJUSTADAS DENTRO DE LO POSIBLE A LAS NECESIDADES CONSTRUCTIVAS DE LA INSTALACIÓN. CONSULTAR OPCIONES CON DPTO. DE DISEÑO.

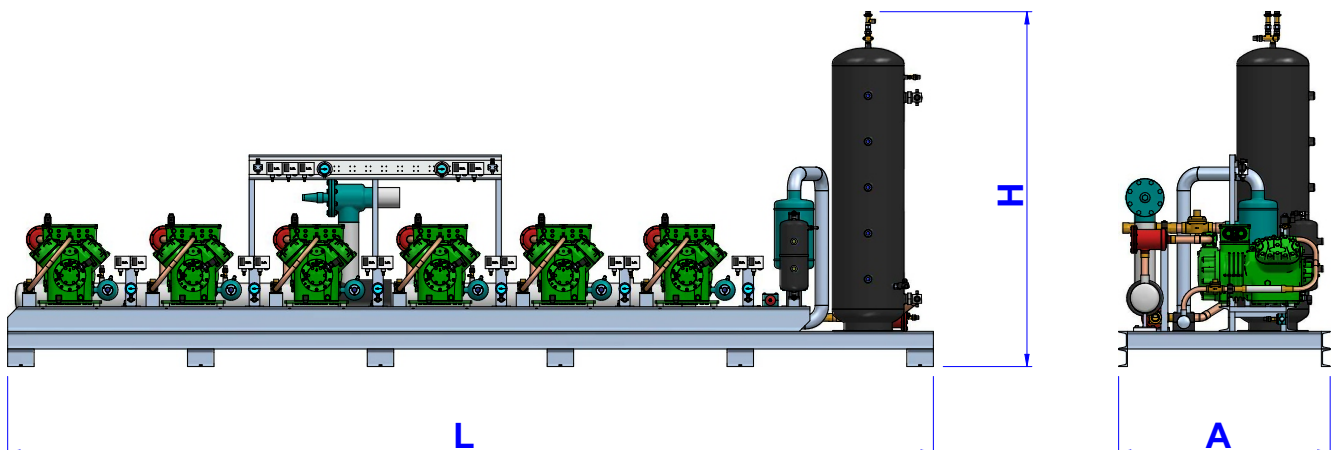


ALTA Y MEDIA TEMPERATURA

DIMENSIONES

MODELO CENTRAL	POTENCIA* Watt.R-449-A	RECIP. (litros)	A (mm).	L (mm).	H (mm).	PESO (Kg).
ACP 6 X 2KES-05Y	9.720	19	900	3.135	1.200	490
ACP 6 X 2JES-07Y	13.140	19	900	3.135	1.200	490
ACP 6 X 2HES-1Y	16.920	26	900	3.135	1.200	497
ACP 6 X 2GES-2Y	19.980	26	900	3.135	1.200	508
ACP 6 X 2FES-2Y	25.260	38	900	3.135	1.270	510
ACP 6 X 2EES-2Y	31.800	57	900	3.500	1.350	656
ACP 6 X 2DES-2Y	36.960	57	900	3.500	1.350	656
ACP 6 X 2CES-3Y	47.160	57	900	3.500	1.350	656
ACP 6 X 4FES-3Y	51.720	81	950	3.900	1.720	818
ACP 6 X 4EES-4Y	64.740	81	950	3.900	1.720	826
ACP 6 X 4DES-5Y	73.800	81	950	3.900	1.720	851
ACP 6 X 4CES-6Y	94.260	120	950	3.900	2.000	853
ACP 6 X 4VES-7Y	96.420	120	1.100	4.660	2.000	1.231
ACP 6 X 4TES-9Y	117.900	150	1.100	4.660	1.800	1.280
ACP 6 X 4PES-12Y	133.200	180	1.100	4.800	2.030	1.336
ACP 6 X 4NES-14Y	160.200	250	1.100	4.800	2.200	1.349
ACP 6 X 4JE-15Y	186.600	250	1.120	4.800	2.200	1.594
ACP 6 X 4HE-18Y	219.000	350	1.120	4.800	1.730	1.627
ACP 6 X 4GE-23Y	254.400	350	1.120	4.800	1.730	1.675
ACP 6 X 6JE-25Y	277.800	350	1.200	5.000	1.730	1.804
ACP 6 X 6HE-28Y	322.200	500	1.200	5.000	2.290	1.946
ACP 6 X 6GE-34Y	378.600	500	1.200	5.000	2.290	1.970
ACP 6 X 6FE-44Y	453.600	500	1.200	5.000	2.290	2.137
ACP 6 X 8GE-50Y	520.200	750	CONSULTAR			
ACP 6 X 8FE-60Y	615.600	750				

* RENDIMIENTOS CALCULADOS EN CONDICIONES MUY PRÓXIMAS A LAS REALES , RECALENTAMIENTO 10°K , SUBENFRIAMIENTO 3°K. Tª EVAP. -10°C , Tª COND. +45°C.
 DATOS DE DIMENSIONES Y PESOS DE CENTRALES FRIGORÍFICAS MOSTRADOS DE MODO ORIENTATIVO. LAS DIMENSIONES PUEDEN SER AJUSTADAS DENTRO DE LO POSIBLE A LAS NECESIDADES CONSTRUCTIVAS DE LA INSTALACIÓN. CONSULTAR OPCIONES CON DPTO. DE DISEÑO.

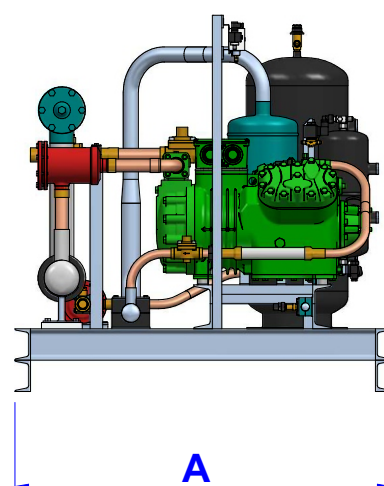
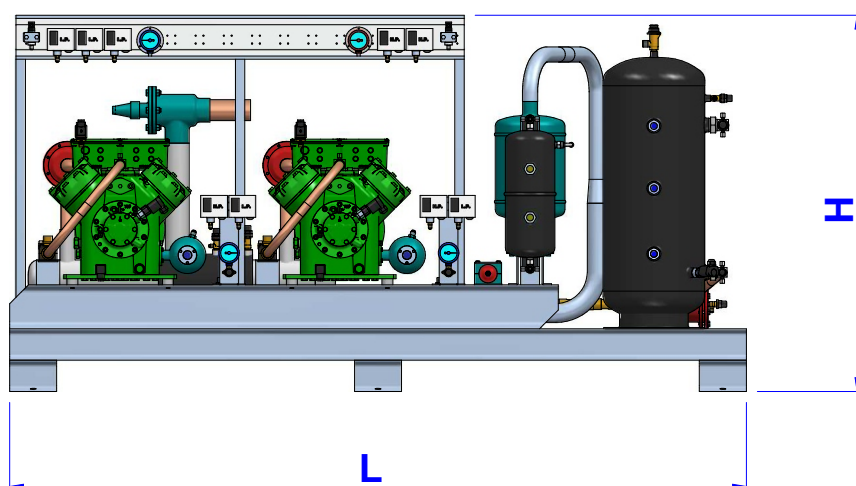


BAJA TEMPERATURA

DIMENSIONES

MODELO CENTRAL	POTENCIA* Watt.R-449-A	RECIP. (litros)	A (mm).	L (mm).	H (mm).	PESO (Kg).
ACN 2 X 2KES-05Y	820	15	900	1.400	1.200	206
ACN 2 X 2JES-07Y	1.220	15	900	1.400	1.200	206
ACN 2 X 2HES-1Y	1.640	15	900	1.400	1.200	208
ACN 2 X 2GES-2Y	1.960	15	900	1.400	1.200	210
ACN 2 X 2FES-2Y	2.520	15	900	1.400	1.200	210
ACN 2 X 2EES-2Y	3.280	15	900	1.550	1.200	255
ACN 2 X 2DES-2Y	3.900	15	900	1.550	1.200	255
ACN 2 X 2CES-3Y	5.180	30	900	1.550	1.200	277
ACN 2 X 4FES-3Y	5.580	30	950	1.650	1.200	305
ACN 2 X 4EES-4Y	6.940	30	950	1.650	1.200	309
ACN 2 X 4DES-5Y	7.860	30	950	1.650	1.200	312
ACN 2 X 4CES-6Y	10.400	30	950	1.650	1.200	322
ACN 2 X 4VES-7Y	9.660	30	1.100	2.000	1.200	410
ACN 2 X 4TES-9Y	12.360	38	1.100	2.000	1.200	450
ACN 2 X 4PES-12Y	13.180	57	1.100	2.000	1.350	482
ACN 2 X 4NES-14Y	16.740	57	1.100	2.000	1.350	486
ACN 2 X 4JE-15Y	20.360	57	1.100	2.000	1.350	550
ACN 2 X 4HE-18Y	24.720	57	1.100	2.000	1.350	558
ACN 2 X 4GE-23Y	29.720	81	1.100	2.000	1.720	591
ACN 2 X 6JE-25Y	30.460	81	1.200	2.170	1.720	642
ACN 2 X 6HE-28Y	36.420	120	1.200	2.170	2.000	694
ACN 2 X 6GE-34Y	45.600	120	1.200	2.170	2.000	702
ACN 2 X 6FE-44Y	53.200	150	1.200	2.170	1.800	739

RENDIMIENTOS CALCULADOS EN CONDICIONES MUY PRÓXIMAS A LAS REALES , RECALENTAMIENTO 10°K , SUBENFRIAMIENTO 3°K. T° EVAP. -30°C , T° COND. +45°C.
 DATOS DE DIMENSIONES Y PESOS DE CENTRALES FRIGORÍFICAS MOSTRADOS DE MODO ORIENTATIVO. LAS DIMENSIONES PUEDEN SER AJUSTADAS DENTRO DE LO POSIBLE A LAS NECESIDADES CONSTRUCTIVAS DE LA INSTALACIÓN. CONSULTAR OPCIONES CON DPTO. DE DISEÑO.

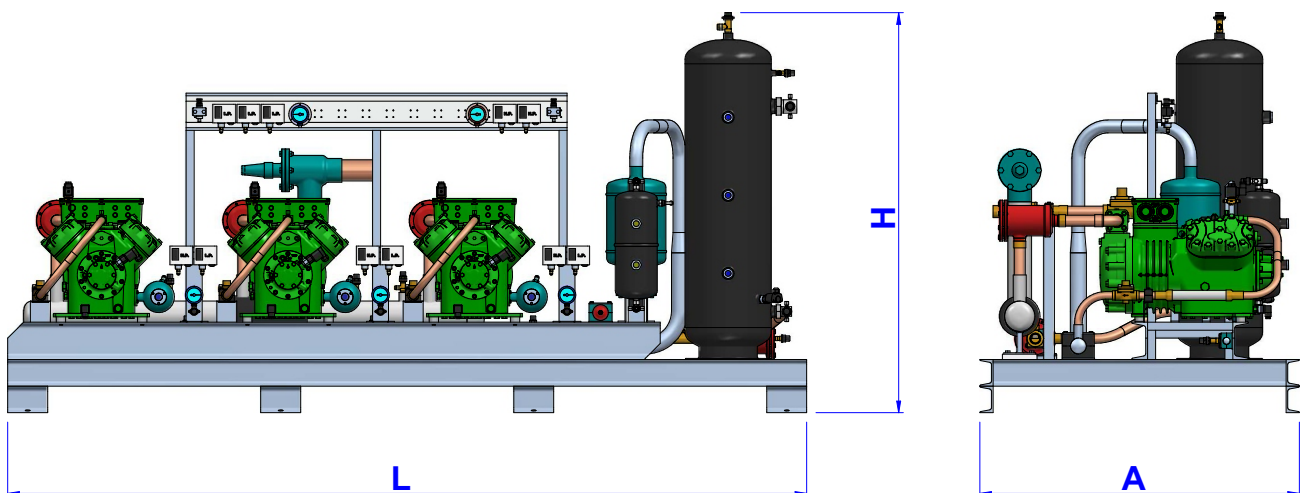


BAJA TEMPERATURA

DIMENSIONES

MODELO CENTRAL	POTENCIA* Watt.R-449-A	RECIP. (litros)	A (mm).	L (mm).	H (mm).	PESO (Kg).
ACP 3 X 2KES-05Y	1.230	15	900	1.840	1.200	280
ACN 3 X 2JES-07Y	1.830	15	900	1.840	1.200	280
ACN 3 X 2HES-1Y	2.460	15	900	1.840	1.200	283
ACN 3 X 2GES-2Y	2.940	19	900	1.840	1.200	289
ACN 3 X 2FES-2Y	3.780	19	900	1.840	1.200	289
ACN 3 X 2EES-2Y	4.920	19	900	2.020	1.200	362
ACN 3 X 2DES-2Y	5.850	19	900	2.020	1.200	362
ACN 3 X 2CES-3Y	7.770	30	900	2.020	1.200	378
ACN 3 X 4FES-3Y	8.370	30	950	2.020	1.200	417
ACN 3 X 4EES-4Y	10.410	30	950	2.020	1.200	423
ACN 3 X 4DES-5Y	11.790	30	950	2.020	1.200	428
ACN 3 X 4CES-6Y	15.600	57	950	2.200	1.350	467
ACN 3 X 4VES-7Y	14.490	57	1.100	2.665	1.350	642
ACN 3 X 4TES-9Y	18.540	57	1.100	2.665	1.350	651
ACN 3 X 4PES-12Y	19.770	81	1.100	2.665	1.720	687
ACN 3 X 4NES-14Y	25.110	81	1.100	2.665	1.720	693
ACN 3 X 4JE-15Y	30.540	90	1.100	2.665	1.620	819
ACN 3 X 4HE-18Y	37.080	120	1.100	2.665	2.000	831
ACN 3 X 4GE-23Y	44.580	120	1.100	2.665	2.000	858
ACN 3 X 6JE-25Y	45.690	150	1.200	2.785	1.800	944
ACN 3 X 6HE-28Y	54.630	150	1.200	2.785	1.800	977
ACN 3 X 6GE-34Y	68.400	180	1.200	2.860	2.030	1.038
ACN 3 X 6FE-44Y	79.800	250	1.200	2.860	2.200	1.071

* RENDIMIENTOS CALCULADOS EN CONDICIONES MUY PRÓXIMAS A LAS REALES, RECALENTAMIENTO 10°K, SUBENFRIAMIENTO 3°K. Tª EVAP. -30°C, Tª COND. +45°C.
 DATOS DE DIMENSIONES Y PESOS DE CENTRALES FRIGORÍFICAS MOSTRADOS DE MODO ORIENTATIVO. LAS DIMENSIONES PUEDEN SER AJUSTADAS DENTRO DE LO POSIBLE A LAS NECESIDADES CONSTRUCTIVAS DE LA INSTALACIÓN. CONSULTAR OPCIONES CON DPTO. DE DISEÑO.

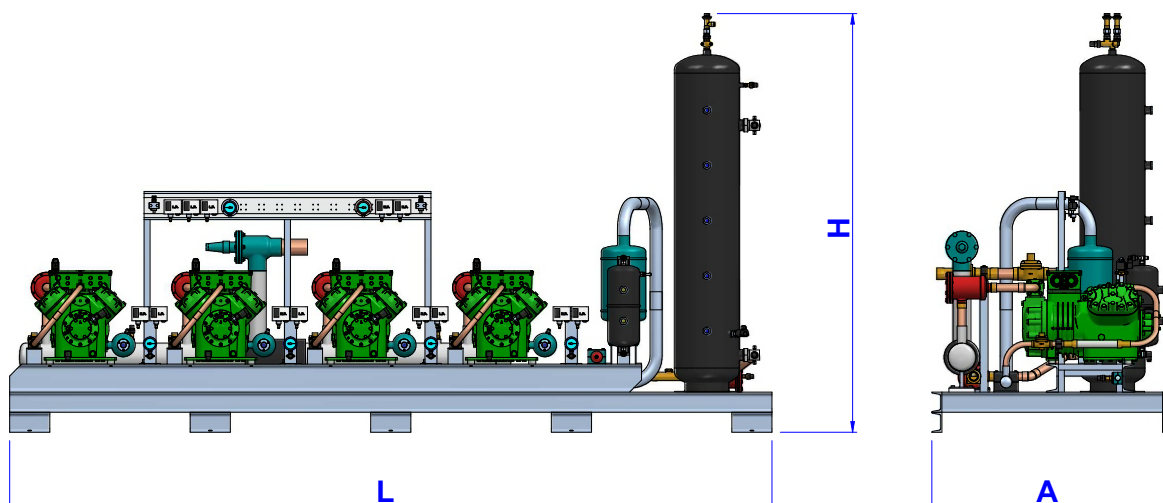


BAJA TEMPERATURA

DIMENSIONES

MODELO CENTRAL	POTENCIA* Watt.R-449-A	RECIP. (litros)	A (mm).	L (mm).	H (mm).	PESO (Kg).
ACN 4 X 2KES-05Y	1.640	15	900	2.270	1.200	356
ACN 4 X 2JES-07Y	2.440	15	900	2.270	1.200	356
ACN 4 X 2HES-1Y	3.280	15	900	2.270	1.200	360
ACN 4 X 2GES-2Y	3.920	19	900	2.270	1.200	370
ACN 4 X 2FES-2Y	5.040	19	900	2.270	1.200	370
ACN 4 X 2EES-2Y	6.560	19	900	2.490	1.200	466
ACN 4 X 2DES-2Y	7.800	19	900	2.490	1.200	466
ACN 4 X 2CES-3Y	10.360	30	900	2.490	1.200	479
ACN 4 X 4FES-3Y	11.160	30	950	2.790	1.200	539
ACN 4 X 4EES-4Y	13.880	38	950	2.790	1.270	547
ACN 4 X 4DES-5Y	15.720	57	950	2.790	1.350	572
ACN 4 X 4CES-6Y	20.800	57	950	2.790	1.350	592
ACN 4 X 4VES-7Y	19.320	57	1.100	3.320	1.350	822
ACN 4 X 4TES-9Y	24.720	81	1.100	3.320	1.720	849
ACN 4 X 4PES-12Y	26.360	81	1.100	3.320	1.720	907
ACN 4 X 4NES-14Y	33.480	120	1.100	3.320	2.000	915
ACN 4 X 4JE-15Y	40.720	120	1.100	3.320	2.000	1.045
ACN 4 X 4HE-18Y	49.440	120	1.100	3.320	2.000	1.059
ACN 4 X 4GE-23Y	59.440	180	1.100	3.320	2.030	1.112
ACN 4 X 6JE-25Y	60.920	180	1.200	3.500	2.030	1.252
ACN 4 X 6HE-28Y	72.840	250	1.200	3.500	2.200	1.296
ACN 4 X 6GE-34Y	91.200	250	1.200	3.500	2.200	1.312
ACN 4 X 6FE-44Y	106.400	350	1.200	3.500	1.730	1.421

* RENDIMIENTOS CALCULADOS EN CONDICIONES MUY PRÓXIMAS A LAS REALES , RECALENTAMIENTO 10°K , SUBENFRIAMIENTO 3°K. T° EVAP. -30°C , T° COND. +45°C.
 DATOS DE DIMENSIONES Y PESOS DE CENTRALES FRIGORÍFICAS MOSTRADOS DE MODO ORIENTATIVO. LAS DIMENSIONES PUEDEN SER AJUSTADAS DENTRO DE LO POSIBLE A LAS NECESIDADES CONSTRUCTIVAS DE LA INSTALACIÓN. CONSULTAR OPCIONES CON DPTO. DE DISEÑO.

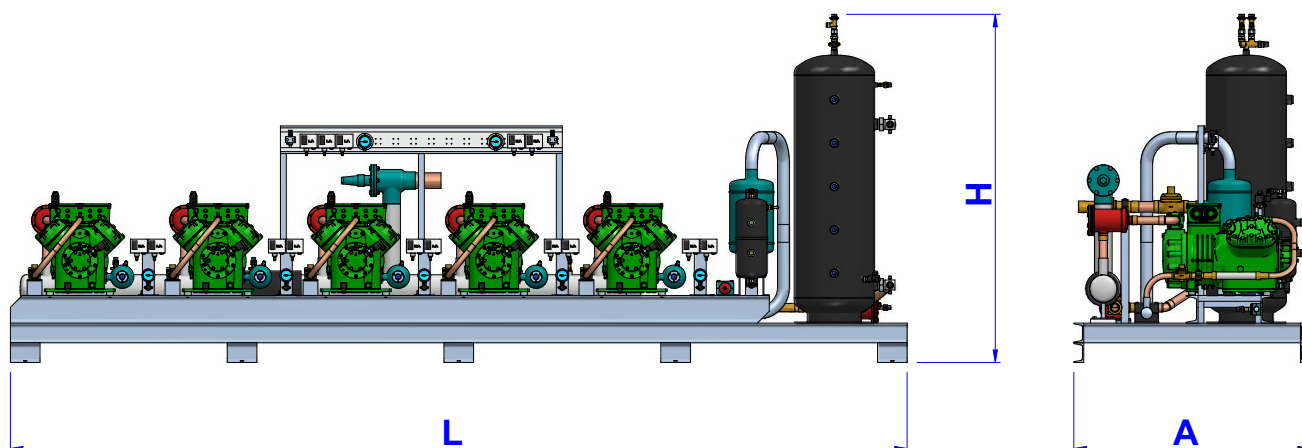


BAJA TEMPERATURA

DIMENSIONES

MODELO CENTRAL	POTENCIA* Watt.R-449-A	RECIP. (litros)	A (mm).	L (mm).	H (mm).	PESO (Kg).
ACN 5 X 2KES-05Y	2.050	15	900	2.700	1.200	417
ACN 5 X 2JES-07Y	3.050	15	900	2.700	1.200	417
ACN 5 X 2HES-1Y	4.100	15	900	2.700	1.200	422
ACN 5 X 2GES-2Y	4.900	19	900	2.700	1.200	433
ACN 5 X 2FES-2Y	6.300	19	900	2.700	1.200	433
ACN 5 X 2EES-2Y	8.200	19	900	3.000	1.200	554
ACN 5 X 2DES-2Y	9.750	19	900	3.000	1.200	554
ACN 5 X 2CES-3Y	12.950	30	900	3.000	1.200	588
ACN 5 X 4FES-3Y	13.950	30	950	3.320	1.200	660
ACN 5 X 4EES-4Y	17.350	38	950	3.320	1.270	670
ACN 5 X 4DES-5Y	19.650	57	950	3.320	1.350	693
ACN 5 X 4CES-6Y	26.000	57	950	3.320	1.350	718
ACN 5 X 4VES-7Y	24.150	57	1.100	4.000	1.350	1.038
ACN 5 X 4TES-9Y	30.900	81	1.100	4.000	1.720	1.053
ACN 5 X 4PES-12Y	32.950	120	1.100	4.000	2.000	1.118
ACN 5 X 4NES-14Y	41.850	120	1.100	4.000	2.000	1.143
ACN 5 X 4JE-15Y	50.900	150	1.100	4.000	1.800	1.303
ACN 5 X 4HE-18Y	61.800	150	1.100	4.000	1.800	1.323
ACN 5 X 4GE-23Y	74.300	250	1.100	4.000	2.200	1.413
ACN 5 X 6JE-25Y	76.150	250	1.200	4.300	2.200	1.536
ACN 5 X 6HE-28Y	91.050	250	1.200	4.300	2.200	1.591
ACN 5 X 6GE-34Y	114.000	350	1.200	4.300	1.730	1.676
ACN 5 X 6FE-44Y	133.000	500	1.200	4.300	2.290	1.841

* RENDIMIENTOS CALCULADOS EN CONDICIONES MUY PRÓXIMAS A LAS REALES, RECALENTAMIENTO 10°K, SUBENFRIAMIENTO 3°K. T° EVAP. -30°C, T° COND. +45°C.
 DATOS DE DIMENSIONES Y PESOS DE CENTRALES FRIGORÍFICAS MOSTRADOS DE MODO ORIENTATIVO. LAS DIMENSIONES PUEDEN SER AJUSTADAS DENTRO DE LO POSIBLE A LAS NECESIDADES CONSTRUCTIVAS DE LA INSTALACIÓN. CONSULTAR OPCIONES CON DPTO. DE DISEÑO.

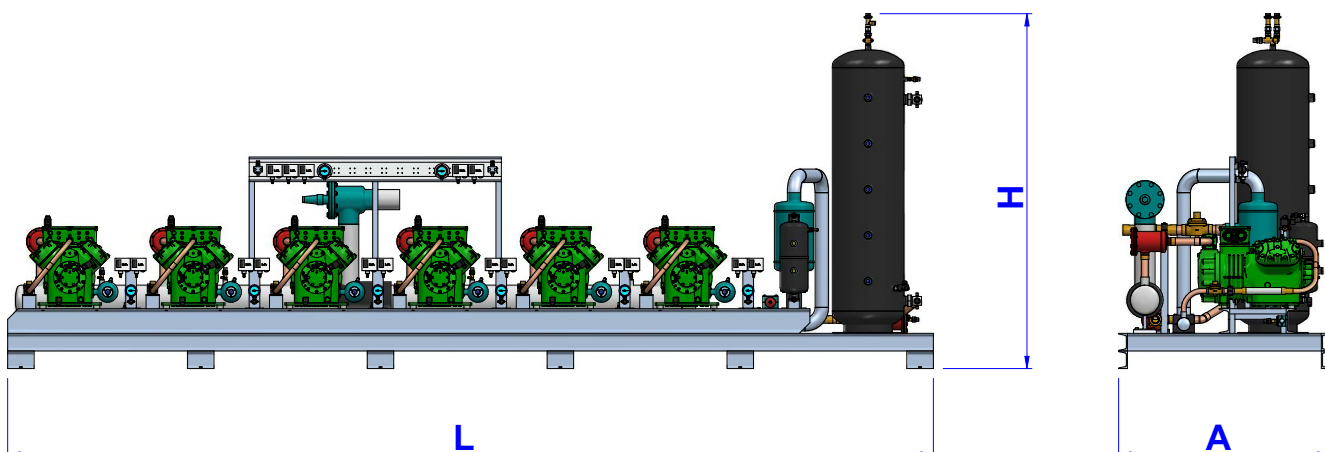


BAJA TEMPERATURA

DIMENSIONES

MODELO CENTRAL	POTENCIA* Watt.R-449-A	RECIP. (litros)	A (mm).	L (mm).	H (mm).	PESO (Kg).
ACN 6 X 2KES-05Y	2.460	19	900	3.135	2.270	490
ACN 6 X 2JES-07Y	3.660	19	900	3.135	2.270	490
ACN 6 X 2HES-1Y	4.920	19	900	3.135	2.270	496
ACN 6 X 2GES-2Y	5.880	26	900	3.135	2.270	508
ACN 6 X 2FES-2Y	7.560	26	900	3.135	2.270	508
ACN 6 X 2EES-2Y	9.840	26	900	3.500	2.490	653
ACN 6 X 2DES-2Y	11.700	26	900	3.500	2.490	653
ACN 6 X 2CES-3Y	15.540	57	900	3.500	2.490	690
ACN 6 X 4FES-3Y	16.740	57	950	3.900	2.790	812
ACN 6 X 4EES-4Y	20.820	57	950	3.900	2.790	824
ACN 6 X 4DES-5Y	23.580	81	950	3.900	2.790	848
ACN 6 X 4CES-6Y	31.200	81	950	3.900	2.790	878
ACN 6 X 4VES-7Y	28.980	81	1.100	4.660	3.320	1.224
ACN 6 X 4TES-9Y	37.080	120	1.100	4.660	3.320	1.272
ACN 6 X 4PES-12Y	39.540	120	1.100	4.660	3.320	1.329
ACN 6 X 4NES-14Y	50.220	150	1.100	4.660	3.320	1.341
ACN 6 X 4JE-15Y	61.080	180	1.100	4.800	3.320	1.583
ACN 6 X 4HE-18Y	74.160	180	1.100	4.800	3.320	1.607
ACN 6 X 4GE-23Y	89.160	250	1.100	4.800	3.320	1.661
ACN 6 X 6JE-25Y	91.380	250	1.200	5.000	3.500	1.804
ACN 6 X 6HE-28Y	109.260	350	1.200	5.000	3.500	1.935
ACN 6 X 6GE-34Y	136.800	350	1.200	5.000	3.500	1.960
ACN 6 X 6FE-44Y	159.600	500	1.200	5.000	3.500	2.135

* RENDIMIENTOS CALCULADOS EN CONDICIONES MUY PRÓXIMAS A LAS REALES , RECALENTAMIENTO 10°K , SUBENFRIAMIENTO 3°K. T° EVAP. -30°C , T° COND. +45°C.
 DATOS DE DIMENSIONES Y PESOS DE CENTRALES FRIGORÍFICAS MOSTRADOS DE MODO ORIENTATIVO. LAS DIMENSIONES PUEDEN SER AJUSTADAS DENTRO DE LO POSIBLE A LAS NECESIDADES CONSTRUCTIVAS DE LA INSTALACIÓN. CONSULTAR OPCIONES CON DPTO. DE DISEÑO.



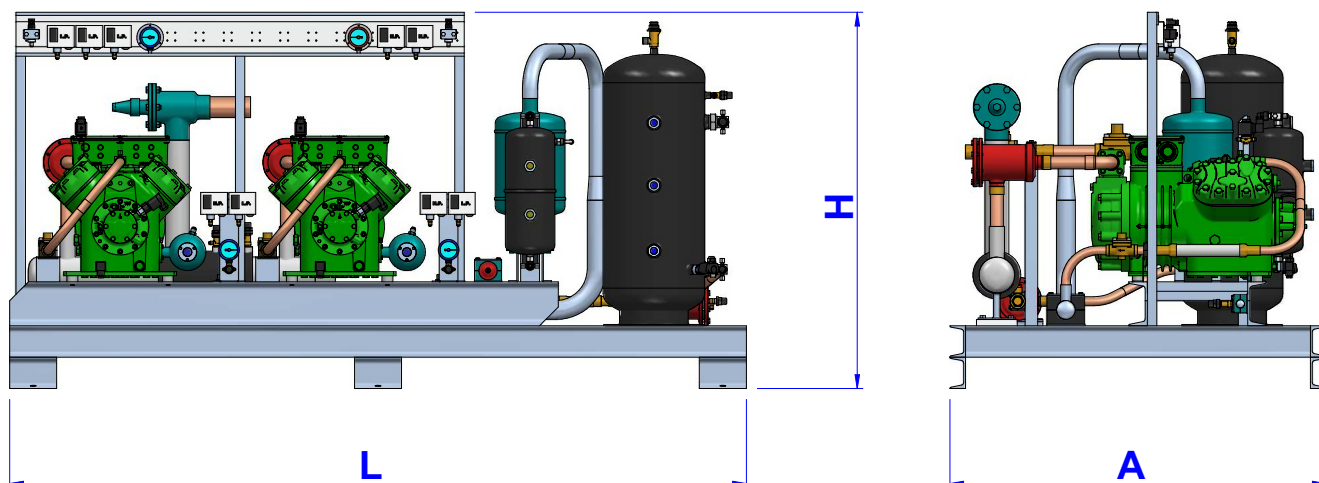
ALTA Y MEDIA TEMPERATURA

DIMENSIONES

MODELO CENTRAL	POTENCIA* Watt.R134-A	RECIP. (litros)	A (mm).	L (mm).	H (mm).	PESO (Kg).
ACP 2 X 2KES-05Y	2.020	15	900	1.400	1.200	206
ACP 2 X 2JES-07Y	2.580	15	900	1.400	1.200	206
ACP 2 X 2HES-1Y	3.620	15	900	1.400	1.200	210
ACP 2 X 2GES-2Y	4.300	15	900	1.400	1.200	210
ACP 2 X 2FES-2Y	5.340	30	900	1.400	1.200	226
ACP 2 X 2EES-2Y	6.580	30	900	1.550	1.200	277
ACP 2 X 2DES-2Y	7.920	30	900	1.550	1.200	277
ACP 2 X 2CES-3Y	9.860	30	900	1.550	1.200	277
ACP 2 X 4FES-3Y	10.100	30	950	1.650	1.200	313
ACP 2 X 4EES-4Y	13.500	30	950	1.650	1.200	313
ACP 2 X 4DES-5Y	15.560	30	950	1.650	1.200	318
ACP 2 X 4CES-6Y	19.380	38	950	1.650	1.270	320
ACP 2 X 4VES-7Y	20.080	57	1.100	2.000	1.350	476
ACP 2 X 4TES-9Y	24.540	57	1.100	2.000	1.350	484
ACP 2 X 4PES-12Y	27.560	57	1.100	2.000	1.350	496
ACP 2 X 4NES-14Y	32.940	81	1.100	2.000	1.720	517
ACP 2 X 4JE-15Y	38.460	90	1.120	2.000	1.720	587
ACP 2 X 4HE-18Y	45.800	120	1.120	2.000	2.000	644
ACP 2 X 4GE-23Y	51.200	120	1.120	2.000	2.000	650
ACP 2 X 6JE-25Y	56.200	150	1.200	2.170	1.800	687
ACP 2 X 6HE-28Y	67.000	150	1.200	2.170	1.800	731
ACP 2 X 6GE-34Y	77.200	150	1.200	2.170	1.800	737
ACP 2 X 6FE-44Y	93.600	250	1.200	2.170	2.200	788
ACP 2 X 8GE-50Y						
ACP 2 X 8FE-60Y						

CONSULTAR

* RENDIMIENTOS CALCULADOS EN CONDICIONES MUY PRÓXIMAS A LAS REALES , RECALENTAMIENTO 10°K , SUBENFRIAMIENTO 3°K. Tª EVAP. -10°C , Tª COND. +45°C.
 DATOS DE DIMENSIONES Y PESOS DE CENTRALES FRIGORÍFICAS MOSTRADOS DE MODO ORIENTATIVO. LAS DIMENSIONES PUEDEN SER AJUSTADAS DENTRO DE LO POSIBLE A LAS NECESIDADES CONSTRUCTIVAS DE LA INSTALACIÓN. CONSULTAR OPCIONES CON DPTO. DE DISEÑO.



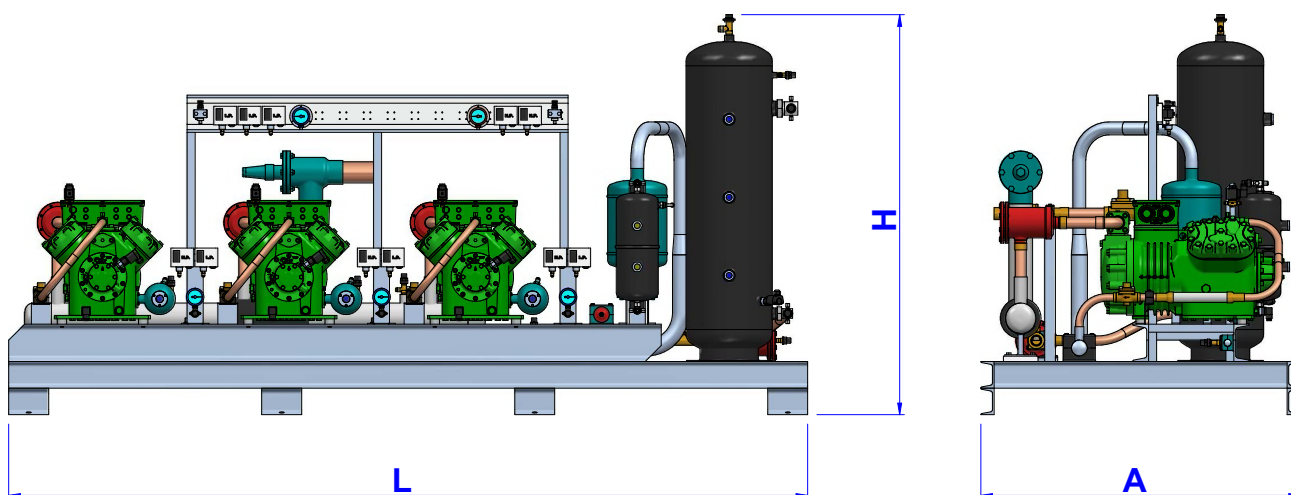
ALTA Y MEDIA TEMPERATURA

DIMENSIONES

MODELO CENTRAL	POTENCIA* Watt.R-134-A	RECIP. (litros)	A (mm).	L (mm).	H (mm).	PESO (Kg).
ACP 3 X 2KES-05Y	3.030	15	900	1.840	1.200	280
ACP 3 X 2JES-07Y	3.870	15	900	1.840	1.200	280
ACP 3 X 2HES-1Y	5.430	19	900	1.840	1.200	289
ACP 3 X 2GES-2Y	6.450	19	900	1.840	1.200	289
ACP 3 X 2FES-2Y	8.010	30	900	1.840	1.200	304
ACP 3 X 2EES-2Y	9.870	30	900	2.020	1.200	380
ACP 3 X 2DES-2Y	11.880	30	900	2.020	1.200	380
ACP 3 X 2CES-3Y	14.790	30	900	2.020	1.200	380
ACP 3 X 4FES-3Y	15.150	30	950	2.020	1.200	429
ACP 3 X 4EES-4Y	20.250	38	950	2.200	1.270	453
ACP 3 X 4DES-5Y	23.340	57	950	2.200	1.350	458
ACP 3 X 4CES-6Y	29.070	57	950	2.200	1.350	460
ACP 3 X 4VES-7Y	30.120	81	1.100	2.665	1.720	678
ACP 3 X 4TES-9Y	36.810	81	1.100	2.665	1.720	690
ACP 3 X 4PES-12Y	41.340	120	1.100	2.665	2.000	738
ACP 3 X 4NES-14Y	49.410	120	1.100	2.665	2.000	747
ACP 3 X 4JE-15Y	57.690	150	1.120	2.665	1.800	867
ACP 3 X 4HE-18Y	68.700	150	1.120	2.665	1.800	908
ACP 3 X 4GE-23Y	76.800	180	1.120	2.665	2.030	964
ACP 3 X 6JE-25Y	84.300	250	1.200	2.860	2.200	993
ACP 3 X 6HE-28Y	100.500	250	1.200	2.860	2.200	1.059
ACP 3 X 6GE-34Y	115.800	250	1.200	2.860	2.200	1.068
ACP 3 X 6FE-44Y	140.400	350	1.200	2.965	1.730	1.145
ACP 3 X 8GE-50Y						
ACP 3 X 8FE-60Y						

CONSULTAR

* RENDIMIENTOS CALCULADOS EN CONDICIONES MUY PRÓXIMAS A LAS REALES , RECALENTAMIENTO 10°K , SUBENFRIAMIENTO 3°K. T° EVAP. -10°C , T° COND. +45°C.
 DATOS DE DIMENSIONES Y PESOS DE CENTRALES FRIGORÍFICAS MOSTRADOS DE MODO ORIENTATIVO. LAS DIMENSIONES PUEDEN SER AJUSTADAS DENTRO DE LO POSIBLE A LAS NECESIDADES CONSTRUCTIVAS DE LA INSTALACIÓN. CONSULTAR OPCIONES CON DPTO. DE DISEÑO.



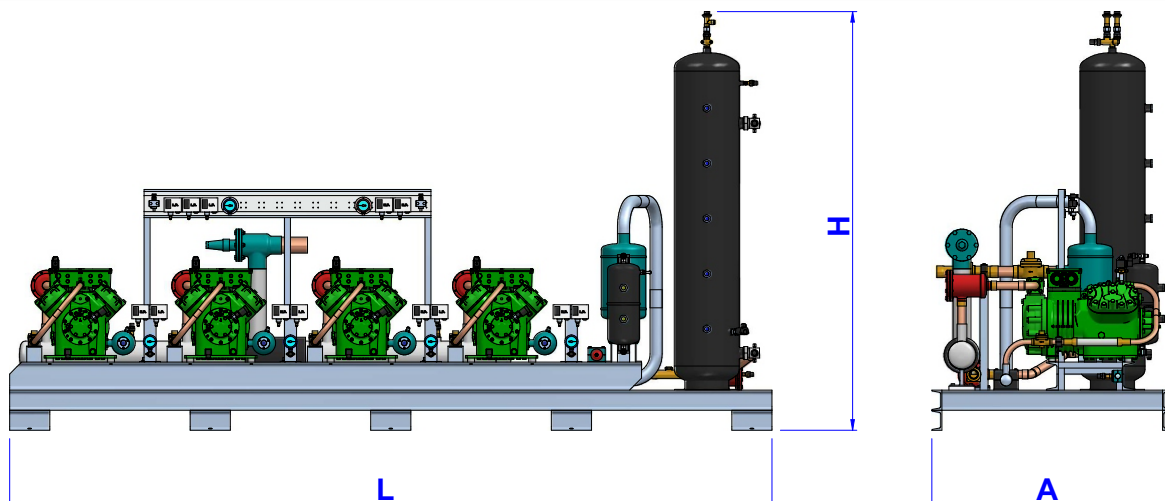
ALTA Y MEDIA TEMPERATURA

DIMENSIONES

MODELO CENTRAL	POTENCIA* Watt.R-134-A	RECIP. (litros)	A (mm).	L (mm).	H (mm).	PESO (Kg).
ACP 4 X 2KES-05Y	4.040	19	900	2.270	1.200	356
ACP 4 X 2JES-07Y	5.160	19	900	2.270	1.200	356
ACP 4 X 2HES-1Y	7.240	19	900	2.270	1.200	364
ACP 4 X 2GES-2Y	8.600	26	900	2.270	1.200	370
ACP 4 X 2FES-2Y	10.680	30	900	2.270	1.200	381
ACP 4 X 2EES-2Y	13.160	30	900	2.490	1.200	481
ACP 4 X 2DES-2Y	15.840	30	900	2.490	1.200	481
ACP 4 X 2CES-3Y	19.720	38	900	2.490	1.270	479
ACP 4 X 4FES-3Y	20.200	57	950	2.790	1.350	574
ACP 4 X 4EES-4Y	27.000	57	950	2.790	1.350	574
ACP 4 X 4DES-5Y	31.120	57	950	2.790	1.350	584
ACP 4 X 4CES-6Y	38.760	81	950	2.790	1.720	586
ACP 4 X 4VES-7Y	40.160	81	1.100	3.320	1.720	895
ACP 4 X 4TES-9Y	49.080	120	1.100	3.320	2.000	911
ACP 4 X 4PES-12Y	55.120	120	1.100	3.320	2.000	935
ACP 4 X 4NES-14Y	65.880	180	1.100	3.320	2.030	962
ACP 4 X 4JE-15Y	76.920	180	1.120	3.320	2.030	1.147
ACP 4 X 4HE-18Y	91.600	250	1.120	3.320	2.200	1.201
ACP 4 X 4GE-23Y	102.400	250	1.120	3.320	2.200	1.213
ACP 4 X 6JE-25Y	112.400	350	1.200	3.500	1.730	1.252
ACP 4 X 6HE-28Y	134.000	350	1.200	3.500	1.730	1.405
ACP 4 X 6GE-34Y	154.400	350	1.200	3.500	1.730	1.417
ACP 4 X 6FE-44Y	187.200	500	1.200	3.500	2.290	1.479
ACP 4 X 8GE-50Y						
ACP 4 X 8FE-60Y						

CONSULTAR

* RENDIMIENTOS CALCULADOS EN CONDICIONES MUY PRÓXIMAS A LAS REALES , RECALENTAMIENTO 10°K , SUBENFRIAMIENTO 3°K. T° EVAP. -10°C , T° COND. +45°C.
 DATOS DE DIMENSIONES Y PESOS DE CENTRALES FRIGORÍFICAS MOSTRADOS DE MODO ORIENTATIVO. LAS DIMENSIONES PUEDEN SER AJUSTADAS DENTRO DE LO POSIBLE A LAS NECESIDADES CONSTRUCTIVAS DE LA INSTALACIÓN. CONSULTAR OPCIONES CON DPTO. DE DISEÑO.



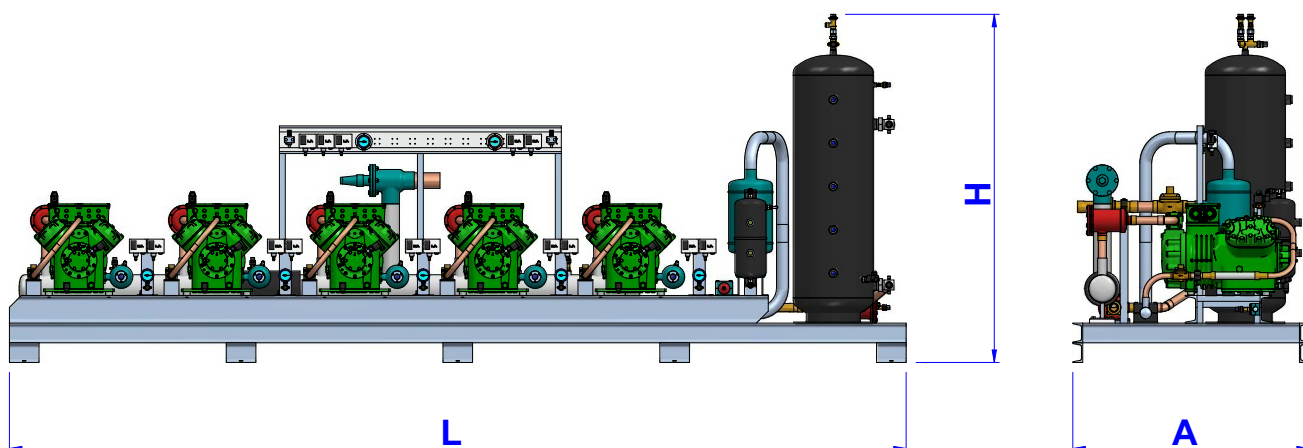
ALTA Y MEDIA TEMPERATURA

DIMENSIONES

MODELO CENTRAL	POTENCIA* Watt.R-134-A	RECIP. (litros)	A (mm).	L (mm).	H (mm).	PESO (Kg).
ACP 5 X 2KES-05Y	5.050	19	900	2.700	1.200	417
ACP 5 X 2JES-07Y	6.450	19	900	2.700	1.200	417
ACP 5 X 2HES-1Y	9.050	19	900	2.700	1.200	427
ACP 5 X 2GES-2Y	10.750	26	900	2.700	1.200	433
ACP 5 X 2FES-2Y	13.350	30	900	2.700	1.200	460
ACP 2 X 2EES-2Y	16.450	38	900	2.700	1.270	581
ACP 2 X 2DES-2Y	19.800	57	900	3.000	1.350	591
ACP 5 X 2CES-3Y	24.650	57	900	3.000	1.350	588
ACP 5 X 4FES-3Y	25.250	57	950	3.320	1.350	695
ACP 5 X 4EES-4Y	33.750	81	950	3.320	1.720	715
ACP 5 X 4DES-5Y	38.900	81	950	3.320	1.720	718
ACP 5 X 4CES-6Y	48.450	120	950	3.320	2.000	720
ACP 5 X 4VES-7Y	50.200	120	1.100	4.000	2.000	1.103
ACP 5 X 4TES-9Y	61.350	120	1.100	4.000	2.000	1.123
ACP 5 X 4PES-12Y	68.900	150	1.100	4.000	1.800	1.168
ACP 5 X 4NES-14Y	82.350	250	1.100	4.000	2.200	1.228
ACP 5 X 4JE-15Y	96.150	250	1.120	4.000	2.200	1.403
ACP 5 X 4HE-18Y	114.500	250	1.120	4.000	2.200	1.470
ACP 5 X 4GE-23Y	128.000	350	1.120	4.300	1.730	1.550
ACP 5 X 6JE-25Y	140.500	350	1.200	4.300	1.730	1.601
ACP 5 X 6HE-28Y	167.500	350	1.200	4.300	1.730	1.711
ACP 5 X 6GE-34Y	193.000	350	1.200	4.300	1.730	1.726
ACP 5 X 6FE-44Y	234.000	500	1.200	4.300	2.290	1.851
ACP 5 X 8GE-50Y						
ACP 5 X 8FE-60Y						

CONSULTAR

* RENDIMIENTOS CALCULADOS EN CONDICIONES MUY PRÓXIMAS A LAS REALES , RECALENTAMIENTO 10°K , SUBENFRIAMIENTO 3°K. T° EVAP. -10°C , T° COND. +45°C.
 DATOS DE DIMENSIONES Y PESOS DE CENTRALES FRIGORIFICAS MOSTRADOS DE MODO ORIENTATIVO. LAS DIMENSIONES PUEDEN SER AJUSTADAS DENTRO DE LO POSIBLE A LAS NECESIDADES CONSTRUCTIVAS DE LA INSTALACIÓN. CONSULTAR OPCIONES CON DPTO. DE DISEÑO.



ALTA Y MEDIA TEMPERATURA

DIMENSIONES

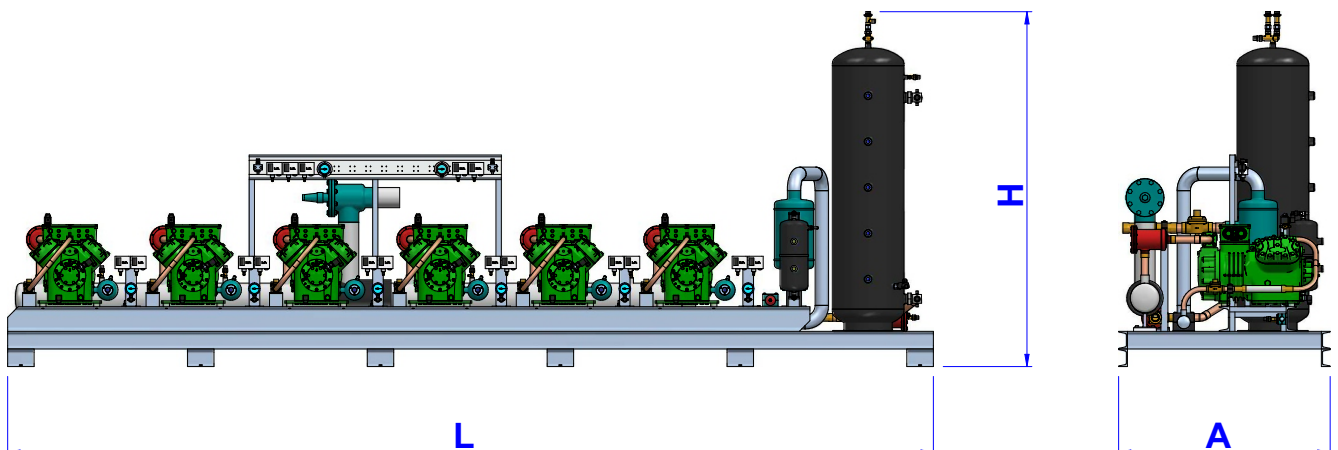
MODELO CENTRAL	POTENCIA* Watt.R-134-A	RECIP. (litros)	A (mm).	L (mm).	H (mm).	PESO (Kg).
ACP 6 X 2KES-05Y	6.060	19	900	3.135	1.200	490
ACP 6 X 2JES-07Y	7.740	19	900	3.135	1.200	490
ACP 6 X 2HES-1Y	10.860	26	900	3.135	1.200	497
ACP 6 X 2GES-2Y	12.900	26	900	3.135	1.200	508
ACP 6 X 2FES-2Y	16.020	38	900	3.135	1.270	510
ACP 6 X 2EES-2Y	19.740	57	900	3.500	1.350	656
ACP 6 X 2DES-2Y	23.760	57	900	3.500	1.350	656
ACP 6 X 2CES-3Y	29.580	57	900	3.500	1.350	656
ACP 6 X 4FES-3Y	30.300	81	950	3.900	1.720	818
ACP 6 X 4EES-4Y	40.500	81	950	3.900	1.720	826
ACP 6 X 4DES-5Y	46.680	81	950	3.900	1.720	851
ACP 6 X 4CES-6Y	58.140	120	950	3.900	2.000	853
ACP 6 X 4VES-7Y	60.240	120	1.100	4.660	2.000	1.231
ACP 6 X 4TES-9Y	73.620	150	1.100	4.660	1.800	1.280
ACP 6 X 4PES-12Y	82.680	180	1.100	4.800	2.030	1.336
ACP 6 X 4NES-14Y	98.820	250	1.100	4.800	2.200	1.349
ACP 6 X 4JE-15Y	115.380	250	1.120	4.800	2.200	1.594
ACP 6 X 4HE-18Y	137.400	350	1.120	4.800	1.730	1.627
ACP 6 X 4GE-23Y	153.600	350	1.120	4.800	1.730	1.675
ACP 6 X 6JE-25Y	168.600	350	1.200	5.000	1.730	1.804
ACP 6 X 6HE-28Y	201.000	500	1.200	5.000	2.290	1.946
ACP 6 X 6GE-34Y	231.600	500	1.200	5.000	2.290	1.970
ACP 6 X 6FE-44Y	280.800	500	1.200	5.000	2.290	2.137

ACP 6 X 8GE-50Y

ACP 6 X 8FE-60Y

CONSULTAR

* RENDIMIENTOS CALCULADOS EN CONDICIONES MUY PRÓXIMAS A LAS REALES , RECALENTAMIENTO 10°K , SUBENFRIAMIENTO 3°K. T° EVAP. -10°C , T° COND. +45°C.
 DATOS DE DIMENSIONES Y PESOS DE CENTRALES FRIGORÍFICAS MOSTRADOS DE MODO ORIENTATIVO. LAS DIMENSIONES PUEDEN SER AJUSTADAS DENTRO DE LO POSIBLE A LAS NECESIDADES CONSTRUCTIVAS DE LA INSTALACIÓN. CONSULTAR OPCIONES CON DPTO. DE DISEÑO.



CENTRALES FRIGORÍFICAS COPELAND

2 COMPRESORES

ALTA Y MEDIA TEMPERATURA

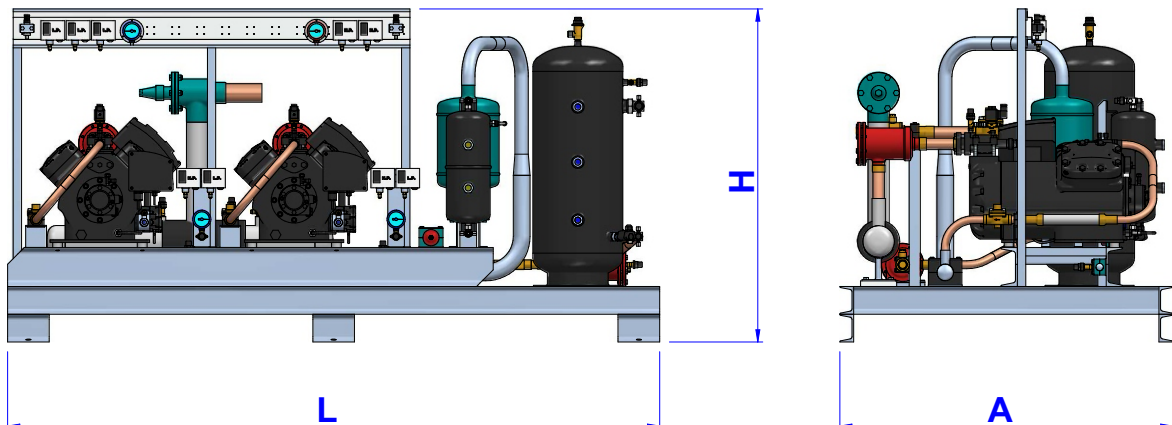
DIMENSIONES

MODELO CENTRAL	POTENCIA* Watt.R-449-A	RECIP. (litros)	A (mm).	L (mm).	H (mm).	B (mm).	PESO (Kg).
ACP 2 X 4MA-22X	63.800	81	1.100	2.000	1.720	965	517
ACP 2 X 4MH-25X	72.600	90	1.120	2.000	1.720	965	587
ACP 2 X 4MI-30X	82.200	120	1.120	2.000	2.000	965	644
ACP 2 X 4MJ-33X	90.400	120	1.120	2.000	2.000	965	650
ACP 2 X 4MK-35X	101.600	150	1.200	2.170	1.800	1.050	687
ACP 2 X 6MI-40X	124.200	150	1.200	2.170	1.800	1.050	731
ACP 2 X 6MJ-45X	138.400	150	1.200	2.170	1.800	1.050	737
ACP 2 X 6MK-50X	153.200	250	1.200	2.170	2.200	1.050	788

GAMA STREAM

* RENDIMIENTOS CALCULADOS EN CONDICIONES MUY PRÓXIMAS A LAS REALES , RECALENTAMIENTO 10°K , SUBENFRIAMIENTO 3°K. Tª EVAP. -10°C , Tª COND. +45°C.
 DATOS DE DIMENSIONES Y PESOS DE CENTRALES FRIGORÍFICAS MOSTRADOS DE MODO ORIENTATIVO. LAS DIMENSIONES PUEDEN SER AJUSTADAS DENTRO DE LO POSIBLE A LAS NECESIDADES CONSTRUCTIVAS DE LA INSTALACIÓN. CONSULTAR OPCIONES CON DPTO. DE DISEÑO.

NOTA: CENTRALES FRIGORÍFICAS CON **GAMA SCROLL Y DISCUS** DISPONIBLES.
 POR FAVOR CONSULTAR CON NUESTRO DEPARTAMENTO TÉCNICO



ALTA Y MEDIA TEMPERATURA

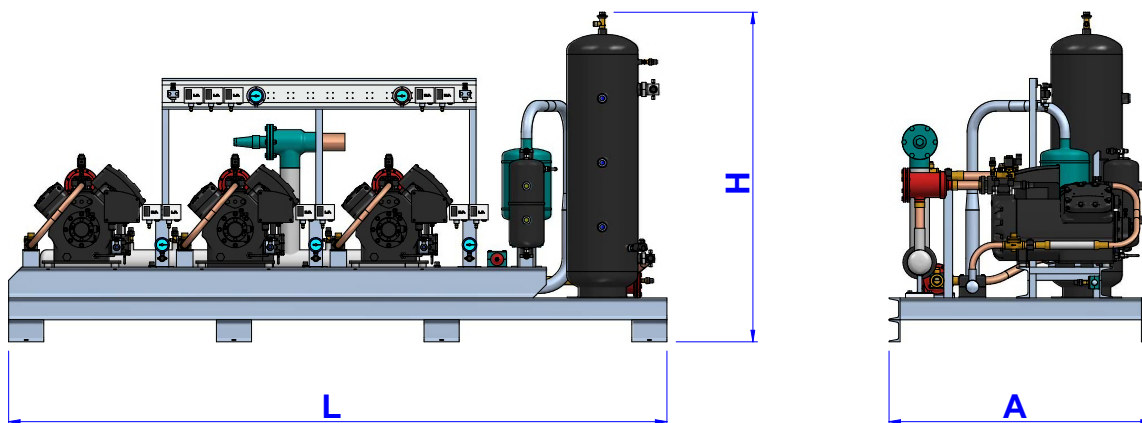
DIMENSIONES

MODELO CENTRAL	POTENCIA* Watt.R-449-A	RECIP. (litros)	A (mm).	L (mm).	H (mm).	B (mm).	PESO (Kg).
ACP 3 X 4MA-22X	84.000	120	1.100	2.665	2.000	865	747
ACP 3 X 4MH-25X	108.600	150	1.120	2.665	1.800	865	867
ACP 3 X 4MI-30X	118.500	150	1.120	2.665	1.800	865	908
ACP 3 X 4MJ-33X	133.800	180	1.120	2.665	2.030	890	964
ACP 3 X 4MK-35X	148.000	250	1.200	2.860	2.200	930	993
ACP 3 X 6MI-40X	177.300	250	1.200	2.860	2.200	930	1.059
ACP 3 X 6MJ-45X	196.500	250	1.200	2.860	2.200	930	1.068
ACP 3 X 6MK-50X	229.500	350	1.200	2.965	1.730	965	1.145

GAMA STREAM

* RENDIMIENTOS CALCULADOS EN CONDICIONES MUY PRÓXIMAS A LAS REALES , RECALENTAMIENTO 10°K , SUBENFRIAMIENTO 3°K. T° EVAP. -10°C , T° COND. +45°C.
 DATOS DE DIMENSIONES Y PESOS DE CENTRALES FRIGORIFICAS MOSTRADOS DE MODO ORIENTATIVO. LAS DIMENSIONES PUEDEN SER AJUSTADAS DENTRO DE LO POSIBLE A LAS NECESIDADES CONSTRUCTIVAS DE LA INSTALACIÓN. CONSULTAR OPCIONES CON DPTO. DE DISEÑO.

NOTA: CENTRALES FRIGORIFICAS CON **GAMA SCROLL Y DISCUS** DISPONIBLES.
 POR FAVOR CONSULTAR CON NUESTRO DEPARTAMENTO TÉCNICO



CENTRALES FRIGORÍFICAS COPELAND

4 COMPRESORES

ALTA Y MEDIA TEMPERATURA

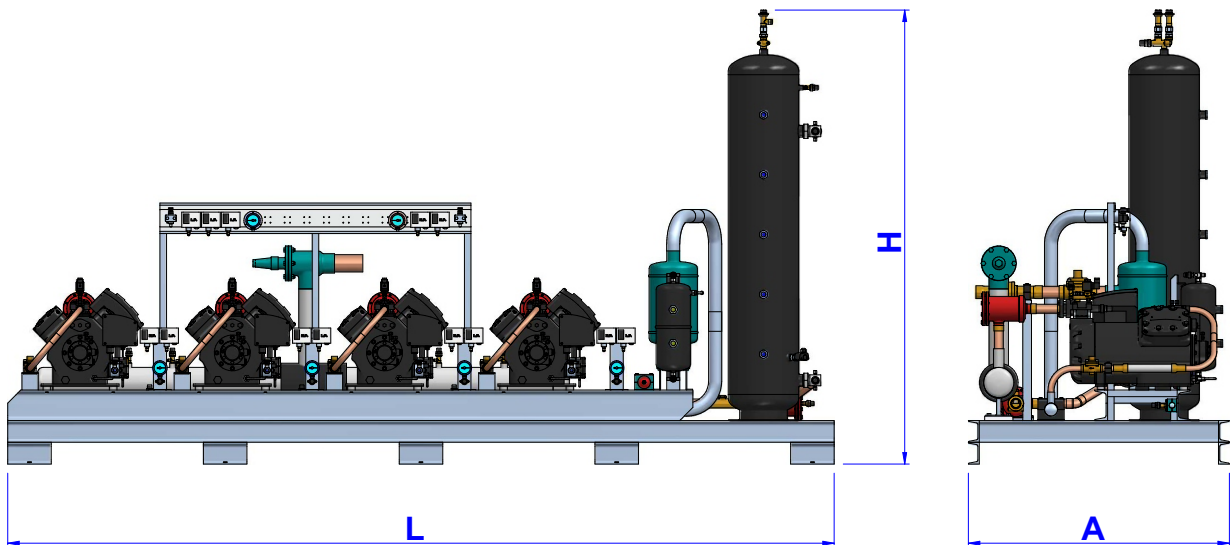
DIMENSIONES

MODELO CENTRAL	POTENCIA* Watt.R-449-A	RECIP. (litros)	A (mm).	L (mm).	H (mm).	B (mm).	PESO (Kg).
ACP 4 X 4MA-22X	112.000	180	1.100	3.320	2.030	812	962
ACP 4 X 4MH-25X	144.800	180	1.120	3.320	2.030	812	1.147
ACP 4 X 4MI-30X	158.000	250	1.120	3.320	2.200	812	1.201
ACP 4 X 4MJ-33X	178.400	250	1.120	3.320	2.200	812	1.213
ACP 4 X 4MK-35X	198.000	350	1.200	3.500	1.730	857	1.252
ACP 4 X 6MI-40X	236.400	350	1.200	3.500	1.730	857	1.405
ACP 4 X 6MJ-45X	262.000	350	1.200	3.500	1.730	857	1.417
ACP 4 X 6MK-50X	306.000	500	1.200	3.500	2.290	857	1.479

GAMA STREAM

* RENDIMIENTOS CALCULADOS EN CONDICIONES MUY PRÓXIMAS A LAS REALES , RECALENTAMIENTO 10°K , SUBENFRIAMIENTO 3°K. Tª EVAP. -10°C , Tª COND. +45°C.
 DATOS DE DIMENSIONES Y PESOS DE CENTRALES FRIGORÍFICAS MOSTRADOS DE MODO ORIENTATIVO. LAS DIMENSIONES PUEDEN SER AJUSTADAS DENTRO DE LO POSIBLE A LAS NECESIDADES CONSTRUCTIVAS DE LA INSTALACIÓN. CONSULTAR OPCIONES CON DPTO. DE DISEÑO.

NOTA: CENTRALES FRIGORÍFICAS CON **GAMA SCROLL Y DISCUS** DISPONIBLES.
 POR FAVOR CONSULTAR CON NUESTRO DEPARTAMENTO TÉCNICO



ALTA Y MEDIA TEMPERATURA

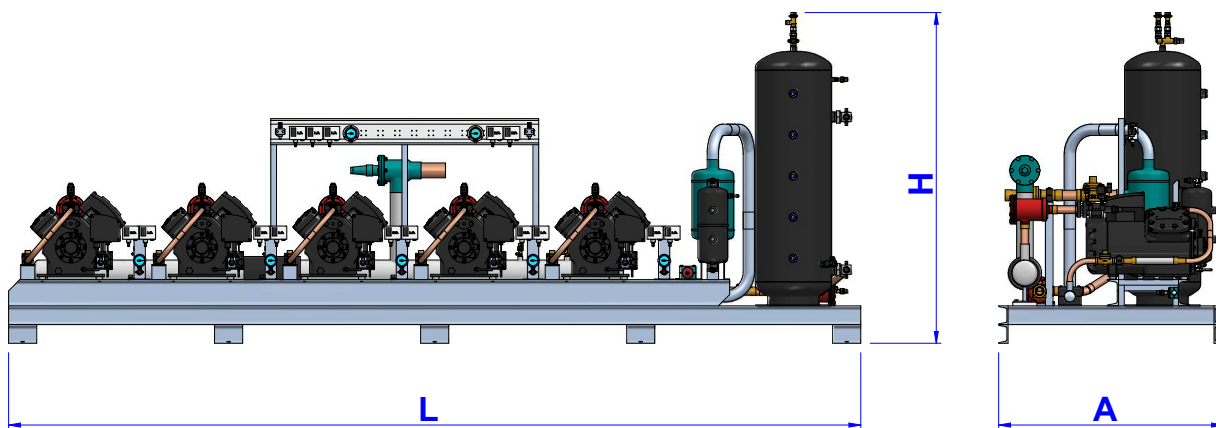
DIMENSIONES

MODELO CENTRAL	POTENCIA* Watt.R-449-A	RECIP. (litros)	A (mm).	L (mm).	H (mm).	B (mm).	PESO (Kg).
ACP 5 X 4MA-22X	140.000	250	1.100	4.000	2.200	980	1.228
ACP 5 X 4MH-25X	181.000	250	1.120	4.000	2.200	980	1.403
ACP 5 X 4MI-30X	197.500	250	1.120	4.000	2.200	980	1.470
ACP 5 X 4MJ-33X	223.000	350	1.120	4.300	1.730	980	1.550
ACP 5 X 4MK-35X	247.500	350	1.200	4.300	1.730	1.055	1.601
ACP 5 X 6MI-40X	295.500	350	1.200	4.300	1.730	1.055	1.711
ACP 5 X 6MJ-45X	327.500	350	1.200	4.300	1.730	1.055	1.726
ACP 5 X 6MK-50X	382.500	500	1.200	4.300	2.290	1.055	1.851

GAMA STREAM

* RENDIMIENTOS CALCULADOS EN CONDICIONES MUY PRÓXIMAS A LAS REALES , RECALENTAMIENTO 10°K , SUBENFRIAMIENTO 3°K. T° EVAP. -10°C , T° COND. +45°C.
DATOS DE DIMENSIONES Y PESOS DE CENTRALES FRIGORÍFICAS MOSTRADOS DE MODO ORIENTATIVO. LAS DIMENSIONES PUEDEN SER AJUSTADAS DENTRO DE LO POSIBLE A LAS NECESIDADES CONSTRUCTIVAS DE LA INSTALACIÓN. CONSULTAR OPCIONES CON DPTO. DE DISEÑO.

NOTA: CENTRALES FRIGORÍFICAS CON **GAMA SCROLL Y DISCUS** DISPONIBLES.
POR FAVOR CONSULTAR CON NUESTRO DEPARTAMENTO TÉCNICO



CENTRALES FRIGORÍFICAS COPELAND

6 COMPRESORES

ALTA Y MEDIA TEMPERATURA

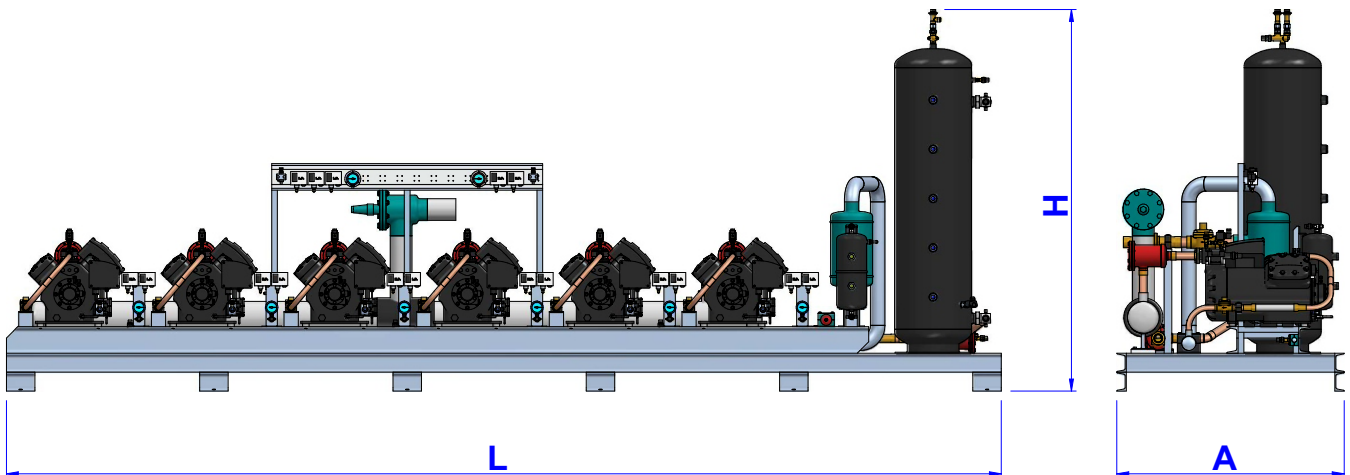
DIMENSIONES

MODELO CENTRAL	POTENCIA* Watt.R-449-A	RECIP. (litros)	A (mm).	L (mm).	H (mm).	B (mm).	PESO (Kg).
ACP 6 X 4MA-22X	168.000	250	1.100	4.800	2.200	944	1.349
ACP 6 X 4MH-25X	217.200	250	1.120	4.800	2.200	944	1.594
ACP 6 X 4MI-30X	237.000	350	1.120	4.800	1.730	944	1.627
ACP 6 X 4MJ-33X	267.600	350	1.120	4.800	1.730	944	1.675
ACP 6 X 4MK-35X	297.000	350	1.200	5.000	1.730	984	1.804
ACP 6 X 6MI-40X	354.600	500	1.200	5.000	2.290	984	1.946
ACP 6 X 6MJ-45X	393.000	500	1.200	5.000	2.290	984	1.970
ACP 6 X 6MK-50X	459.000	500	1.200	5.000	2.290	984	2.137

GAMA STREAM

* RENDIMIENTOS CALCULADOS EN CONDICIONES MUY PRÓXIMAS A LAS REALES , RECALENTAMIENTO 10°K , SUBENFRIAMIENTO 3°K. Tª EVAP. -10°C , Tª COND. +45°C.
 DATOS DE DIMENSIONES Y PESOS DE CENTRALES FRIGORÍFICAS MOSTRADOS DE MODO ORIENTATIVO. LAS DIMENSIONES PUEDEN SER AJUSTADAS DENTRO DE LO POSIBLE A LAS NECESIDADES CONSTRUCTIVAS DE LA INSTALACIÓN. CONSULTAR OPCIONES CON DPTO. DE DISEÑO.

NOTA: CENTRALES FRIGORÍFICAS CON **GAMA SCROLL Y DISCUS** DISPONIBLES.
 POR FAVOR CONSULTAR CON NUESTRO DEPARTAMENTO TÉCNICO



BAJA TEMPERATURA

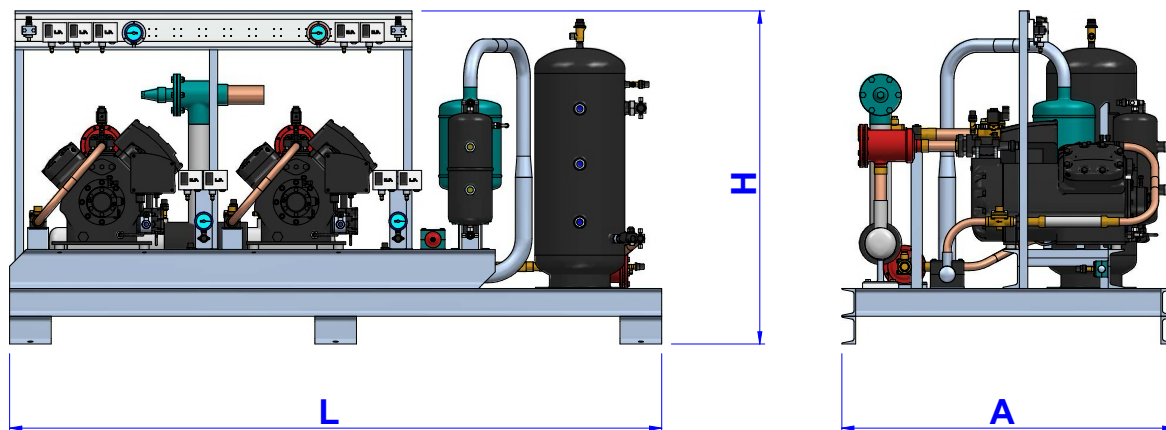
DIMENSIONES

MODELO CENTRAL	POTENCIA* Watt.R-449-A	RECIP. (litros)	A (mm).	L (mm).	H (mm).	B (mm).	PESO (Kg).
ACN 2 X 4MF-13X	20.700	57	1.100	2.000	1.350	965	486
ACN 2 X 4ML-15X	26.700	57	1.100	2.000	1.350	965	550
ACN 2 X 4MM-20X	29.900	57	1.100	2.000	1.350	965	558
ACN 2 X 4MT-22X	34.100	81	1.100	2.000	1.720	965	591
ACN 2 X 4MU-25X	36.400	81	1.200	2.170	1.720	1.050	642
ACN 2 X 6MM-30X	44.600	120	1.200	2.170	2.000	1.050	694
ACN 2 X 6MU-35X	50.000	120	1.200	2.170	2.000	1.050	702
ACN 2 X 6MU-40X	56.800	150	1.200	2.170		1.050	702

GAMA STREAM

* RENDIMIENTOS CALCULADOS EN CONDICIONES MUY PRÓXIMAS A LAS REALES , RECALENTAMIENTO 10°K , SUBENFRIAMIENTO 3°K. T° EVAP. -10°C , T° COND. +45°C.
 DATOS DE DIMENSIONES Y PESOS DE CENTRALES FRIGORÍFICAS MOSTRADOS DE MODO ORIENTATIVO. LAS DIMENSIONES PUEDEN SER AJUSTADAS DENTRO DE LO POSIBLE A LAS NECESIDADES CONSTRUCTIVAS DE LA INSTALACIÓN. CONSULTAR OPCIONES CON DPTO. DE DISEÑO.

NOTA: CENTRALES FRIGORÍFICAS CON **GAMA SCROLL Y DISCUS** DISPONIBLES.
 POR FAVOR CONSULTAR CON NUESTRO DEPARTAMENTO TÉCNICO



BAJA TEMPERATURA

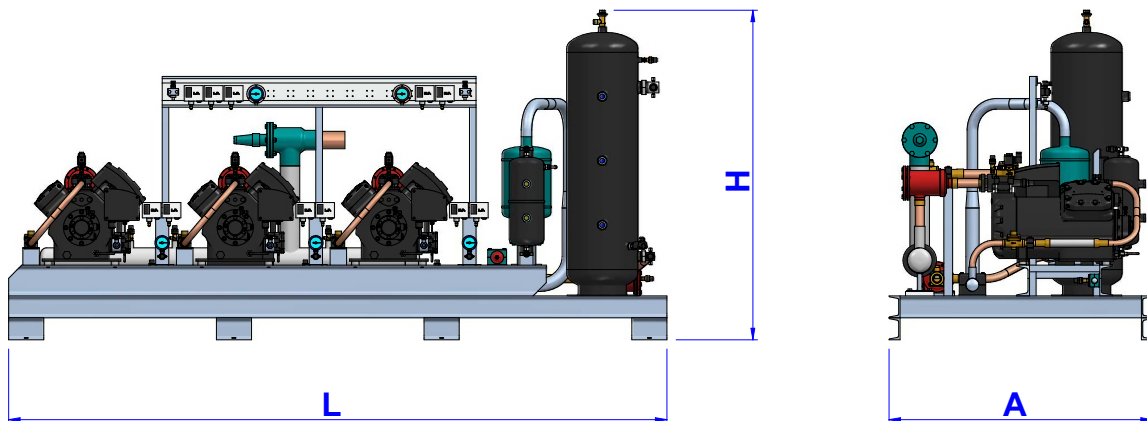
DIMENSIONES

MODELO CENTRAL	POTENCIA* Watt.R-449-A	RECIP. (litros)	A (mm).	L (mm).	H (mm).	B (mm).	PESO (Kg).
ACN 3 X 4MF-13X	31.050	81	1.100	2.665	1.720	865	693
ACN 3 X 4ML-15X	40.500	90	1.100	2.665	1.620	865	819
ACN 3 X 4MM-20X	44.850	120	1.100	2.665	2.000	865	831
ACN 3 X 4MT-22X	51.150	120	1.100	2.665	2.000	865	858
ACN 3 X 4MU-25X	54.600	150	1.200	2.785	1.800	905	944
ACN 3 X 6MM-30X	66.900	150	1.200	2.785	1.800	905	977
ACN 3 X 6MU-35X	75.000	180	1.200	2.860	2.030	930	1.038
ACN 3 X 6MU-40X	85.200	250	1.200	2.860	2.200	930	1.071

GAMA STREAM

* RENDIMIENTOS CALCULADOS EN CONDICIONES MUY PRÓXIMAS A LAS REALES , RECALENTAMIENTO 10°K , SUBENFRIAMIENTO 3°K. Tª EVAP. -10°C , Tª COND. +45°C.
 DATOS DE DIMENSIONES Y PESOS DE CENTRALES FRIGORÍFICAS MOSTRADOS DE MODO ORIENTATIVO. LAS DIMENSIONES PUEDEN SER AJUSTADAS DENTRO DE LO POSIBLE A LAS NECESIDADES CONSTRUCTIVAS DE LA INSTALACIÓN. CONSULTAR OPCIONES CON DPTO. DE DISEÑO.

NOTA: CENTRALES FRIGORÍFICAS CON **GAMA SCROLL Y DISCUS** DISPONIBLES.
 POR FAVOR CONSULTAR CON NUESTRO DEPARTAMENTO TÉCNICO



BAJA TEMPERATURA

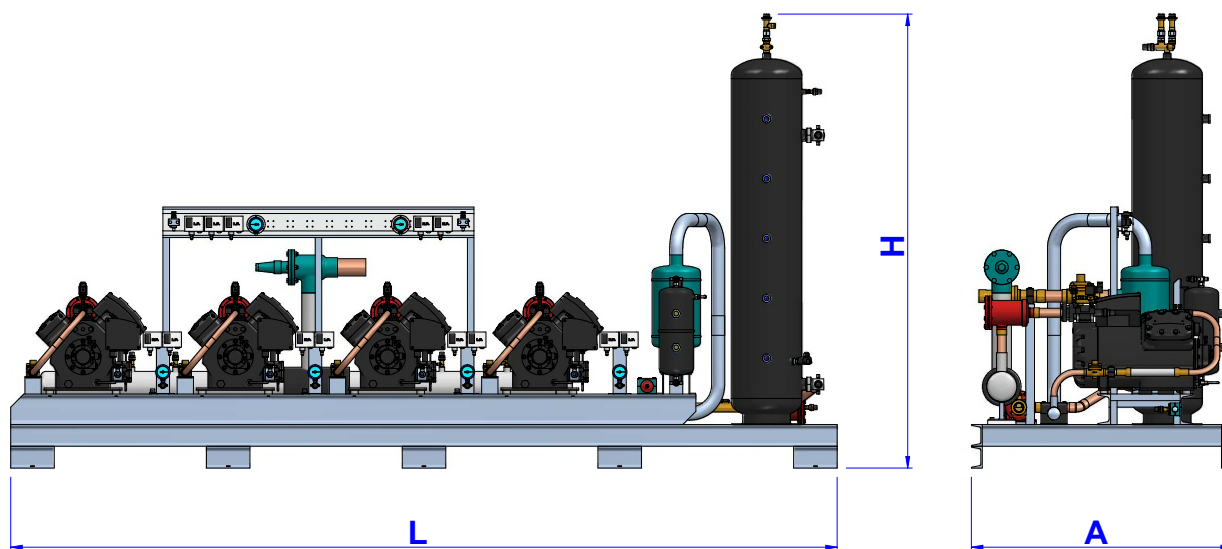
DIMENSIONES

MODELO CENTRAL	POTENCIA* Watt.R-449-A	RECIP. (litros)	A (mm).	L (mm).	H (mm).	B (mm).	PESO (Kg).
ACN 4 X 4MF-13X	41.400	120	1.100	3.320	2.000	812	915
ACN 4 X 4ML-15X	53.400	120	1.100	3.320	2.000	812	1.045
ACN 4 X 4MM-20X	59.800	120	1.100	3.320	2.000	812	1.059
ACN 4 X 4MT-22X	68.200	180	1.100	3.320	2.030	812	1.112
ACN 4 X 4MU-25X	72.800	180	1.200	3.500	2.030	857	1.252
ACN 4 X 6MM-30X	89.200	250	1.200	3.500	2.200	857	1.296
ACN 4 X 6MU-35X	100.000	250	1.200	3.500	2.200	857	1.312
ACN 4 X 6MU-40X	113.600	350	1.200	3.500	1.730	857	1.421

GAMA STREAM

* RENDIMIENTOS CALCULADOS EN CONDICIONES MUY PRÓXIMAS A LAS REALES , RECALENTAMIENTO 10°K , SUBENFRIAMIENTO 3°K. T° EVAP. -10°C , T° COND. +45°C.
 DATOS DE DIMENSIONES Y PESOS DE CENTRALES FRIGORÍFICAS MOSTRADOS DE MODO ORIENTATIVO. LAS DIMENSIONES PUEDEN SER AJUSTADAS DENTRO DE LO POSIBLE A LAS NECESIDADES CONSTRUCTIVAS DE LA INSTALACIÓN. CONSULTAR OPCIONES CON DPTO. DE DISEÑO.

NOTA: CENTRALES FRIGORÍFICAS CON **GAMA SCROLL Y DISCUS** DISPONIBLES.
 POR FAVOR CONSULTAR CON NUESTRO DEPARTAMENTO TÉCNICO



BAJA TEMPERATURA

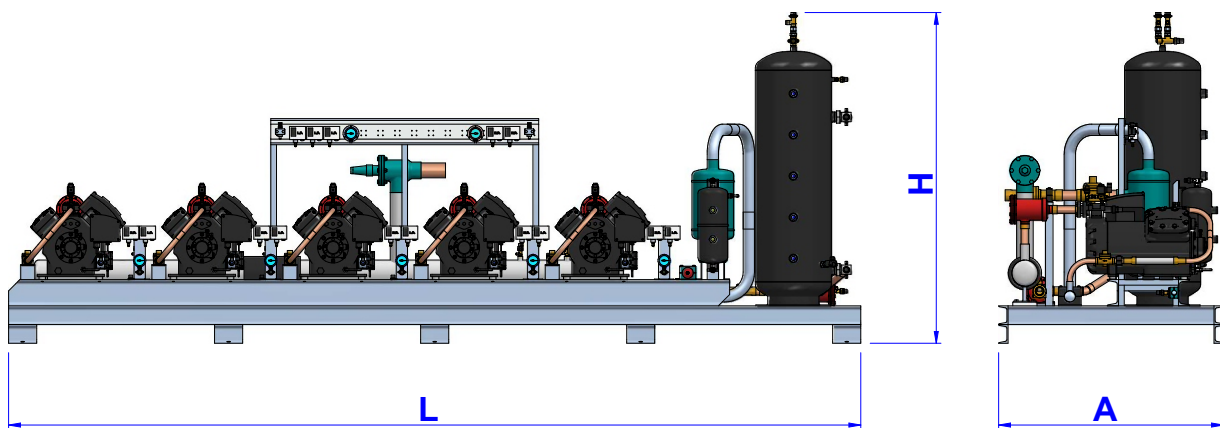
DIMENSIONES

MODELO CENTRAL	POTENCIA* Watt.R-449-A	RECIP. (litros)	A (mm).	L (mm).	H (mm).	B (mm).	PESO (Kg).
ACN 5 X 4MF-13X	51.750	120	1.100	4.000	2.000	980	1.143
ACN 5 X 4ML-15X	66.750	150	1.100	4.000	1.800	980	1.303
ACN 5 X 4MM-20X	74.750	150	1.100	4.000	1.800	980	1.323
ACN 5 X 4MT-22X	85.250	250	1.100	4.000	2.200	980	1.413
ACN 5 X 4MU-25X	91.000	250	1.200	4.300	2.200	1.055	1.536
ACN 5 X 6MM-30X	111.500	250	1.200	4.300	2.200	1.055	1.591
ACN 5 X 6MU-35X	125.000	350	1.200	4.300	1.730	1.055	1.676
ACN 5 X 6MU-40X	142.000	350	1.200	4.300	1.730	1.055	1.676

GAMA STREAM

* RENDIMIENTOS CALCULADOS EN CONDICIONES MUY PRÓXIMAS A LAS REALES , RECALENTAMIENTO 10°K , SUBENFRIAMIENTO 3°K. Tª EVAP. -10°C , Tª COND. +45°C.
 DATOS DE DIMENSIONES Y PESOS DE CENTRALES FRIGORÍFICAS MOSTRADOS DE MODO ORIENTATIVO. LAS DIMENSIONES PUEDEN SER AJUSTADAS DENTRO DE LO POSIBLE A LAS NECESIDADES CONSTRUCTIVAS DE LA INSTALACIÓN. CONSULTAR OPCIONES CON DPTO. DE DISEÑO.

NOTA: CENTRALES FRIGORÍFICAS CON **GAMA SCROLL Y DISCUS** DISPONIBLES.
 POR FAVOR CONSULTAR CON NUESTRO DEPARTAMENTO TÉCNICO



BAJA TEMPERATURA

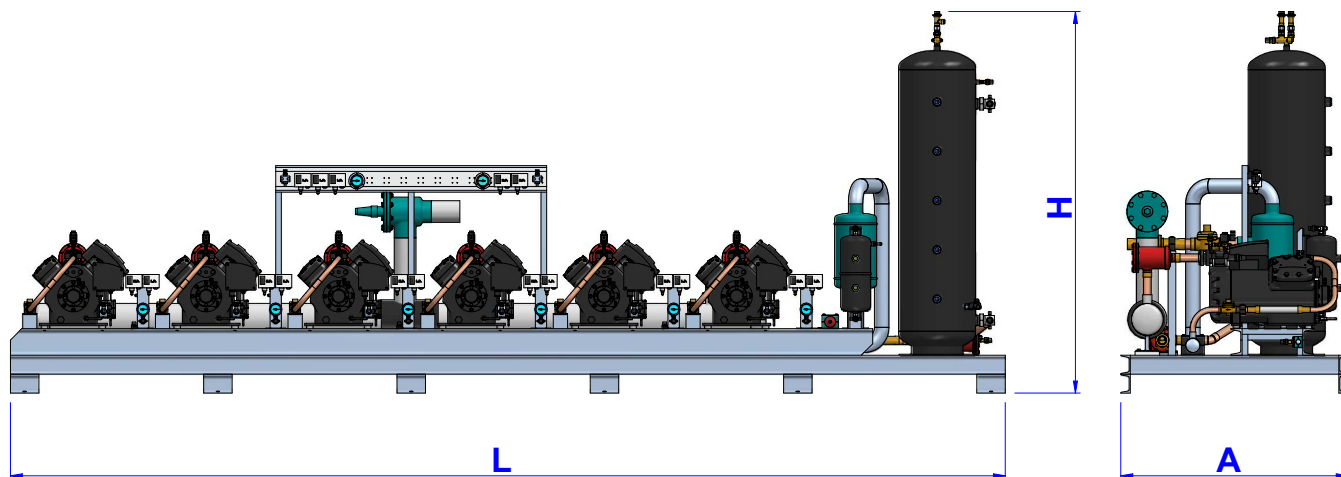
DIMENSIONES

MODELO CENTRAL	POTENCIA* Watt.R-449-A	RECIP. (litros)	A (mm).	L (mm).	H (mm).	B (mm).	PESO (Kg).
ACN 6 X 4MF-13X	62.100	150	1.100	4.660	3.320	916	1.341
ACN 6 X 4ML-15X	80.100	180	1.100	4.800	3.320	944	1.583
ACN 6 X 4MM-20X	89.700	180	1.100	4.800	3.320	944	1.607
ACN 6 X 4MT-22X	102.300	250	1.100	4.800	3.320	944	1.661
ACN 6 X 4MU-25X	109.200	250	1.200	5.000	3.500	984	1.804
ACN 6 X 6MM-30X	133.800	350	1.200	5.000	3.500	984	1.935
ACN 6 X 6MU-35X	150.000	350	1.200	5.000	3.500	984	1.960
ACN 6 X 6MU-40X	170.400	500	1.200	5.000	3.500	984	2.135

GAMA STREAM

* RENDIMIENTOS CALCULADOS EN CONDICIONES MUY PRÓXIMAS A LAS REALES , RECALENTAMIENTO 10°K , SUBENFRIAMIENTO 3°K. T° EVAP. -10°C , T° COND. +45°C.
DATOS DE DIMENSIONES Y PESOS DE CENTRALES FRIGORÍFICAS MOSTRADOS DE MODO ORIENTATIVO. LAS DIMENSIONES PUEDEN SER AJUSTADAS DENTRO DE LO POSIBLE A LAS NECESIDADES CONSTRUCTIVAS DE LA INSTALACIÓN. CONSULTAR OPCIONES CON DPTO. DE DISEÑO.

NOTA: CENTRALES FRIGORÍFICAS CON **GAMA SCROLL Y DISCUS** DISPONIBLES.
POR FAVOR CONSULTAR CON NUESTRO DEPARTAMENTO TÉCNICO



CENTRALES FRIGORÍFICAS COPELAND

2 COMPRESORES

ALTA Y MEDIA TEMPERATURA

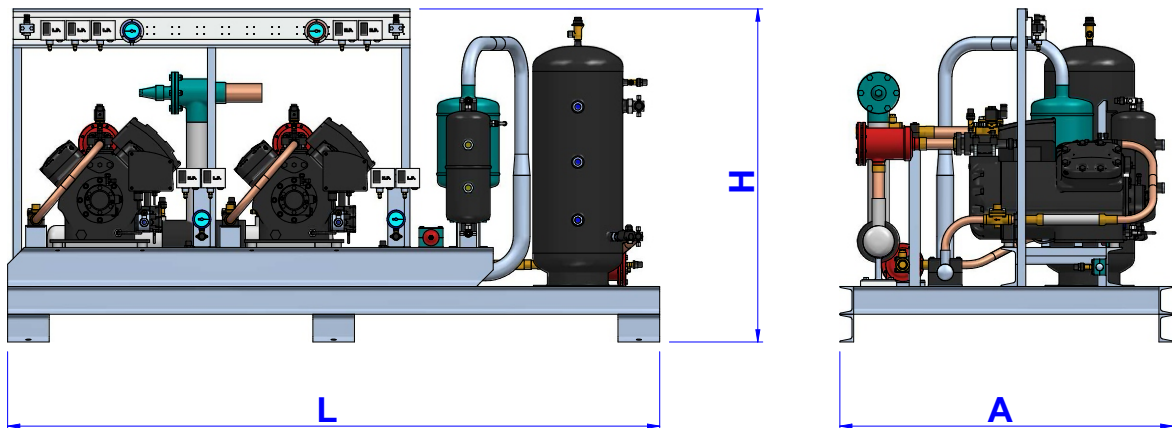
DIMENSIONES

MODELO CENTRAL	POTENCIA* Watt.R134-A	RECIP. (litros)	A (mm).	L (mm).	H (mm).	B (mm).	PESO (Kg).
ACP 2 X 4MF-13X	36.500	57	1.100	2.000	1.350	965	486
ACP 2 X 4ML-15X	44.400	57	1.100	2.000	1.350	965	550
ACP 2 X 4MM-20X	49.000	57	1.100	2.000	1.350	965	558
ACP 2 X 4MT-22X	56.200	81	1.100	2.000	1.720	965	591
ACP 2 X 4MU-25X	61.600	81	1.200	2.170	1.720	1.050	642
ACP 2 X 6MM-30X	74.200	120	1.200	2.170	2.000	1.050	694
ACP 2 X 6MU-35X	83.800	120	1.200	2.170	2.000	1.050	702
ACP 2 X 6MU-40X	92.000	150	1.200	2.170	1.800	1.050	702

GAMA STREAM

* RENDIMIENTOS CALCULADOS EN CONDICIONES MUY PRÓXIMAS A LAS REALES , RECALENTAMIENTO 10°K , SUBENFRIAMIENTO 3°K. Tª EVAP. -10°C , Tª COND. +45°C.
 DATOS DE DIMENSIONES Y PESOS DE CENTRALES FRIGORÍFICAS MOSTRADOS DE MODO ORIENTATIVO. LAS DIMENSIONES PUEDEN SER AJUSTADAS DENTRO DE LO POSIBLE A LAS NECESIDADES CONSTRUCTIVAS DE LA INSTALACIÓN. CONSULTAR OPCIONES CON DPTO. DE DISEÑO.

NOTA: CENTRALES FRIGORÍFICAS CON **GAMA SCROLL Y DISCUS** DISPONIBLES.
 POR FAVOR CONSULTAR CON NUESTRO DEPARTAMENTO TÉCNICO



ALTA Y MEDIA TEMPERATURA

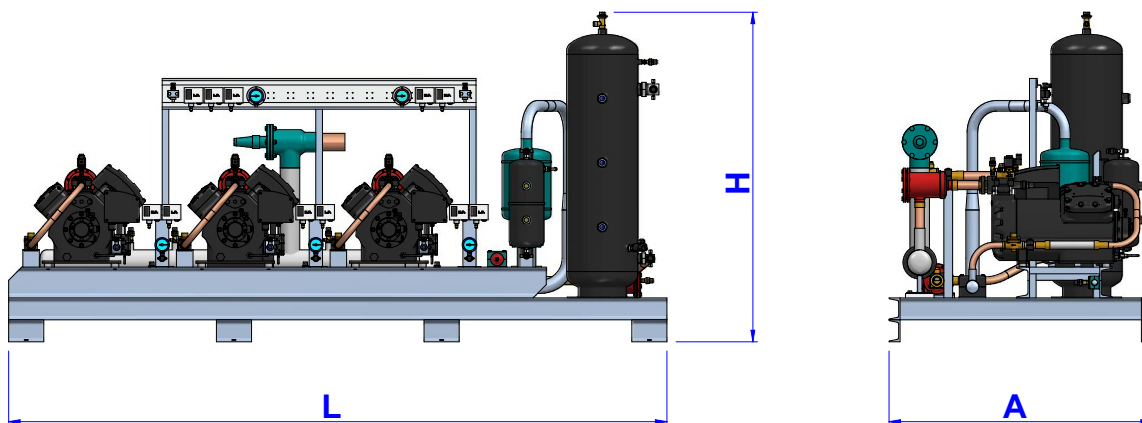
DIMENSIONES

MODELO CENTRAL	POTENCIA* Watt.R-134-A	RECIP. (litros)	A (mm).	L (mm).	H (mm).	B (mm).	PESO (Kg).
ACP 3 X 4MF-13X	54.750	81	1.100	2.665	1.720	865	693
ACP 3 X 4ML-15X	66.600	90	1.100	2.665	1.620	865	819
ACP 3 X 4MM-20X	73.500	120	1.100	2.665	2.000	865	831
ACP 3 X 4MT-22X	84.300	120	1.100	2.665	2.000	865	858
ACP 3 X 4MU-25X	92.400	150	1.200	2.785	1.800	905	944
ACP 3 X 6MM-30X	111.300	150	1.200	2.785	1.800	905	977
ACP 3 X 6MU-35X	125.700	180	1.200	2.860	2.030	930	1.038
ACP 3 X 6MU-40X	138.000	250	1.200	2.860	2.200	930	1.071

GAMA STREAM

* RENDIMIENTOS CALCULADOS EN CONDICIONES MUY PRÓXIMAS A LAS REALES, RECALENTAMIENTO 10°K, SUBENFRIAMIENTO 3°K. T° EVAP. -10°C, T° COND. +45°C.
 DATOS DE DIMENSIONES Y PESOS DE CENTRALES FRIGORÍFICAS MOSTRADOS DE MODO ORIENTATIVO. LAS DIMENSIONES PUEDEN SER AJUSTADAS DENTRO DE LO POSIBLE A LAS NECESIDADES CONSTRUCTIVAS DE LA INSTALACIÓN. CONSULTAR OPCIONES CON DPTO. DE DISEÑO.

NOTA: CENTRALES FRIGORÍFICAS CON **GAMA SCROLL Y DISCUS** DISPONIBLES.
 POR FAVOR CONSULTAR CON NUESTRO DEPARTAMENTO TÉCNICO



ALTA Y MEDIA TEMPERATURA

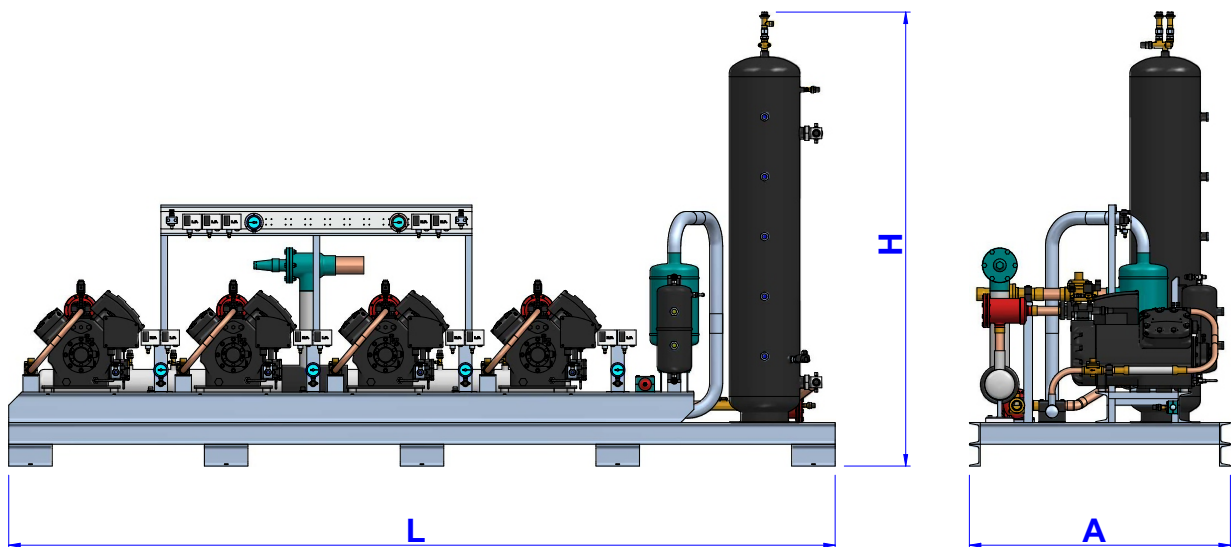
DIMENSIONES

MODELO CENTRAL	POTENCIA* Watt.R-134-A	RECIP. (litros)	A (mm).	L (mm).	H (mm).	B (mm).	PESO (Kg).
ACP 4 X 4MF-13X	73.000	120	1.100	3.320	2.000	812	915
ACP 4 X 4ML-15X	88.800	120	1.100	3.320	2.000	812	1.045
ACP 4 X 4MM-20X	98.000	120	1.100	3.320	2.000	812	1.059
ACP 4 X 4MT-22X	112.400	180	1.100	3.320	2.030	812	1.112
ACP 4 X 4MU-25X	123.200	180	1.200	3.500	2.030	857	1.252
ACP 4 X 6MM-30X	148.400	250	1.200	3.500	2.200	857	1.296
ACP 4 X 6MU-35X	167.600	250	1.200	3.500	2.200	857	1.312
ACP 4 X 6MU-40X	184.000	350	1.200	3.500	1.730	857	1.421

GAMA STREAM

* RENDIMIENTOS CALCULADOS EN CONDICIONES MUY PRÓXIMAS A LAS REALES , RECALENTAMIENTO 10°K , SUBENFRIAMIENTO 3°K. Tª EVAP. -10°C , Tª COND. +45°C.
 DATOS DE DIMENSIONES Y PESOS DE CENTRALES FRIGORÍFICAS MOSTRADOS DE MODO ORIENTATIVO. LAS DIMENSIONES PUEDEN SER AJUSTADAS DENTRO DE LO POSIBLE A LAS NECESIDADES CONSTRUCTIVAS DE LA INSTALACIÓN. CONSULTAR OPCIONES CON DPTO. DE DISEÑO.

NOTA: CENTRALES FRIGORÍFICAS CON **GAMA SCROLL Y DISCUS** DISPONIBLES.
 POR FAVOR CONSULTAR CON NUESTRO DEPARTAMENTO TÉCNICO



ALTA Y MEDIA TEMPERATURA

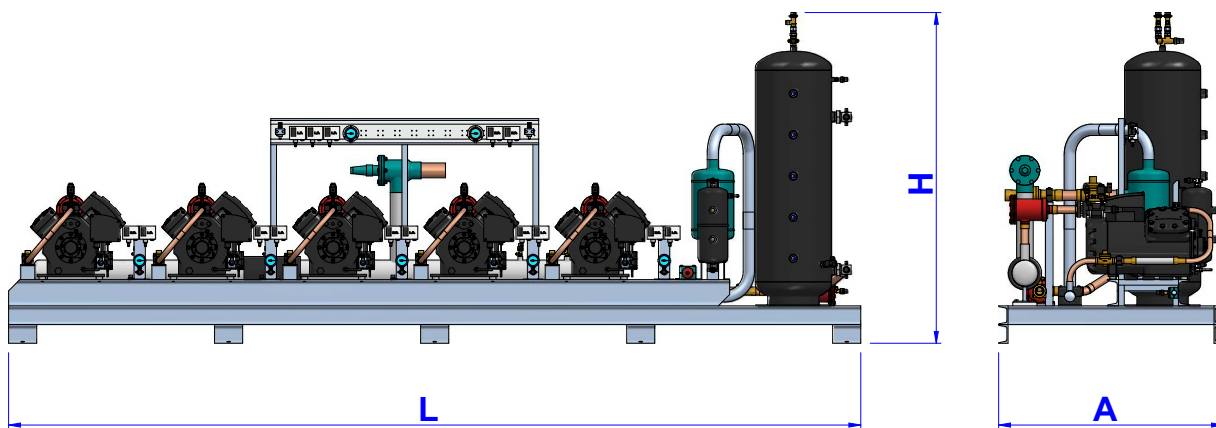
DIMENSIONES

MODELO CENTRAL	POTENCIA* Watt.R-134-A	RECIP. (litros)	A (mm).	L (mm).	H (mm).	B (mm).	PESO (Kg).
ACP 5 X 4MF-13X	91.250	120	1.100	4.000	2.000	980	1.143
ACP 5 X 4ML-15X	111.000	150	1.100	4.000	1.800	980	1.303
ACP 5 X 4MM-20X	122.500	150	1.100	4.000	1.800	980	1.323
ACP 5 X 4MT-22X	140.500	250	1.100	4.000	2.200	980	1.413
ACP 5 X 4MU-25X	154.000	250	1.200	4.300	2.200	1.055	1.536
ACP 5 X 6MM-30X	185.500	250	1.200	4.300	2.200	1.055	1.591
ACP 5 X 6MU-35X	209.500	350	1.200	4.300	1.730	1.055	1.676
ACP 5 X 6MU-40X	230.000	350	1.200	4.300	1.730	1.055	1.676

GAMA STREAM

* RENDIMIENTOS CALCULADOS EN CONDICIONES MUY PRÓXIMAS A LAS REALES , RECALENTAMIENTO 10°K , SUBENFRIAMIENTO 3°K. T° EVAP. -10°C , T° COND. +45°C.
 DATOS DE DIMENSIONES Y PESOS DE CENTRALES FRIGORÍFICAS MOSTRADOS DE MODO ORIENTATIVO. LAS DIMENSIONES PUEDEN SER AJUSTADAS DENTRO DE LO POSIBLE A LAS NECESIDADES CONSTRUCTIVAS DE LA INSTALACIÓN. CONSULTAR OPCIONES CON DPTO. DE DISEÑO.

NOTA: CENTRALES FRIGORÍFICAS CON **GAMA SCROLL Y DISCUS** DISPONIBLES.
 POR FAVOR CONSULTAR CON NUESTRO DEPARTAMENTO TÉCNICO



ALTA Y MEDIA TEMPERATURA

DIMENSIONES

MODELO CENTRAL	POTENCIA* Watt.R-134-A	RECIP. (litros)	A (mm).	L (mm).	H (mm).	B (mm).	PESO (Kg).
ACP 6 X 4MF-13X	109.500	150	1.100	4.660	3.320	916	1.341
ACP 6 X 4ML-15X	133.200	180	1.100	4.800	3.320	944	1.583
ACP 6 X 4MM-20X	147.000	180	1.100	4.800	3.320	944	1.607
ACP 6 X 4MT-22X	168.600	250	1.100	4.800	3.320	944	1.661
ACP 6 X 4MU-25X	184.800	250	1.200	5.000	3.500	984	1.804
ACP 6 X 6MM-30X	222.600	350	1.200	5.000	3.500	984	1.935
ACP 6 X 6MU-35X	251.400	350	1.200	5.000	3.500	984	1.960
ACP 6 X 6MU-40X	276.000	500	1.200	5.000	3.500	984	2.135

GAMA STREAM

* RENDIMIENTOS CALCULADOS EN CONDICIONES MUY PRÓXIMAS A LAS REALES , RECALENTAMIENTO 10°K , SUBENFRIAMIENTO 3°K. Tª EVAP. -10°C , Tª COND. +45°C.
 DATOS DE DIMENSIONES Y PESOS DE CENTRALES FRIGORÍFICAS MOSTRADOS DE MODO ORIENTATIVO. LAS DIMENSIONES PUEDEN SER AJUSTADAS DENTRO DE LO POSIBLE A LAS NECESIDADES CONSTRUCTIVAS DE LA INSTALACIÓN. CONSULTAR OPCIONES CON DPTO. DE DISEÑO.

NOTA: CENTRALES FRIGORÍFICAS CON **GAMA SCROLL Y DISCUS** DISPONIBLES.
 POR FAVOR CONSULTAR CON NUESTRO DEPARTAMENTO TÉCNICO

