

## UNIDADES CONDENSADORAS AXIALES



**COMPRESORES SEMIHERMÉTICOS**

**ALTA EFICIENCIA ENERGÉTICA**

**BAJO NIVEL SONORO**

### **SERIE ACIM**

**R-449-A / R-448-A / R-134-A**

- ALTA TEMPERATURA, CLIMATIZACIÓN.
- MEDIA TEMPERATURA, REFRIGERACIÓN.
- BAJA TEMPERATURA, CONGELACIÓN.



## UNIDADES CONDENSADORAS AXIALES

### CARACTERÍSTICAS TÉCNICAS DEL SUMINISTRO ESTÁNDAR

#### COMPRESOR

- Semihermético marca Bitzer (Disponible también en marca Copeland).
- Válvulas en aspiración y descarga.
- Carga de aceite.
- Juego de 4 amortiguadores.
- Control de nivel de aceite electrónico OLCK-1 o presostato diferencial de aceite según modelos.
- Alta eficiencia energética y bajo consumo.
- Mínimo nivel sonoro , al incorporar silenciadores internos de descarga.
- Motor trifásico con protección interna.
- Caja de conexiones protección IP-65.

#### CONDENSADOR

- Construido con tubo de cobre y aletas de aluminio turbulenciadas de alto rendimiento.
- Contemplado en su dimensionamiento el ajuste por deslizamiento con R449-A y el R448-A
- Ampliamente dimensionado para poder funcionar en condiciones extremas.
- Acabado en chapa galvanizada, con capa de imprimación y pintura epoxi, para una perfecta protección contra la corrosión.
- Motoventiladores axiales de rotor externo, gran rendimiento y bajo nivel sonoro.
- Opcional, condensador remoto.

#### RECIPIENTE DE LÍQUIDO

- Timbrado con acta de pruebas a presión según legislación actual, entregándose certificado junto con el recipiente.
- Válvula de servicio en salida, hasta recipientes de 15 litros.
- Válvulas rotalock en entrada y salida para el resto de recipientes.
- Válvula de seguridad tarada a 27,5 bar (R448A/R449A) y 21 bar (R134A).

## UNIDADES CONDENSADORAS AXIALES

### BANCADA

- Confeccionada con perfiles robustos para asegurar la rigidez del conjunto, con protección anticorrosión.

### ANTIVIBRANTE EN DESCARGA

- Adecuado a la medida del compresor, fabricado en acero inoxidable con conexiones en cobre.

### PRUEBAS DE PRESIÓN

- Todas las unidades se prueban con carga de nitrógeno seco a una presión de  $24\text{kg/cm}^2$  durante mínimo 2 días, asegurando la perfecta estanqueidad del conjunto. ( $21\text{ Kg/cm}^2$  para unidades con R134-A)

### ACCESORIOS PARA COMPLETAR LAS UNIDADES

- Conforme a nuestra filosofía de facilitar al máximo la labor del instalador, proponemos un conjunto de accesorios para optimizar su instalación.
- De modo opcional, podrá elegir cuáles se adaptan mejor a sus necesidades.
- Le asesoramos de modo gratuito sobre la selección de los distintos accesorios.
  - Presostato de alta y baja presión de seguridad.
  - Presostato de alta presión para control de condensación.
  - Regulador de velocidad monofásico para control de condensación.
  - Presostato de baja presión suplementario.
  - Presostato diferencial de aceite o control electrónico de nivel de aceite.
  - Resistencia de cárter.
  - Reducción de capacidad.
  - Ventilador de culata.

**CONSULTE CON NUESTRO DEPARTAMENTO TÉCNICO,  
PARA LA CONFECCIÓN DE SU OFERTA PERSONALIZADA**

## UNIDADES CONDENSADORAS AXIALES



UNIDAD CONDENSADORA CARROZADA CON COMPRESOR BITZER



UNIDAD CONDENSADORA CON COMPRESORES BITZER

## UNIDADES CONDENSADORAS AXIALES

- Antivibrante en aspiración incluido aislamiento.
- Manómetros de alta y baja presión.
- Manómetros de aceite.
- By pass de arranque descargado.
- Separador de aceite, pudiendo elegir entre hermético o desmontable.
- Válvula reguladora de la presión de aspiración.
- Separador de líquido en aspiración con o sin intercambiador.
- Filtro en línea de líquido hermético o con cartucho reemplazable.
- Visor en línea de líquido.
- Válvula de solenoide en línea de líquido.
- Sistema de desescarche por gas caliente.
- Silenciador en línea de descarga.
- Cuadro eléctrico.
- Cableado de fuerza y maniobra a caja de interconexión , o al propio cuadro eléctrico.
- Carrozado de intemperie , con o sin aislamiento acústico.



UNIDAD CONDENSADORA ROOFTOP CON COMPRESOR COPELAND

## UNIDADES CONDENSADORAS AXIALES



UNIDADES CONDENSADORAS CARROZADAS FABRICADAS EN SERÍE



UNIDADES CONDENSADORAS CON CONDENSADOR DOBLE

## UNIDADES CONDENSADORAS AXIALES



ARRIBA: UNIDAD CONDENSADORA TIPO ROOFTOP CARROZADA, SISTEMA DE FUNCIONAMIENTO ABATIDOR. CON COMPRESOR BITZER Y CUADRO ELÉCTRICO MONTADO EN BANCADA.  
ABAJO: DETALLE DEL CARROZADO.



### UNIDADES CONDENSADORAS AXIALES

#### ALTA Y MEDIA TEMPERATURA

#### RENDIMIENTOS

MODELO UNIDAD	POT. NOM. (CV)	*RENDIMIENTOS FRIGORIFICOS (Kw.) TEMP. EVAPORACIÓN (°C) R-449A	
		-5	-10
ACIM-124D / 2KES-05Y	0,5	2,20	1,80
ACIM-150K / 2JES-07Y	0,8	3,00	2,40
ACIM-200L / 2HES-1Y	1,0	3,80	3,00
ACIM-200S / 2GES-2Y	1,5	4,50	3,60
ACIM-400E / 2FES-2Y	2,0	5,70	4,50
ACIM-400S / 2EES-2Y	2,0	7,10	5,60
ACIM-400S / 2DES-2Y	2,0	8,20	6,50
ACIM-500T / 2CES-3Y	3,0	10,40	8,30
ACIM-500S / 4FES-3Y	3,0	11,50	9,10
ACIM-600T / 4EES-4Y	4,0	14,40	11,40
ACIM-600T / 4DES-5Y	5,0	16,40	13,00
ACIM-286 / 4CES-6Y	6,0	20,80	16,60
ACIM-286 / 4VES-7Y	7,0	21,60	17,00
ACIM-286 / 4TES-9Y	9,0	26,30	21,00

\* RENDIMIENTOS ORIENTATIVOS CON TEMPERATURA DE AIRE DE 32°C.  
PARA UNIDADES DE ALTA TEMPERATURA , SE SUGIERE CONTRASTAR CON DPTO. TÉCNICO LA CAPACIDAD DEL CONDENSADOR , CON EL FIN DE ASEGURAR SU CORRECTO DIMENSIONADO.

### UNIDADES CONDENSADORAS AXIALES

#### ALTA Y MEDIA TEMPERATURA

#### RENDIMIENTOS

MODELO UNIDAD	POT. NOM. (CV)	*RENDIMIENTOS FRIGORIFICOS (Kw.) TEMP. EVAPORACIÓN (°C) R-449-A	
		-5	-10
ACIM-285D / 4PES-12Y	12	30,00	23,00
ACIM-285D / 4NES-14Y	14	35,80	28,00
ACIM-286D / 4JE-15Y	15	41,10	33,00
ACIM-286D / 4HE-18Y	18	48,10	38,00
ACIM-312L / 4GE-23Y	23	55,60	45,00
ACIM-312L / 6JE-25Y	25	61,10	49,00
ACIM-409P / 6HE-28Y	28	70,60	56,60
ACIM-410P / 6GE-34Y	34	82,10	66,30
ACIM-611P / 6FE-44Y	44	98,50	79,50

**CONSULTE CON NUESTRO DEPARTAMENTO TÉCNICO,  
PARA LA CONFECCIÓN DE SU OFERTA PERSONALIZADA**

\* RENDIMIENTOS ORIENTATIVOS CON TEMPERATURA DE AIRE DE 32°C.  
PARA UNIDADES DE ALTA TEMPERATURA , SE SUGIERE CONTRASTAR CON DPTO. TÉCNICO LA CAPACIDAD DEL  
CONDENSADOR , CON EL FIN DE ASEGURAR SU CORRECTO DIMENSIONADO.

### UNIDADES CONDENSADORAS AXIALES

#### ALTA Y MEDIA TEMPERATURA

#### DATOS TÉCNICOS

MODELO UNIDAD	CONEXIONES			VENTILADORES			RECIP	POTENCIA ABSORBIDA
	ASP	LIQ	Nº	Ø(mm)	POTENCIA (Wattios)	CAUDAL (m3/h)	(LITROS)	TOTAL(Kw)
ACIM-124D/2KES-05Y	5/8"	1/2"	2	300 M*	68 X 2	2.700	5	1,64
ACIM-150K/2JES-07Y	5/8"	1/2"	1	400 M*	68 X 2	3.300	5	2,04
ACIM-200L/2HES-1Y	5/8"	1/2"	2	350 M*	130 X 2	4.700	5	2,26
ACIM-200S/2GES-2Y	5/8"	1/2"	2	350 M*	130 X 2	4.700	5	2,96
ACIM-400E/2FES-2Y	5/8"	1/2"	2	350 M*	130 X 2	4.520	7	3,16
ACIM-400S/2EES-2Y	7/8"	1/2"	2	400 M*	150 X 2	7.000	7	3,60
ACIM-400S/2DES-2Y	7/8"	1/2"	2	400 M*	150 X 2	7.000	7	4,30
ACIM-500T/2CES-3Y	7/8"	1/2"	2	400 M*	150 X 2	6.660	11	5,30
ACIM-500S/4FES-3Y	7/8"	1/2"	2	450 T*	350 X 2	12.000	11	6,00
ACIM-600T/4EES-4Y	1 1/8"	5/8"	2	500 T*	720 X 2	15.500	14	8,34
ACIM-600T/4DES-5Y	1 1/8"	5/8"	2	500 T*	720 X 2	15.500	14	9,54
ACIM-286/4CES-6Y	1 1/8"	5/8"	2	630 T*	620 X 2	20.500	18	10,94
ACIM-286/4VES-7Y	1 1/8"	5/8"	2	630 T*	620 X 2	20.500	18	12,24
ACIM-286/4TES-9Y	1 3/8"	7/8"	2	630 T*	620 X 2	20.500	30	14,24
ACIM-285D/4PES-12Y	1 3/8"	7/8"	2	500 T*	720 X 4	31.000	30	16,88
ACIM-285D/4NES-14Y	1 5/8"	1-1/8"	4	500 T*	720 X 4	31.000	45	19,88
ACIM-286D/4JE-15Y	1 5/8"	1-1/8"	4	630 T*	620 X 4	41.000	45	21,48
ACIM-286D/4HE-18Y	1 5/8"	1-1/8"	4	630 T*	620 X 4	41.000	60	24,48
ACIM-312L/4GE-23Y	2 1/8"	1 1/8"	3	630 T*	1.400 X 3	34.500	60	31,20
ACIM-312L / 6JE-25Y	2 1/8"	1 1/8"	3	630 T*	1.400 X 3	34.500	60	31,20
ACIM-409P / 6HE-28Y	2 1/8"	1 3/8"	4	630 T*	1.400 X 4	50.800	90	38,60
ACIM-410P / 6GE-34Y	2 1/8"	1 3/8"	4	910 T*	1.400 X 4	46.600	90	45,60
ACIM-611P / 6FE-44Y	2 1/8"	1 5/8"	6	800 T*	1.400 X 6	75.600	120	54,40

\*T - VENTILADOR TRIFÁSICO

\*M - VENTILADOR MONOFÁSICO

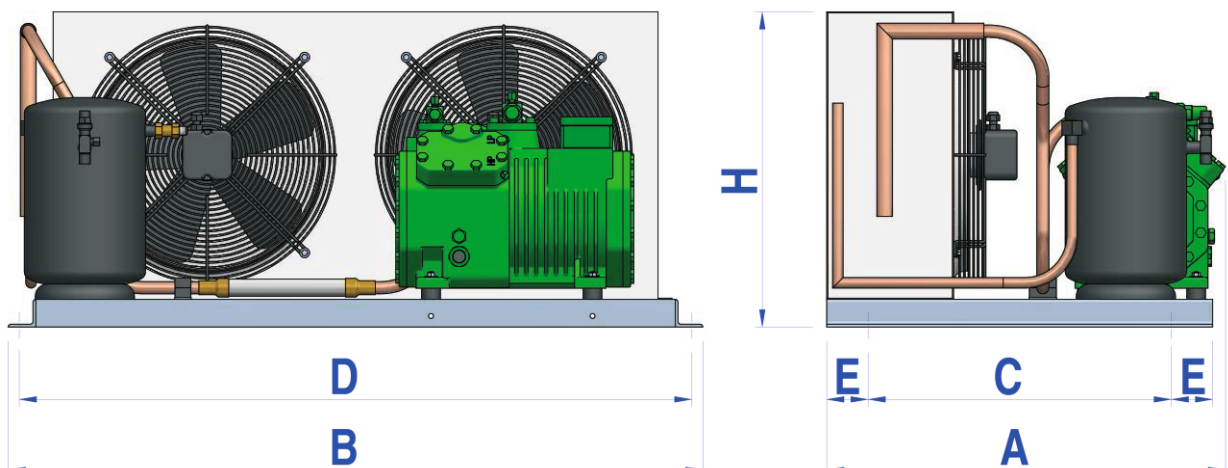
### UNIDADES CONDENSADORAS AXIALES

#### ALTA Y MEDIA TEMPERATURA

#### DIMENSIONES

MODELO UNIDAD	A (mm).	B (mm).	C (mm).	D (mm).	E (mm).	H (mm).	PESO (Kg).
ACIM-124D / 2KES-05Y	600	880	450	840	75	415	80
ACIM-150K / 2JES-07Y	600	880	450	840	75	415	88
ACIM-200L / 2HES-1Y	600	986	450	946	75	470	88
ACIM-200S / 2GES-2Y	700	986	550	946	75	520	97
ACIM-400E / 2FES-2Y	700	1.260	550	1.220	75	570	115
ACIM-400S / 2EES-2Y	700	1.260	550	1.220	75	570	138
ACIM-400S / 2DES-2Y	700	1.260	550	1.220	75	570	138
ACIM-500T / 2CES-3Y	750	1.260	600	1.220	75	650	150
ACIM-500S / 4FES-3Y	750	1.260	600	1.220	75	650	167
ACIM-600T / 4EES-4Y	930	1.400	730	1.350	100	660	187
ACIM-600T / 4DES-5Y	930	1.400	730	1.350	100	660	189
ACIM-286 / 4CES-6Y	1.150	1.680	950	1.640	100	900	270
ACIM-286 / 4VES-7Y	1.150	1.680	950	1.640	100	900	307
ACIM-286 / 4TES-9Y	1.150	1.680	950	1.640	100	900	312

\* DIMENSIONES ORIENTATIVAS , SUSCEPTIBLES DE CAMBIO SI SE INCORPORAN EXTRAS.

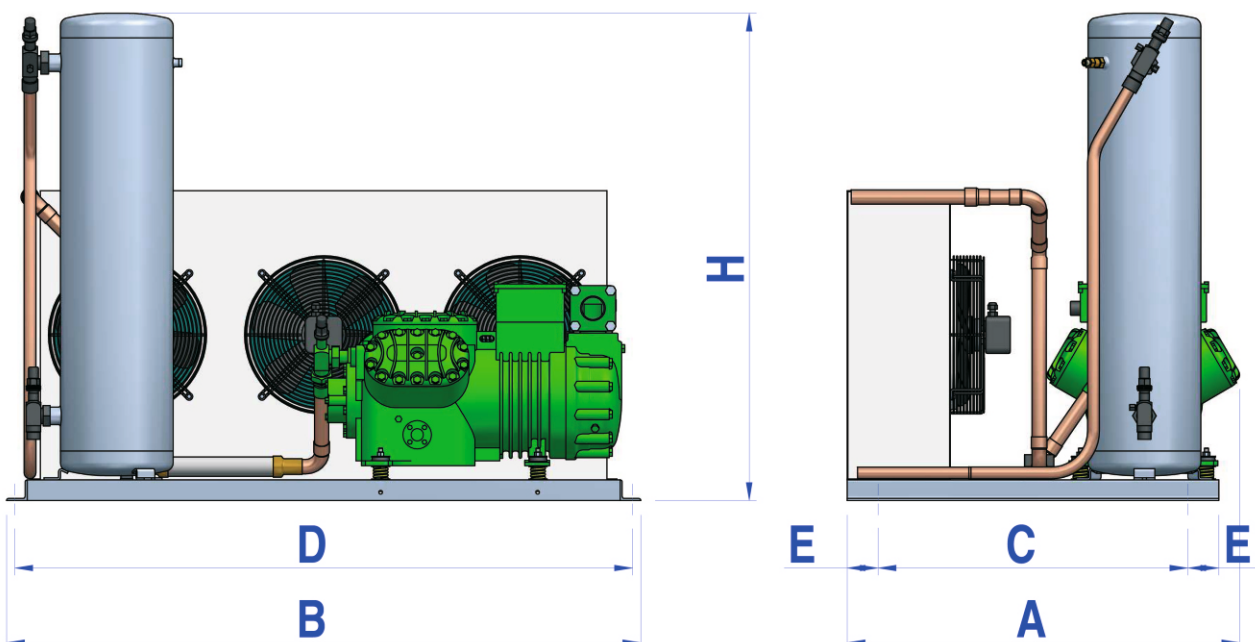


### UNIDADES CONDENSADORAS AXIALES

#### ALTA Y MEDIA TEMPERATURA

#### DIMENSIONES

MODELO UNIDAD	A (mm).	B (mm).	C (mm).	D (mm).	E (mm).	H (mm).	PESO (Kg).
ACIM-312L / 4GE-23Y	<b>CONSULTAR DEPARTAMENTO TÉCNICO</b>						
ACIM-312L / 6JE-25Y							



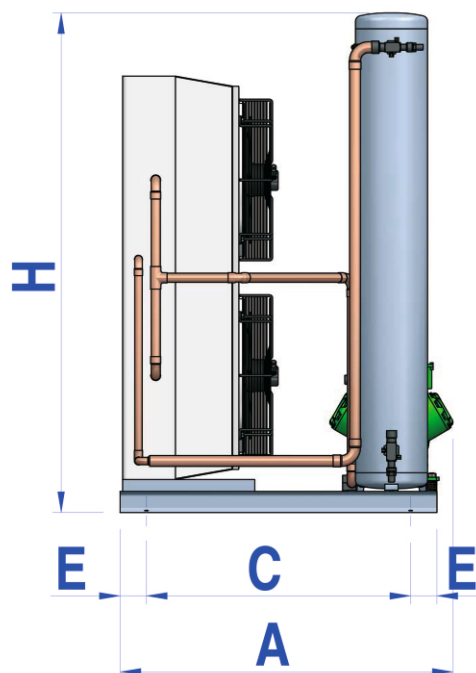
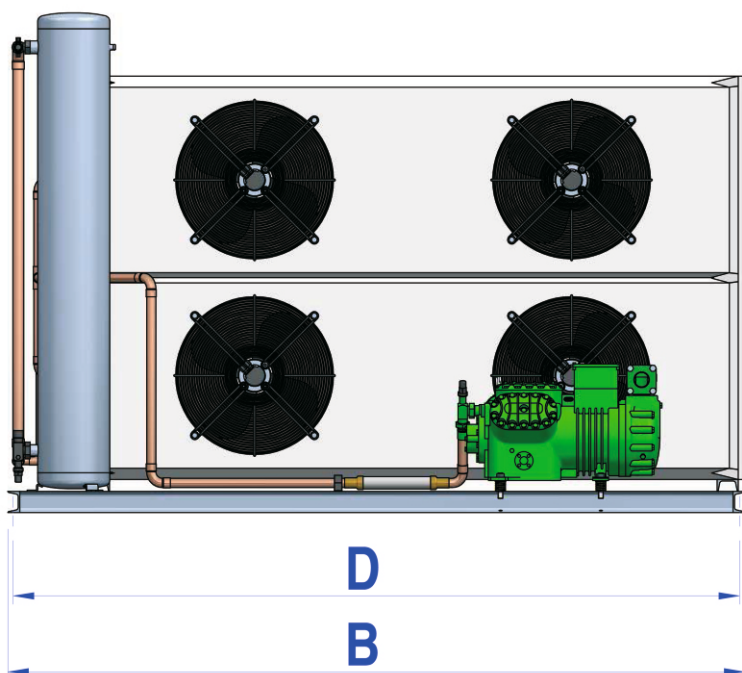
### UNIDADES CONDENSADORAS AXIALES

#### ALTA Y MEDIA TEMPERATURA

#### DIMENSIONES

MODELO UNIDAD	A (mm).	B (mm).	C (mm).	D (mm).	E (mm).	H (mm).	PESO (Kg).
ACIM-285D / 4PES-12Y	900	1.402	700	1.362	100	1.565	397
ACIM-285D / 4NES-14Y	900	1.402	700	1.362	100	1.565	399
ACIM-286D / 4JE-15Y	1.180	1.680	980	1.640	100	1.565	530
ACIM-286D / 4HE-18Y	1.180	1.680	980	1.640	100	1.565	534
ACIM-409P / 6HE-28Y	<b>CONSULTAR DEPARTAMENTO TÉCNICO</b>						
ACIM-410P / 6GE-34Y							

\* DIMENSIONES ORIENTATIVAS , SUSCEPTIBLES DE CAMBIO SI SE INCORPORAN EXTRAS.



### UNIDADES CONDENSADORAS AXIALES

#### BAJA TEMPERATURA

#### RENDIMIENTOS

MODELO UNIDAD	POT. NOM. (CV)	*RENDIMIENTOS FRIGORIFICOS (Kw.) TEMP. EVAPORACIÓN (°C) R-449-A / R-448-A		
		-25	-30	-40
ACIM-104D / 2KES-05Y	0,5	0,70	0,47	0,14
ACIM-114D / 2JES-07Y	0,8	0,98	0,68	0,26
ACIM-124D / 2HES-1Y	1,0	1,29	0,91	0,36
ACIM-124D / 2GES-2Y	1,5	1,54	1,09	0,45
ACIM-150K / 2FES-2Y	2,0	1,96	1,39	0,58
ACIM-150K / 2EES-2Y	2,0	2,49	1,79	0,78
ACIM-200S / 2DES-2Y	2,0	2,93	2,12	0,96
ACIM-300S / 2CES-3Y	3,0	3,80	2,80	1,34
ACIM-400E / 4FES-3Y	3,0	4,13	3,02	1,43
ACIM-400S / 4EES-4Y	4,0	5,15	3,76	1,77
ACIM-400S / 4DES-5Y	5,0	5,85	4,26	1,98
ACIM-500S / 4CES-6Y	6,0	7,60	5,60	2,72
ACIM-500S / 4VES-7Y	7,0	7,41	5,29	2,15

\* RENDIMIENTOS ORIENTATIVOS CON TEMPERATURA DE AIRE DE 32°C..

### UNIDADES CONDENSADORAS AXIALES

#### BAJA TEMPERATURA

#### RENDIMIENTOS

MODELO UNIDAD	POT. NOM. (CV)	*RENDIMIENTOS FRIGORIFICOS (Kw.) TEMP. EVAPORACIÓN (°C) R-449-A / R-448-A		
		-25	-30	-40
ACIM-500S / 4TES-9Y	9	9,26	6,72	2,80
ACIM-600T / 4PES-12Y	12	10,17	7,24	2,94
ACIM-285 / 4NES-14Y	14	12,59	9,13	3,84
ACIM-286 / 4JE-15Y	15	15,08	11,04	4,63
ACIM-286 / 4HE-18Y	18	17,99	13,32	5,69
ACIM-285D / 4GE-23Y	23	21,30	15,92	6,93
ACIM-285D / 6JE-25Y	25	22,50	16,49	6,97
ACIM-285D / 6HE-28Y	28	26,50	19,64	8,40
ACIM-286D / 6GE-34Y	34	32,20	24,30	10,70
ACIM-286D / 6FE-44Y	44	38,20	28,60	12,39

\* RENDIMIENTOS ORIENTATIVOS CON TEMPERATURA DE AIRE DE 32°C..

**CONSULTE CON NUESTRO DEPARTAMENTO TÉCNICO,  
PARA LA CONFECCIÓN DE SU OFERTA PERSONALIZADA**



### UNIDADES CONDENSADORAS AXIALES

#### BAJA TEMPERATURA

#### DATOS TÉCNICOS

MODELO UNIDAD	CONEXIONES			VENTILADORES			RECIP	POTENCIA ABSORBIDA
	ASP	LIQ	Nº	Ø(mm)	POTENCIA (Wattios)	CAUDAL (m3/h)	(LITROS)	TOTAL(Kw)
ACIM-104D/2KES-05Y	5/8"	1/2"	2	250 M*	42 x 2	1.700	5	1,58
ACIM-114D/2JES-07Y	5/8"	1/2"	2	250 M*	42 x 2	1.700	5	1,98
ACIM-124D/2HES-1Y	5/8"	1/2"	2	300 M*	72 X 2	2.700	5	2,14
ACIM-124D/2GES-2Y	5/8"	1/2"	2	300 M*	72 X 2	2.750	5	2,84
ACIM-150K/2FES-2Y	5/8"	1/2"	2	300 M*	72 X 2	2.700	5	3,04
ACIM-150K/2EES-2Y	7/8"	1/2"	2	300 M*	72 X 2	2.700	5	3,44
ACIM-200S/2DES-2Y	7/8"	1/2"	2	350 M*	180 X 2	4.700	5	4,26
ACIM-300S/2CES-3Y	7/8"	1/2"	2	350 M*	180 X 2	4.520	7	5,26
ACIM-400E/4FES-3Y	7/8"	1/2"	2	350 M*	180 X 2	4.520	7	5,56
ACIM-400S/4EES-4Y	1 1/8"	1/2"	2	400 M*	150 X 2	7.000	11	7,20
ACIM-400S/4DES-5Y	1 1/8"	1/2"	2	400 M*	150 X 2	7.000	11	8,40
ACIM-500S/4CES-6Y	1 1/8"	5/8"	2	450 T*	350 X 2	12.000	14	10,40
ACIM-500S/4VES-7Y	1 1/8"	5/8"	2	450 T*	350 X 2	12.000	14	11,70
ACIM-500S/4TES-9Y	1 3/8"	5/8"	2	450 T*	350 X 2	12.000	18	13,70
ACIM-500S/4PES-12Y	1 3/8"	5/8"	2	450 T*	350 X 2	12.000	18	14,70
ACIM-600T/4NES-14Y	1 3/8"	7/8"	2	500 T*	720 X 2	15.500	30	18,44
ACIM-286/4JE-15Y	1 5/8"	7/8"	2	630 T*	620 X 2	20.500	30	20,24
ACIM-286/4HE-18Y	1 5/8"	7/8"	2	630 T*	620 X 2	20.500	30	23,24
ACIM-285D/4GE-23Y	2 1/8"	1 1/8"	4	630 T*	620 X 4	31.000	45	29,48
ACIM-285D/6JE-25Y	2 1/8"	1 1/8"	4	630 T*	620 X 4	31.000	60	29,48
ACIM-285D/6HE-28Y	2 1/8"	1 1/8"	4	630 T*	620 X 4	31.000	60	35,48
ACIM-286D/6GE-34Y	2 1/8"	1 1/8"	4	630 T*	620 X 4	41.000	60	42,48
ACIM-286D/6FE-44Y	2 1/8"	1 3/8"	4	630 T*	620 X 4	41.000	90	48,44

\*T - VENTILADOR TRIFÁSICO

\*M - VENTILADOR MONOFÁSICO

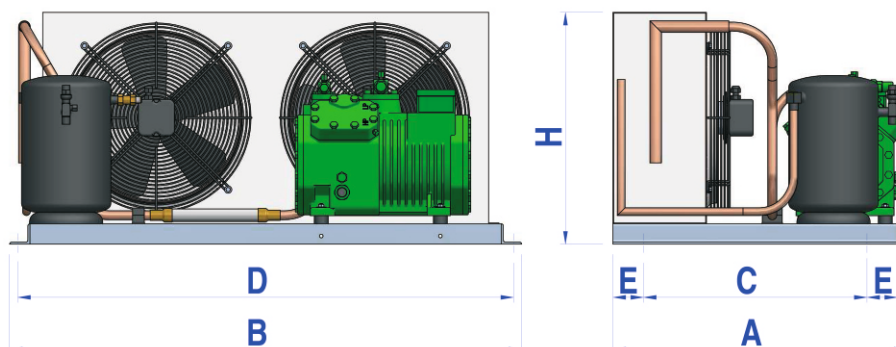
### UNIDADES CONDENSADORAS AXIALES

#### BAJA TEMPERATURA

#### DIMENSIONES

MODELO UNIDAD	A (mm).	B (mm).	C (mm).	D (mm).	E (mm).	H (mm).	PESO (Kg).
ACIM104D / 2KES-05Y	650	705	450	669	100	325	76
ACIM114D / 2JES-07Y	650	765	450	729	100	330	79
ACIM124D / 2HES-1Y	650	880	450	840	75	415	87
ACIM124D / 2GES-2Y	650	880	450	840	75	415	88
ACIM150K / 2FES-2Y	650	880	450	840	75	415	90
ACIM150K / 2EES-2Y	650	880	450	840	75	415	112
ACIM200S / 2DES-2Y	700	986	550	946	75	520	120
ACIM300S / 2CES-3Y	700	986	550	946	75	520	127
ACIM400E / 4FES-3Y	730	1.260	580	1.220	75	570	150
ACIM400S / 4EES-4Y	730	1.260	580	1.220	75	570	157
ACIM400S / 4DES-5Y	730	1.260	580	1.220	75	570	159
ACIM500S / 4CES-6Y	730	1.260	580	1.220	75	650	180
ACIM500S / 4VES-7Y	900	1.280	750	1.220	75	660	221
ACIM500S / 4TES-9Y	900	1.280	750	1.220	75	660	226
ACIM500S / 4PES-12Y	900	1.280	750	1.220	75	660	235
ACIM600T / 4NES-14Y	900	1.400	750	1.350	100	900	276
ACIM286 / 4JE-15Y	1.180	1.680	980	1.640	100	900	376
ACIM286 / 4HE-18Y	1.180	1.680	980	1.640	100	900	380

\* DIMENSIONES ORIENTATIVAS , SUSCEPTIBLES DE CAMBIO SI SE INCORPORAN EXTRAS.



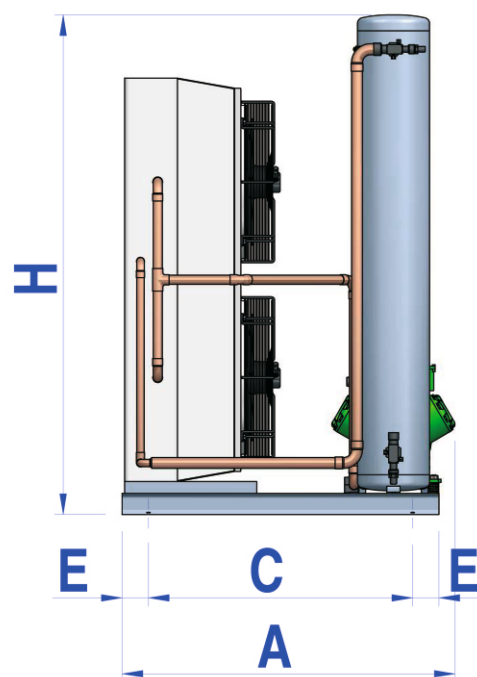
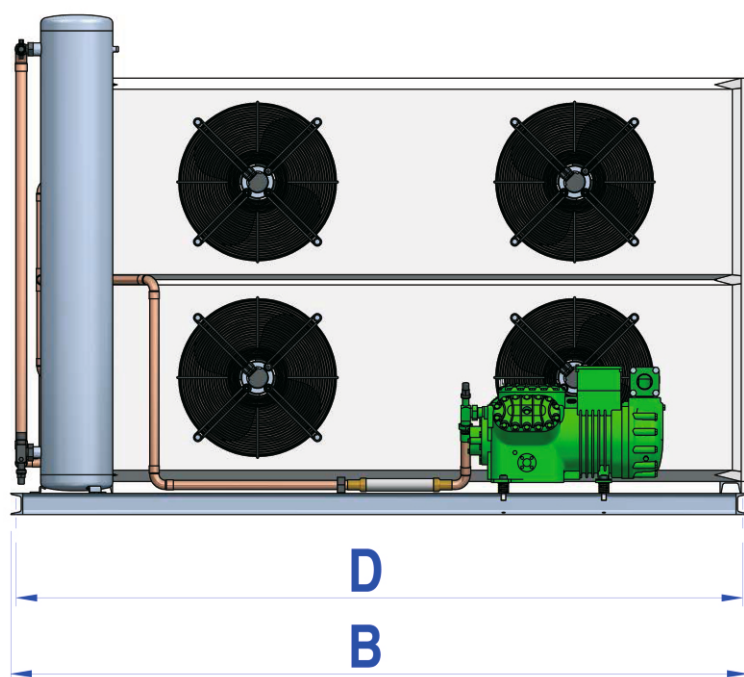
### UNIDADES CONDENSADORAS AXIALES

#### BAJA TEMPERATURA

#### DIMENSIONES

MODELO UNIDAD	A (mm).	B (mm).	C (mm).	D (mm).	E (mm).	H (mm).	PESO (Kg).
ACIM-285D / 4GE-23Y	1.040	1.402	840	1.362	100	1.565	465
ACIM-285D / 6JE-25Y	1.060	1.402	840	1.362	100	1.565	486
ACIM-285D / 6HE-28Y	1.060	1.402	840	1.362	100	1.565	497
ACIM-286D / 6GE-34Y	1.180	1.602	950	1.640	100	1.580	585
ACIM-286D / 6FE-44Y	1.180	1.680	950	1.640	100	1.580	596

\* DIMENSIONES ORIENTATIVAS , SUSCEPTIBLES DE CAMBIO SI SE INCORPORAN EXTRAS.



### UNIDADES CONDENSADORAS AXIALES

#### ALTA Y MEDIA TEMPERATURA

#### RENDIMIENTOS

MODELO UNIDAD	POT. NOM. (CV)	*RENDIMIENTOS FRIGORIFICOS (Kw.) TEMP. EVAPORACIÓN (°C) R-134A	
		-5	-10
ACIM-104D / 2KES-05Y	0,5	1,39	1,06
ACIM-114D / 2JES-07Y	0,8	1,78	1,35
ACIM-124D / 2HES-1Y	1,0	2,44	1,90
ACIM-100S / 2GES-2Y	1,5	2,88	2,26
ACIM-150K / 2FES-2Y	2,0	3,60	2,82
ACIM-200L / 2EES-2Y	2,0	4,46	3,47
ACIM-200S / 2DES-2Y	2,0	5,34	4,17
ACIM-400E / 2CES-3Y	3,0	6,59	5,17
ACIM-400E / 4FES-3Y	3,0	6,90	5,34
ACIM-400S / 4EES-4Y	4,0	9,01	7,09
ACIM-500T / 4DES-5Y	5,0	10,52	8,20
ACIM-500S / 4CES-6Y	6,0	13,00	10,18
ACIM-500S / 4VES-7Y	7,0	13,76	10,64
ACIM-600T / 4TES-9Y	9,0	16,69	12,97

\* RENDIMIENTOS ORIENTATIVOS CON TEMPERATURA DE AIRE DE 32°C.  
 PARA UNIDADES DE ALTA TEMPERATURA , SE SUGIERE CONTRASTAR CON DPTO. TÉCNICO LA CAPACIDAD DEL  
 CONDENSADOR , CON EL FIN DE ASEGURAR SU CORRECTO DIMENSIONADO.

### UNIDADES CONDENSADORAS AXIALES

#### ALTA Y MEDIA TEMPERATURA

#### RENDIMIENTOS

MODELO UNIDAD	POT. NOM. (CV)	*RENDIMIENTOS FRIGORIFICOS (Kw.) TEMP. EVAPORACIÓN (°C) R-134A	
		-5	-10
ACIM-600T / 4PES-12Y	12	18,98	14,63
ACIM-285 / 4NES-14Y	14	22,50	17,43
ACIM-286 / 4JE-15Y	15	25,80	20,20
ACIM-286 / 4HE-18Y	18	30,50	24,00
ACIM-285D / 4GE-23Y	23	34,40	27,00
ACIM-285D / 6JE-25Y	25	37,80	29,60
ACIM-285D / 6HE-28Y	28	44,80	35,20
ACIM-286D / 6GE-34Y	34	51,50	40,60
CHN-312L / 6FE-44Y	44	62,10	49,10

**CONSULTE CON NUESTRO DEPARTAMENTO TÉCNICO,  
PARA LA CONFECCIÓN DE SU OFERTA PERSONALIZADA**

\* RENDIMIENTOS ORIENTATIVOS CON TEMPERATURA DE AIRE DE 32°C.  
PARA UNIDADES DE ALTA TEMPERATURA , SE SUGIERE CONTRASTAR CON DPTO. TÉCNICO LA CAPACIDAD DEL  
CONDENSADOR , CON EL FIN DE ASEGURAR SU CORRECTO DIMENSIONADO.

### UNIDADES CONDENSADORAS AXIALES

#### ALTA Y MEDIA TEMPERATURA

#### DATOS TÉCNICOS

MODELO UNIDAD	CONEXIONES			VENTILADORES			RECIP	POTENCIA ABSORBIDA
	ASP	LIQ	Nº	Ø(mm)	POTENCIA (Wattios)	CAUDAL (m3/h)	(LITROS)	TOTAL(Kw)
ACIM-104D/2KES-05Y	5/8"	1/2"	2	250 M*	42 x 2	1.700	5	1,58
ACIM-114D/2JES-07Y	5/8"	1/2"	2	250 M*	42 x 2	1.700	5	1,98
ACIM-124D/2HES-1Y	5/8"	1/2"	2	300 M*	68 X 2	2.700	5	2,14
ACIM-100S/2GES-2Y	5/8"	1/2"	2	300 M*	68 X 2	2.750	5	2,84
ACIM-150K/2FES-2Y	5/8"	1/2"	2	300 M*	68 X 2	2.700	5	3,04
ACIM-200L/2EES-2Y	7/8"	1/2"	2	350 M*	130 X 2	4.700	5	3,56
ACIM-200S/2DES-2Y	7/8"	1/2"	2	350 M*	130 X 2	4.700	5	4,26
ACIM-400E/2CES-3Y	7/8"	1/2"	2	350 M*	130 X 2	4.520	7	5,26
ACIM-400E/4FES-3Y	7/8"	1/2"	2	350 M*	130 X 2	4.520	7	5,56
ACIM-400S/4EES-4Y	1 1/8"	1/2"	2	400 M*	150 X 2	7.000	11	7,20
ACIM-500T/4DES-5Y	1 1/8"	1/2"	2	400 M*	150 X 2	6.600	11	8,40
ACIM-500S/4CES-6Y	1 1/8"	7/8"	2	450 T*	350 X 2	12.000	14	10,40
ACIM-500S/4VES-7Y	1 1/8"	7/8"	2	450 T*	350 X 2	12.000	14	11,70
ACIM-600T/4TES-9Y	1 3/8"	5/8"	2	500 T*	720 X 2	15.500	18	14,44
ACIM-600T/4PES-12Y	1 3/8"	7/8"	2	500 T*	720 X 2	15.500	18	15,44
ACIM-285/4NES-14Y	1 3/8"	7/8"	2	500 T*	720 X 2	15.500	30	18,44
ACIM-286/4JE-15Y	1 5/8"	7/8"	2	630 T*	620 X 2	20.500	30	20,24
ACIM-286/4HE-18Y	1 5/8"	7/8"	2	630 T*	620 X 2	20.500	30	23,24
ACIM-285D/4GE-23Y	2 1/8"	1 1/8"	4	630 T*	620 X 4	31.000	60	29,48
ACIM-285D/6JE-25Y	2 1/8"	1 1/8"	4	630 T*	620 X 4	31.000	60	29,48
ACIM-285D/6HE-28Y	2 1/8"	1 1/8"	4	630 T*	620 X 4	31.000	60	35,48
ACIM-286D/6GE-34Y	2 1/8"	1 1/8"	4	630 T*	620 X 4	41.000	60	42,48
ACIM-312L/6FE-44Y	2 1/8"	1 3/8"	3	630 T*	1400 X 3	34.500	90	51,60

\*T - VENTILADOR TRIFÁSICO

\*M - VENTILADOR MONOFÁSICO

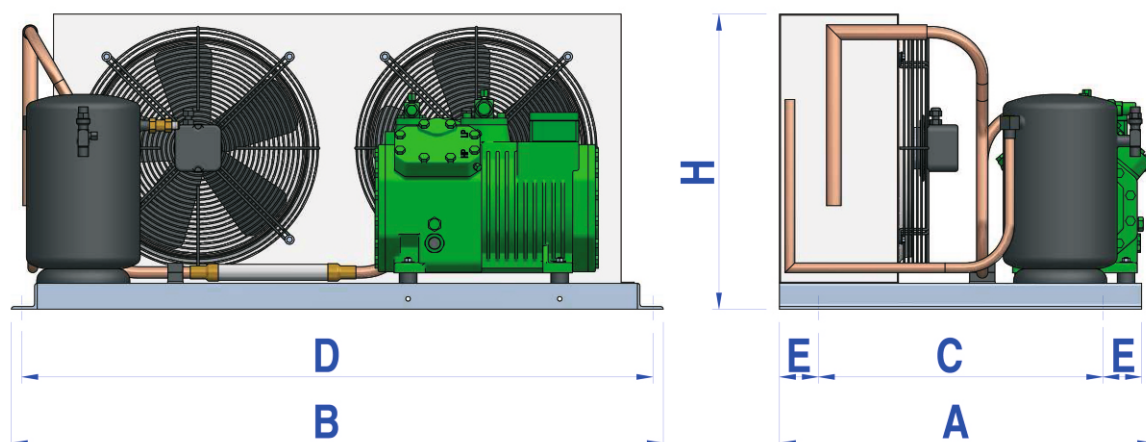
### UNIDADES CONDENSADORAS AXIALES

#### ALTA Y MEDIA TEMPERATURA

#### DIMENSIONES

MODELO UNIDAD	A (mm).	B (mm).	C (mm).	D (mm).	E (mm).	H (mm).	PESO (Kg).
ACIM-104D/2KES-05Y	600	705	450	669	100	325	76
ACIM-114D/2JES-07Y	600	765	450	720	100	330	79
ACIM-124D/2HES-1Y	600	880	450	840	75	415	87
ACIM-100S/2GES-2Y	600	880	450	840	75	415	89
ACIM-150K/2FES-2Y	600	880	450	840	75	415	90
ACIM-200L/2EES-2Y	600	986	450	946	75	470	116
ACIM-200S/2DES-2Y	700	986	550	946	75	520	120
ACIM-400E/2CES-3Y	730	1.260	580	1.220	75	570	147
ACIM-400E/4FES-3Y	730	1.260	580	1.220	75	570	155
ACIM-400S/4EES-4Y	730	1.260	580	1.220	75	570	157
ACIM-500T/4DES-5Y	730	1.260	580	1.220	75	650	173
ACIM-500S/4CES-6Y	730	1.260	580	1.220	75	650	180
ACIM-500S/4VES-7Y	900	1.280	750	1.220	75	650	221
ACIM-600T/4TES-9Y	900	1.400	750	1.350	100	660	273
ACIM-600T/4PES-12Y	900	1.400	700	1.350	100	660	275
ACIM-285/4NES-14Y	900	1.400	700	1.362	100	900	280
ACIM-286/4JE-15Y	1.180	1.680	980	1.640	100	900	376
ACIM-286/4HE-18Y	1.180	1.680	980	1.640	100	900	380

\* DIMENSIONES ORIENTATIVAS , SUSCEPTIBLES DE CAMBIO SI SE INCORPORAN EXTRAS.



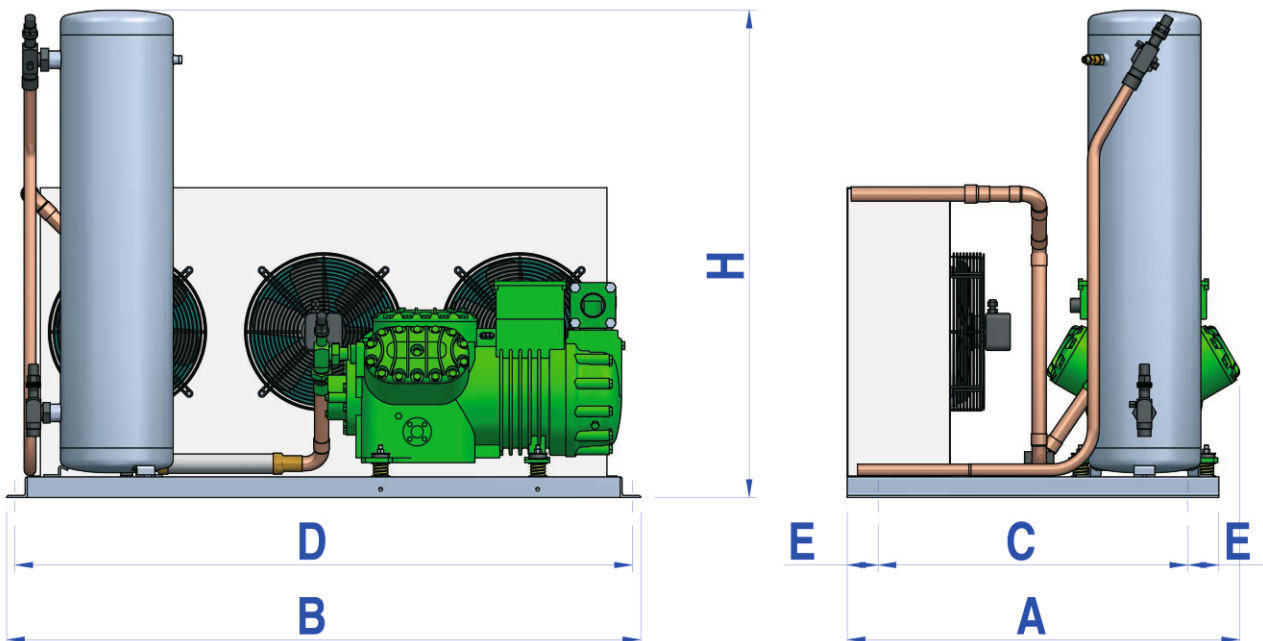
### UNIDADES CONDENSADORAS AXIALES

#### ALTA Y MEDIA TEMPERATURA

#### DIMENSIONES

MODELO UNIDAD	A (mm).	B (mm).	C (mm).	D (mm).	E (mm).	H (mm).	PESO (Kg).
ACIM-312L / 6FE-44Y	CONSULTAR DEPARTAMENTO TÉCNICO						

\* DIMENSIONES ORIENTATIVAS , SUSCEPTIBLES DE CAMBIO SI SE INCORPORAN EXTRAS.





### UNIDADES CONDENSADORAS AXIALES

#### ALTA Y MEDIA TEMPERATURA

#### DIMENSIONES

MODELO UNIDAD	A (mm).	B (mm).	C (mm).	D (mm).	E (mm).	H (mm).	PESO (Kg).
ACIM-285D/4GE-23Y	1.040	1.402	840	1.362	100	1.565	465
ACIM-285D/6JE-25Y	1.040	1.402	840	1.362	100	1.580	486
ACIM-285D/6HE-28Y	1.040	1.402	840	1.362	100	1.580	497
ACIM-286D/6GE-34Y	1.180	1.680	950	1.640	100	1.580	585

\* DIMENSIONES ORIENTATIVAS , SUSCEPTIBLES DE CAMBIO SI SE INCORPORAN EXTRAS.

