

## UNIDADES CONDENSADORAS CENTRÍFUGAS



**COMPRESORES SEMIHERMÉTICOS**

**ALTA EFICIENCIA ENERGÉTICA**

**BAJO NIVEL SONORO**

### SERIE **ACK**

**R449-A / R448-A / R134-A**

- ALTA TEMPERATURA, CLIMATIZACIÓN.
- MEDIA TEMPERATURA, REFRIGERACIÓN.
- BAJA TEMPERATURA, CONGELACIÓN.



## UNIDADES CONDENSADORAS CENTRÍFUGAS

### CARACTERÍSTICAS TÉCNICAS DEL SUMINISTRO ESTÁNDAR

#### COMPRESOR

- Semihermético marca bitzer.
- Válvulas en aspiración y descarga.
- Carga de aceite.
- Juego de 4 amortiguadores.
- Alta eficiencia energética y bajo consumo.
- Mínimo nivel sonoro, al incorporar silenciadores internos de descarga.
- Motor trifásico con protección interna.
- Caja de conexiones protección IP-65.



#### PRESOSTATOS DE SEGURIDAD Y DE ACEITE

- Presostato de alta y baja doble automático como estándar.
- Hay posibilidad de otras opciones ( presostatos independientes con rearmes manuales ).
- Control de nivel de aceite electrónico OLCK-1 ó presostato diferencial de aceite según modelos (para compresores que lo admitan).



#### ANTIVIBRANTE EN DESCARGA Y ASPIRACIÓN

- Adecuado a la medida del compresor, fabricado en acero inoxidable con conexiones en cobre.
- En aspiración se incluye su aislamiento con 13 mm en media temperatura, y 19 mm en baja temperatura.

## UNIDADES CONDENSADORAS CENTRÍFUGAS

### CONDENSADOR

- Construido con tubo de cobre y aletas de aluminio turbulenciadas de alto rendimiento.
- Posibilidad de elegir disposición de salida de aire, superior, frontal o parte trasera.
- Ampliamente dimensionado.
- Acabado en chapa galvanizada, incluyendo cubo inferior vertical u horizontal donde alojar la maquinaria.
- Ventiladores centrifugos de tracción directa a 900 r.p.m. y 1.400 r.p.m., con motores cerrados y aislamiento clase B, protección IP 44 de muy bajo nivel sonoro.
- Opcionalmente se puede entregar pintado.
- Presostato de control de condensación cuando hay más de 1 ventilador.



### RECIPIENTE DE LÍQUIDO

- Timbrado con acta de pruebas a presión según legislación actual. Se entrega certificado junto con el recipiente.
- Válvula de servicio en salida hasta recipientes de 15 litros.
- Válvulas rotalock en entrada y salida para el resto de recipientes.
- Válvula de seguridad tarada a 27'5 kg/cm<sup>2</sup> (R-449-A / R448-A) ó 21 kg/cm<sup>2</sup> (R 134-A).

### LÍNEA DE LÍQUIDO CON FILTRO Y VISOR

- Filtro hermético con amplia capacidad de deshidratación.
- Visor de líquido con indicador de humedad.
- Filtro desmontable con núcleo deshidratador para compresores de 9 c.v. en adelante.



## UNIDADES CONDENSADORAS CENTRÍFUGAS

### BANCADA

- Para unidades donde no hay opción de cubo inferior.
- Confeccionada con perfiles robustos para asegurar la rigidez del conjunto y evitar vibraciones.
- Con protección anticorrosión y pintado.

### PRUEBA DE ESTANQUEIDAD

- Todos los circuitos se entregan presurizados para asegurar la perfecta estanqueidad, con carga de nitrógeno seco a  $24 \text{ kg/cm}^2$  ó  $21 \text{ kg/cm}^2$  según refrigerante.

### ACCESORIOS PARA COMPLETAR LAS UNIDADES

- Cuadro eléctrico.
- Cableado de fuerza y maniobra a caja de conexiones o a cuadro eléctrico integrado.
- Presostato de baja presión suplementario.
- Resistencia de cárter.
- Reducción de capacidad.
- Ventilador de culata.
- Manómetros de alta y baja presión.
- Manómetros de aceite.
- By pass de arranque descargado.
- Separador de aceite, pudiendo elegir entre hermético o desmontable.
- Válvula reguladora de la presión de aspiración.
- Acumulador de aspiración, opcionalmente con intercambiador de línea de líquido.
- Sistema de desescarche por gas caliente.
- Condensador suplementario de agua.
- Cambio de posición del condensador, cambiando la dirección del aire.
- Dimensiones especiales en función del espacio disponible.
- Condensador suministrado para ubicación a distancia.
- Regulador de velocidad monofásico para control de condensación.



### UNIDADES CONDENSADORAS CENTRÍFUGAS

#### MEDIA TEMPERATURA

#### DATOS TÉCNICOS

MODELO UNIDAD	*POT.FRIG. TE -10°C	*POT.FRIG. TE -5°C	CONEXIONES		VENTILADORES			RECIP. (LITROS)	POTENCIA ABSORBIDA TOTAL(Kw)
			ASP	LIQ	Nº	POT (C.V.)	*CAUDAL(m3/h)		
ACK-22 / 2KES-05Y	1,65 KW	2,1 KW	5/8"	3/8"	1	3/4 M*	2.800	5	A C O N F I R M A R
ACK-32 / 2JES-07Y	2,28 KW	2,88 KW	5/8"	3/8"	1	3/4 M*	2.800	5	
ACK-52 / 2HES-2Y	2,95 KW	3,71 KW	5/8"	3/8"	1	3/4 M*	2.800	5	
ACK-62 / 2GES-2Y	3,4 KW	4,26 KW	5/8"	3/8"	1	3/4 M*	2.600	5	
ACK-62 / 2FES-2Y	4,28 KW	5,35 KW	5/8"	1/2"	1	3/4 M*	2.600	7	
ACK-72 / 2FES-2Y	4,28 KW	5,35 KW	5/8"	1/2"	1	3/4 M*	4.300	7	
ACK-72 / 2EES-2Y	5,31 KW	6,62 KW	7/8"	1/2"	1	3/4 M*	4.300	7	
ACK-82 / 2EES-2Y	5,31 KW	6,62 KW	7/8"	1/2"	1	3/4 M*	4.000	7	
ACK-82 / 2DES-2Y	6,14 KW	7,67 KW	7/8"	1/2"	1	3/4 M*	4.000	7	
ACK-92 / 2CES-3Y	7,53 KW	9,39 KW	7/8"	5/8"	1	3/4 M*	3.700	11	
ACK-92 / 4FES-3Y	8,31 KW	10,37 KW	7/8"	5/8"	1	1-1/2 T*	7.300	11	
ACK-27 / 4EES-4Y	10,49 KW	13,11 KW	1 1/8"	5/8"	1	1-1/2 T*	7.300	15	
ACK-142 / 4EES-4Y	10,49 KW	13,11 KW	1 1/8"	5/8"	1	1-1/2 T*	7.100	15	
ACK-31 / 4DES-5Y	12,44 KW	15,55 KW	1 1/8"	5/8"	1	1-1/2 T*	6.800	15	
ACK-152 / 4DES-5Y	12,44 KW	15,55 KW	1 1/8"	5/8"	1	1-1/2 T*	6.800	15	
ACK-162 / 4CES-6Y	15,2 KW	18,87 KW	1 1/8"	7/8"	2	1-1/2 T*	14.200	19	
ACK-162 / 4VES-7Y	16,12 KW	20,2 KW	1 1/8"	7/8"	2	1-1/2 T*	14.200	19	
ACK-182 / 4VES-7Y	16,12 KW	20,2 KW	1 1/8"	7/8"	2	1-1/2 T*	14.200	19	
ACK-182 / 4TES-9Y	19,55 KW	24,5 KW	1 3/8"	7/8"	2	1-1/2 T*	14.200	26	
ACK-192 / 4PES-12Y	23,4 KW	29,4 KW	1 5/8"	7/8"	2	1-1/2 T*	13.600	30	
ACK-192 / 4NES-14Y	27,1 KW	34 KW	1 5/8"	7/8"	2	1-1/2 T*	13.600	38	

- \* - T - VENTILADOR TRIFÁSICO.  
 - M - VENTILADOR MONOFÁSICO.  
 - DATOS DE CAUDAL DE AIRE CON UNA PÉRDIDA DE CARGA EN CONDUCTOS DE 10 mm.  
 - POTENCIA FRIGORÍFICA CON REFRIGERANTE R-449-A Y TEMPERATURA DE CONDENSACIÓN DE 45°C.

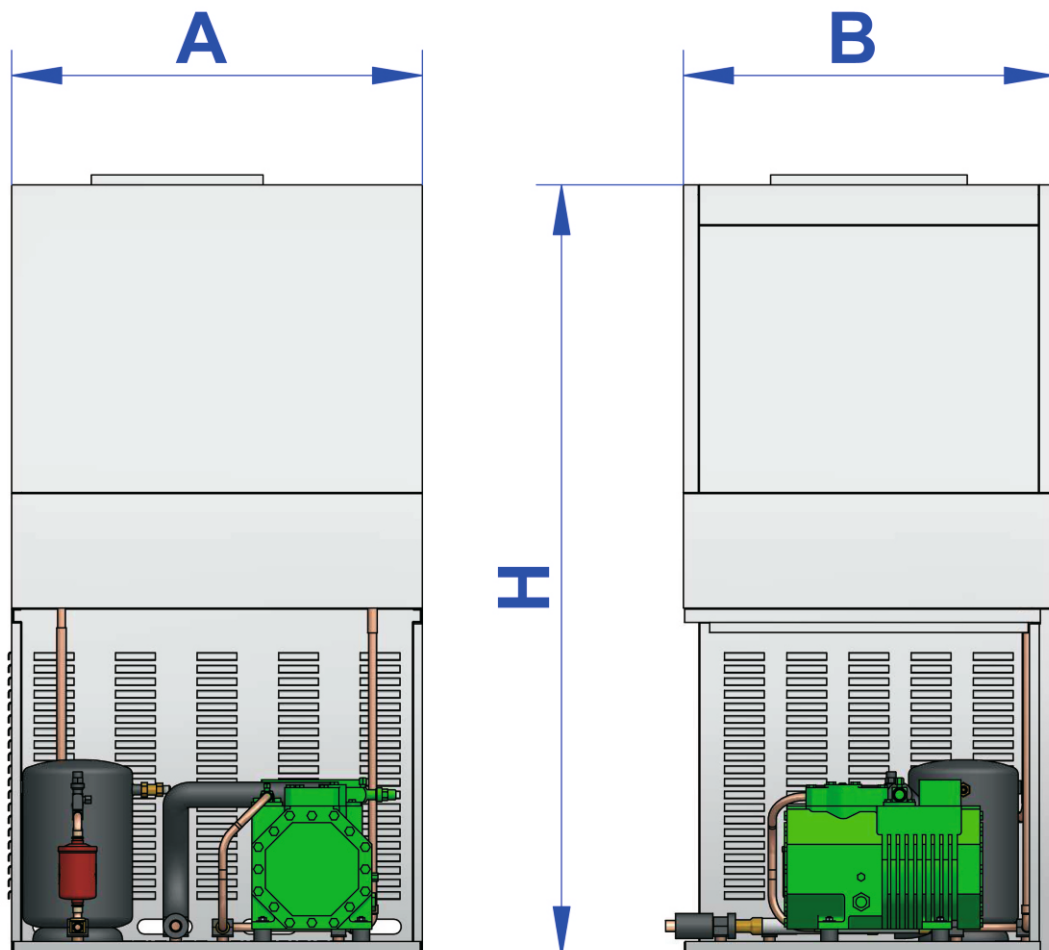
**- CONSULTAR CON Dpto. TÉCNICO PARA VERIFICAR DESLIZAMIENTO DEL REFRIGERANTE.**



#### MEDIA TEMPERATURA

#### DIMENSIONES

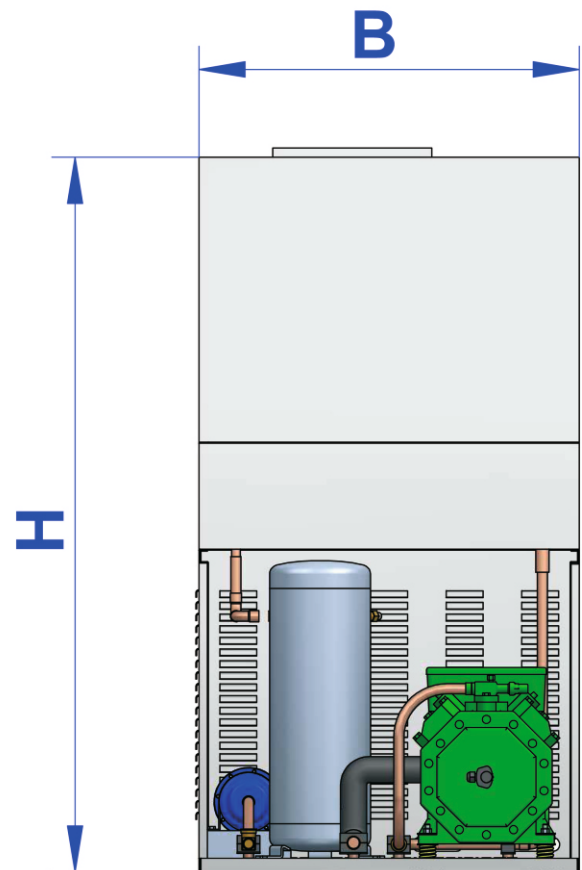
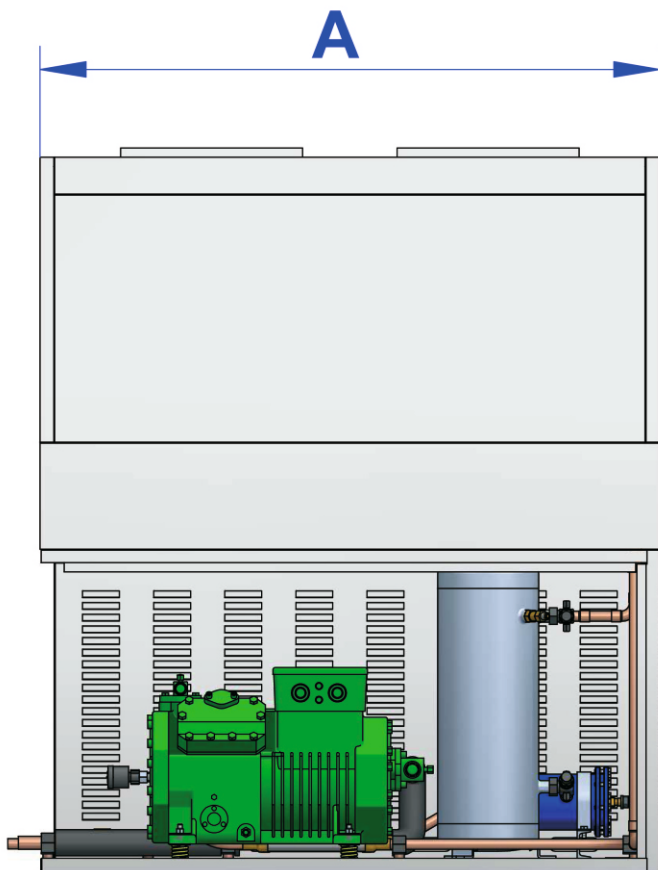
MODELO UNIDAD	A (mm).	B (mm).	H (mm).	PESO (Kg).
ACK-22 / 2KES-05Y	530	584	1.400	152
ACK-32 / 2JES-07Y	530	584	1.400	155
ACK-52 / 2HES-2Y	530	584	1.400	157
ACK-62 / 2GES-2Y	530	584	1.400	176
ACK-62 / 2FES-2Y	530	584	1.400	178
ACK-72 / 2FES-2Y	813	1.090	1.749	240
ACK-72 / 2EES-2Y	813	1.090	1.749	264
ACK-82 / 2EES-2Y	813	1.090	1.749	275
ACK-82 / 2DES-2Y	813	1.090	1.749	275
ACK-92 / 2CES-3Y	813	1.090	1.749	280
ACK-92 / 4FES-3Y	813	1.090	1.749	296
ACK-27 / 4EES-4Y	813	1.090	1.749	244
ACK-31 / 4DES-5Y	813	1.090	1.749	261



#### MEDIA TEMPERATURA

#### DIMENSIONES

MODELO UNIDAD	A (mm).	B (mm).	H (mm).	PESO (Kg).
ACK-162 / 4CES-6Y	2.090	813	1.749	424
ACK-162 / 4VES-7Y	2.090	813	1.749	473

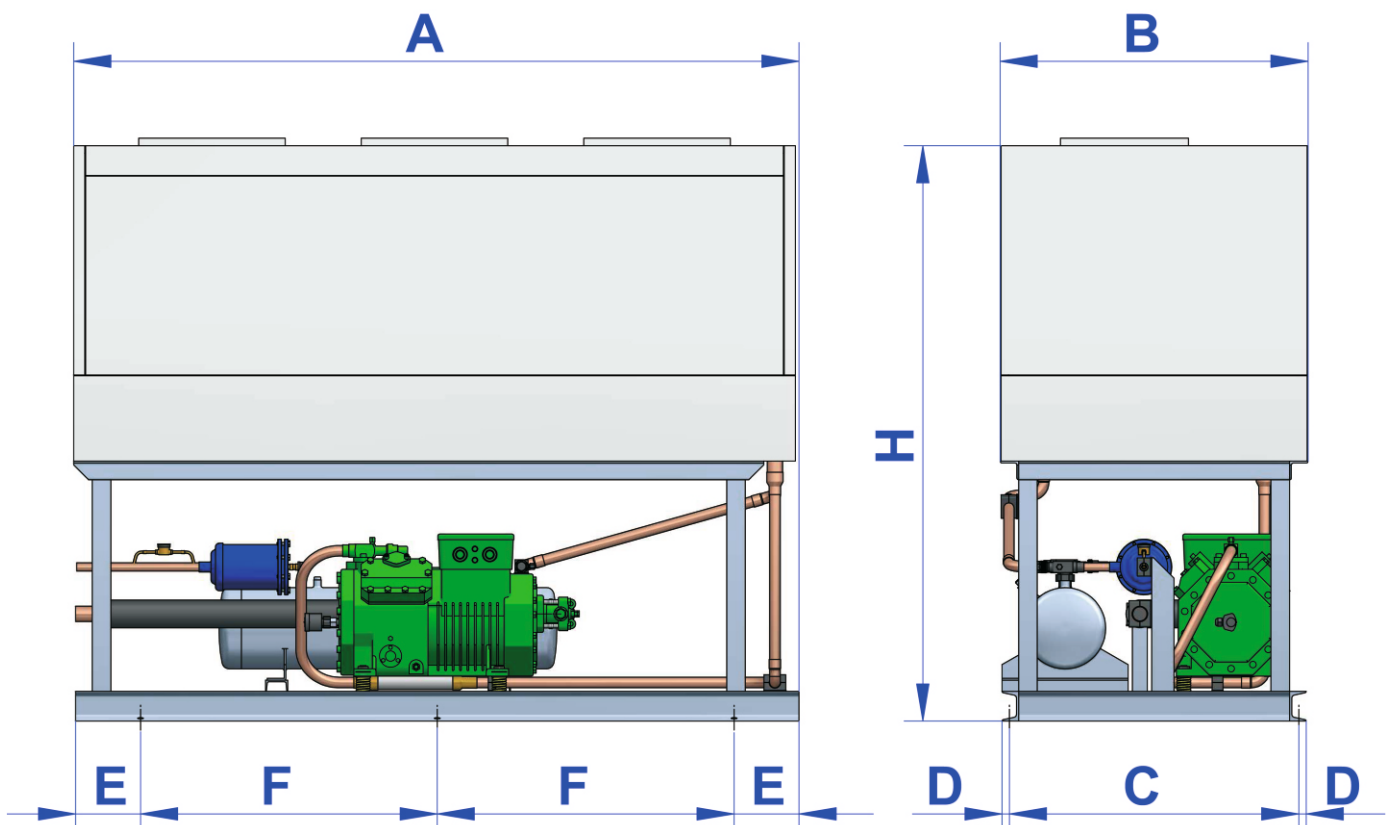




#### MEDIA TEMPERATURA

#### DIMENSIONES

MODELO UNIDAD	A (mm).	B (mm).	C (mm).	D (mm).	E (mm).	F (mm).	H (mm).	PESO (Kg).
ACK-182 / 4VES-7Y	2.090	813					1.749	546
ACK-182 / 4TES-9Y	2.090	813					1.749	556
ACK-192 / 4PES-12Y	2.090	813					1.749	581
ACK-192 / 4NES-14Y	2.090	813					1.749	598



### UNIDADES CONDENSADORAS CENTRÍFUGAS

#### BAJA TEMPERATURA

#### DATOS TÉCNICOS

MODELO UNIDAD	POT.FRIG.	POT.FRIG.	CONEXIONES			VENTILADORES		RECIP. (LITROS)	POTENCIA ABSORBIDA TOTAL(Kw)
	TE -25°C	TE -30°C	ASP	LIQ	Nº	POT (C.V.)	CAUDAL(m3/h)		
ACK- 12 / 2KES-05Y	0,69 KW	0,47 KW	5/8"	3/8"	1	3/4M*	2.800	5	A C O N F I R M A R
ACK-22 / 2JES-07Y	1,00 KW	0,71 KW	5/8"	3/8"	1	3/4M*	2.800	5	
ACK-22 / 2HES-1Y	1,28 KW	0,92 KW	5/8"	3/8"	1	3/4M*	2.800	5	
ACK-22 / 2GES-2Y	1,57 KW	1,15 KW	5/8"	3/8"	1	3/4M*	2.800	5	
ACK-32 / 2FES-2Y	1,97 KW	1,45 KW	5/8"	3/8"	1	3/4M*	2.800	5	
ACK-52 / 2EES-2Y	2,43 KW	1,79 KW	7/8"	3/8"	1	3/4M*	2.800	5	
ACK-62 / 2DES-2Y	2,80 KW	2,06 KW	7/8"	1/2"	1	3/4M*	2.600	7	
ACK-62 / 2CES-3Y	3,53 KW	2,62 KW	7/8"	1/2"	1	3/4M*	2.600	7	
ACK-72 / 2CES-3Y	3,53 KW	2,62 KW	7/8"	1/2"	1	3/4M*	4.300	7	
ACK-72 / 4FES-4Y	3,87 KW	2,86 KW	7/8"	1/2"	1	3/4M*	4.300	7	
ACK-82 / 4EES-4Y	4,79 KW	3,53 KW	1 1/8"	5/8"	1	3/4M*	4.000	11	
ACK-92 / 4DES-5Y	5,89 KW	4,35 KW	1 1/8"	5/8"	1	3/4M*	3.700	11	
ACK-92 / 4CES-6Y	7,17 KW	5,33 KW	1 1/8"	5/8"	1	3/4M*	3.700	15	
ACK-142 / 4CES-6Y	7,17 KW	5,33 KW	1 1/8"	5/8"	2	1-1/2 T*	7.100	15	
ACK-92 / 4VES-7Y	7,44 KW	5,46 KW	1 1/8"	5/8"	1	3/4M*	3.700	15	
ACK-142 / 4VES-7Y	7,44 KW	5,46 KW	1 1/8"	5/8"	2	1-1/2 T*	7.100	15	
ACK-142 / 4TES-9Y	9,12 KW	6,70 KW	1 3/8"	5/8"	2	1-1/2 T*	7.100	15	
ACK-152 / 4PES-12Y	10,59 KW	7,76 KW	1 3/8"	7/8"	2	1-1/2 T*	6.800	19	
ACK-162 / 4NES-14Y	12,27 KW	9 KW	1 3/8"	7/8"	2	1-1/2 T*	14.200	26	
ACK-162 / 4JE-15Y	14,53 KW	10,8 KW	1 5/8"	7/8"	2	1-1/2 T*	14.200	26	
ACK-182 / 4HE-18Y	17,18 KW	12,87 KW	1 5/8"	7/8"	3	1-1/2 T*	14.200	30	
ACK-182 / 4GE-23Y	19,91 KW	14,95 KW	2 1/8"	7/8"	3	1-1/2 T*	13.600	38	

- \* - T - VENTILADOR TRIFÁSICO.  
 - M - VENTILADOR MONOFÁSICO.  
 - DATOS DE CAUDAL DE AIRE CON UNA PÉRDIDA DE CARGA EN CONDUCTOS DE 10 mm.  
 - POTENCIA FRIGORÍFICA CON REFRIGERANTE R-404-A Y TEMPERATURA DE CONDENSACIÓN DE 45°C.

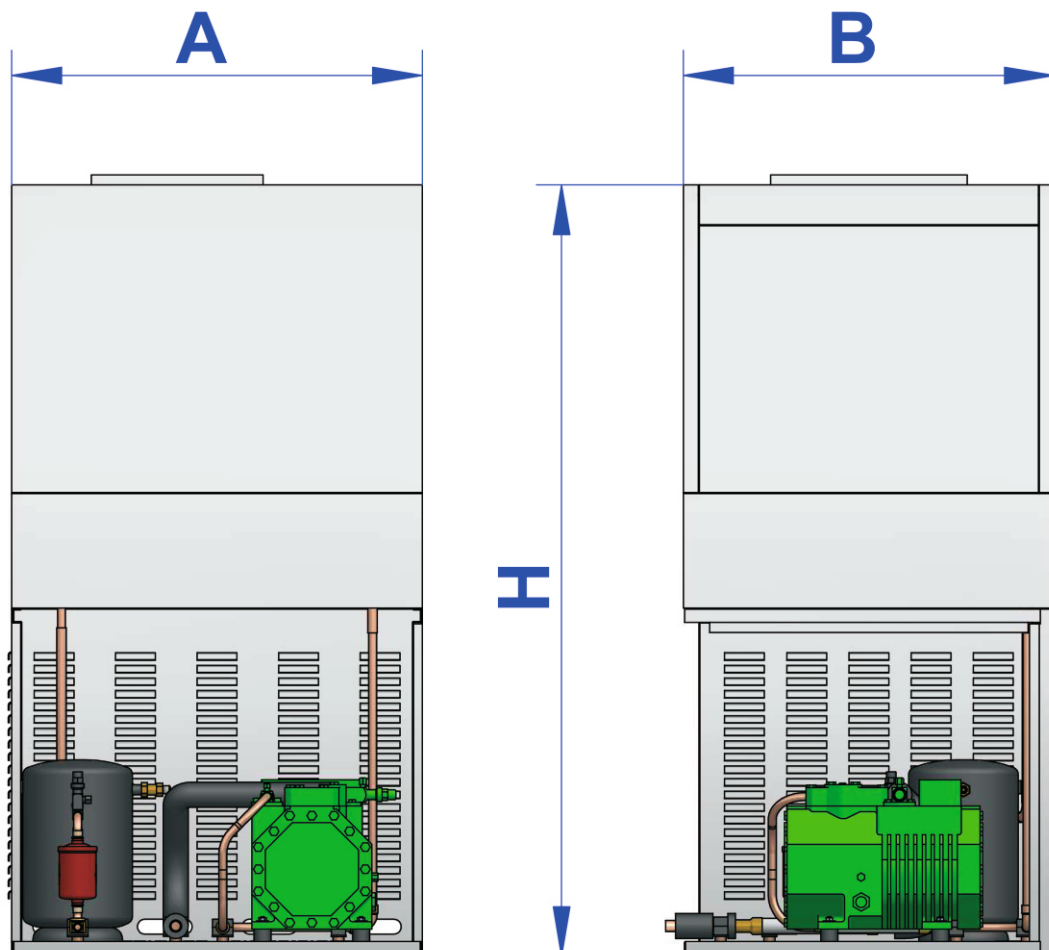
- SE FABRICAN UNIDADES CONDENSADORAS CENTRÍFUGAS DE BAJA TEMPERATURA ,HASTA COMPRESORES DE 40 C.V , CONSULTAR CON Dpto. TÉCNICO.

**- CONSULTAR CON Dpto. TÉCNICO PARA VERIFICAR DESLIZAMIENTO DEL REFRIGERANTE.**

#### BAJA TEMPERATURA

#### DIMENSIONES

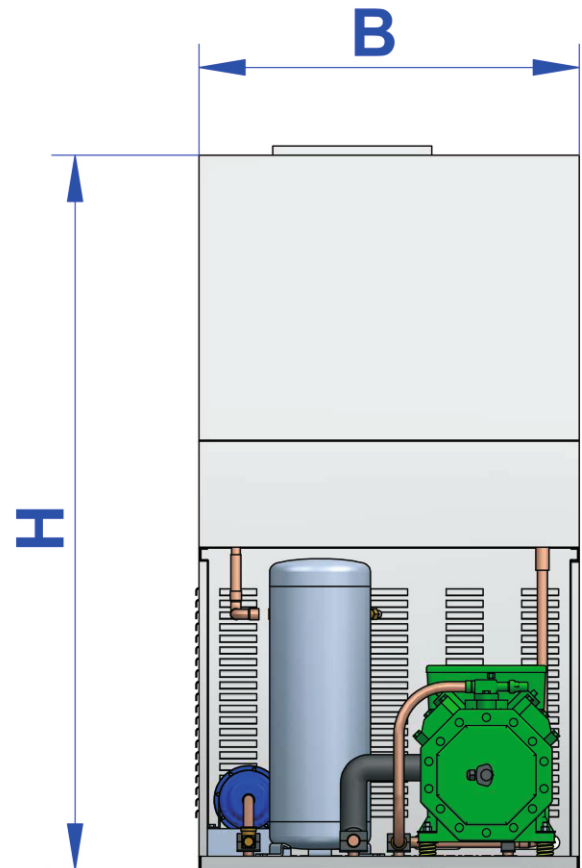
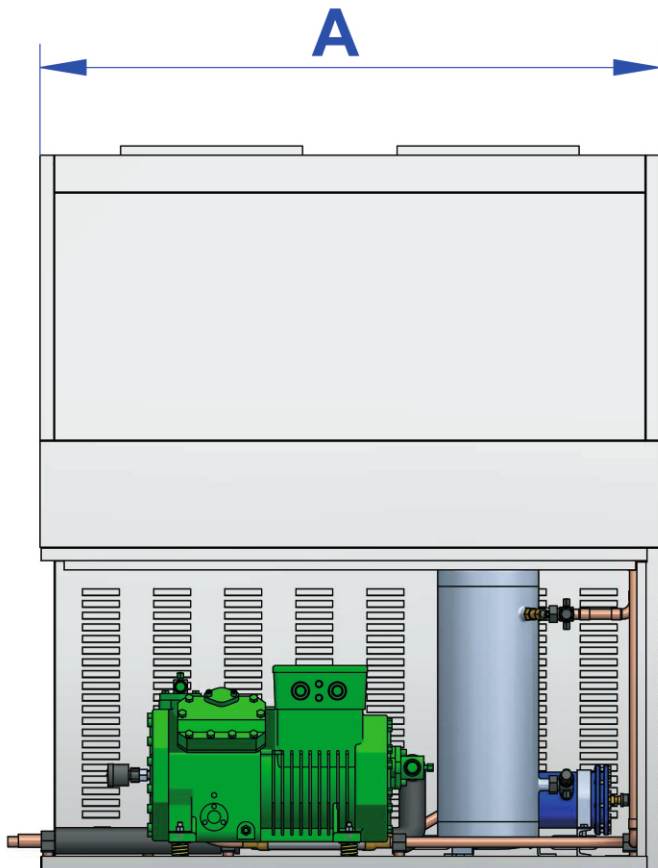
MODELO UNIDAD	A (mm).	B (mm).	H (mm).	PESO (Kg).
ACK-12 / 2KES-05Y	530	584	1.400	152
ACK-22 / 2JES-07Y	530	584	1.400	152
ACK-22 / 2HES-1Y	530	584	1.400	153
ACK-22 / 2GES-2Y	530	584	1.400	154
ACK-32 / 2FES-2Y	530	584 </td <td>1.400</td> <td>155</td>	1.400	155
ACK-52 / 2EES-2Y	530	584	1.400	180
ACK-62 / 2DES-2Y	530	584	1.400	197
ACK-62 / 2CES-3Y	530	584	1.400	200
ACK-72 / 2CES-3Y	813	1.090	1.749	262
ACK-72 / 4FES-4Y	813	1.090	1.749	274
ACK-82 / 4EES-4Y	813	1.090	1.749	292
ACK-92 / 4DES-5Y	813	1.090	1.749	304
ACK-92 / 4CES-6Y	813	1.090	1.749	309
ACK-92 / 4VES-7Y	813	1.090	1.749	348



#### BAJA TEMPERATURA

#### DIMENSIONES

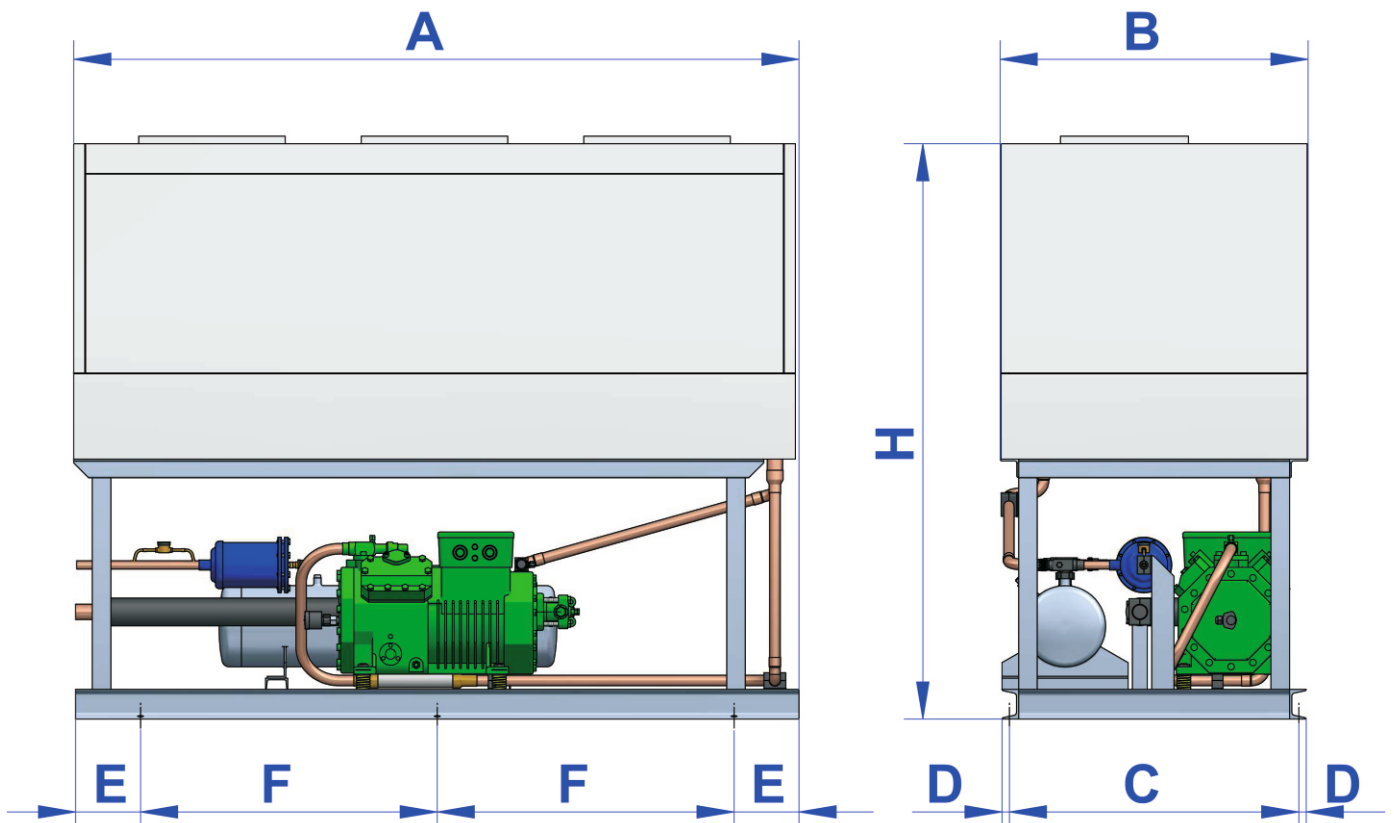
MODELO UNIDAD	A (mm).	B (mm).	H (mm).	PESO (Kg).
ACK-142 / 4CES-6Y	1.090	813	1.749	344
ACK-142 / 4VES-7Y	1.090	813	1.749	382
ACK-142 / 4TES-9Y	1.090	813	1.749	387
ACK-152 / 4PES-12Y	1.090	813	1.749	405
ACK-162 / 4NES-14Y	2.090	813	1.749	474



### BAJA TEMPERATURA

### DIMENSIONES

MODELO UNIDAD	A (mm).	B (mm).	C (mm).	D (mm).	E (mm).	F (mm).	H (mm).	PESO (Kg).
ACK-182 / 4HE-18Y	2.090	813					1.749	636
ACK-182 / 4GE-23Y	2.090	813					1.749	644



### UNIDADES CONDENSADORAS CENTRÍFUGAS

#### MEDIA Y ALTA TEMPERATURA

#### RENDIMIENTO / DATOS TÉCNICOS

MODELO UNIDAD	POTENCIA FRIGORÍFICA			CONEXIONES		VENTILADORES			RECIP. (LITROS)	POTENCIA ABSORBIDA TOTAL(Kw)
	TE -10°C	TE 0°C	TE +5°C	ASP	LIQ	Nº	POTENCIA (C.V)	CAUDAL (m3/h)		
ACK-12 / 2KES-05Y	1,01 KW	1,71 KW	2,16 KW	5/8"	3/8"	1	3/4M*	2.800	5	A C O N F I R M A R
ACK-12 / 2JES-07Y	1,29 KW	2,19 KW	2,76 KW	5/8"	3/8"	1	3/4M*	2.800	5	
ACK-22 / 2HES-1Y	1,81 KW	2,94 KW	3,66 KW	5/8"	3/8"	1	3/4M*	2.800	5	
ACK-22 / 2GES-2Y	2,15 KW	3,46 KW	4,28 KW	5/8"	3/8"	1	3/4M*	2.800	5	
ACK-32 / 2FES-2Y	2,67 KW	4,31 KW	5,35 KW	5/8"	3/8"	1	3/4M*	2.800	5	
ACK-52 / 2EES-2Y	3,12 KW	5,01 KW	6,2 KW	7/8"	3/8"	1	3/4M*	2.800	5	
ACK-62 / 2DES-2Y	3,71 KW	5,96 KW	7,38 KW	7/8"	3/8"	1	3/4M*	2.600	5	
ACK-62 / 2CES-3Y	4,73 KW	7,56 KW	9,35 KW	7/8"	1/2"	1	3/4M*	2.600	7	
ACK-72 / 2CES-3Y	4,73 KW	7,56 KW	9,35 KW	7/8"	1/2"	1	3/4M*	4.300	7	
ACK-82 / 4FES-3Y	4,99 KW	8,08 KW	10,04 KW	7/8"	1/2"	1	3/4M*	4.300	7	
ACK-92 / 4EES-4Y	6,48 KW	10,44 KW	12,96 KW	1 1/8"	5/8"	1	3/4M*	4.000	11	
ACK-142 / 4DES-5Y	7,82 KW	12,55 KW	15,54 KW	1 1/8"	5/8"	1	3/4M*	3.700	11	
ACK-142 / 4CES-6Y	9,41 KW	15,04 KW	18,61 KW	1 1/8"	5/8"	1	1-1/2 T*	7.100	15	
ACK-152 / 4VES-7Y	9,7 KW	16,11 KW	20,3 KW	1 1/8"	7/8"	1	1-1/2 T*	7.100	19	
ACK-162 / 4TES-9Y	11,57 KW	19,25 KW	24,3 KW	1 3/8"	7/8"	1	1-1/2 T*	6.800	26	
ACK-162 / 4PES-12Y	13,62 KW	22,7 KW	28,27 KW	1 5/8"	7/8"	2	1-1/2 T*	14.200	30	
ACK-182 / 4NES-14Y	15,75 KW	26,2 KW	33,4 KW	1 5/8"	7/8"	2	1-1/2 T*	13.600	38	

- \* - T - VENTILADOR TRIFÁSICO.  
 - M - VENTILADOR MONOFÁSICO.  
 - DATOS DE CAUDAL DE AIRE CON UNA PÉRDIDA DE CARGA EN CONDUCTOS DE 10 mm.  
 - POTENCIA FRIGORÍFICA CON REFRIGERANTE R-134-A Y TEMPERATURA DE CONDENSACIÓN DE 45°C.

- SE FABRICAN UNIDADES CONDENSADORAS CENTRÍFUGAS DE ALTA Y MEDIA TEMPERATURA ,HASTA COMPRESORES DE 50 C.V , CONSULTAR CON Dpto. TÉCNICO.

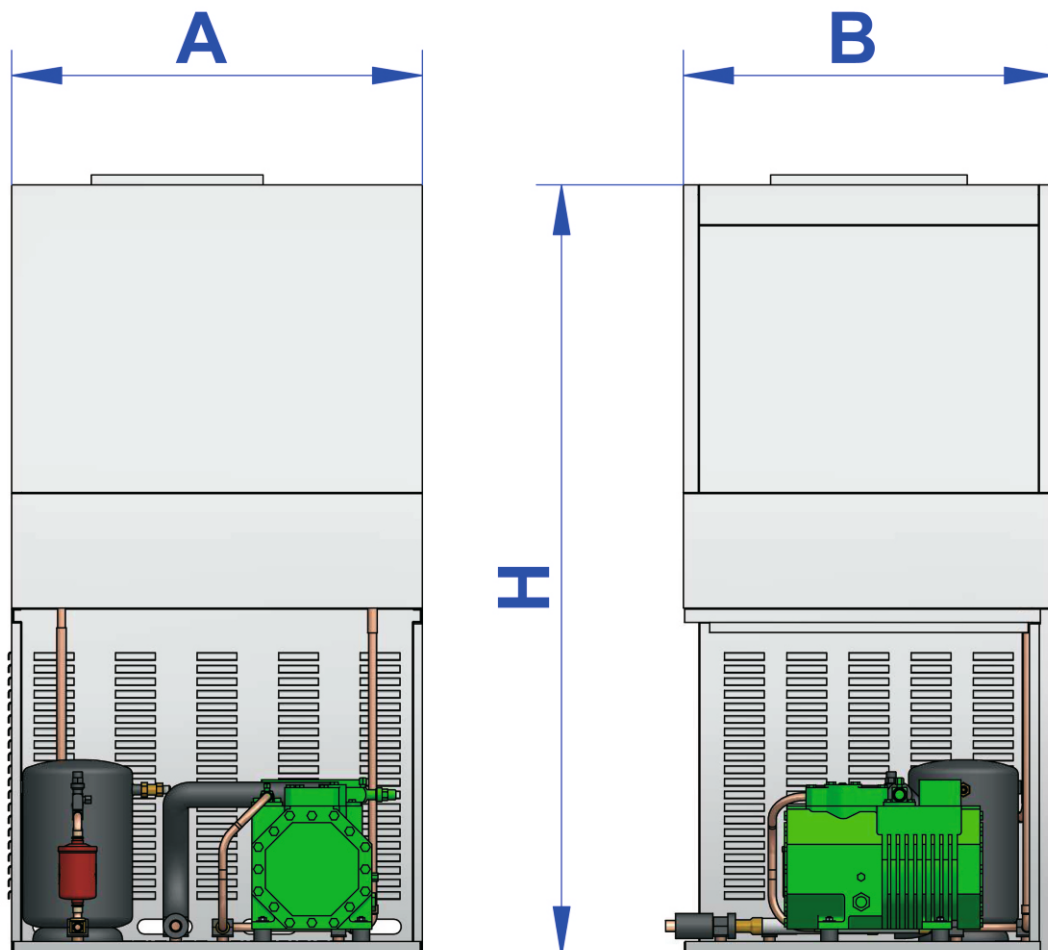
### UNIDADES CONDENSADORAS CENTRÍFUGAS

1 VENTILADOR

### MEDIA Y ALTA TEMPERATURA

### DIMENSIONES

MODELO UNIDAD	A (mm).	B (mm).	H (mm).	PESO (Kg).
ACK-12 / 2KES-05Y	530	584	1.400	152
ACK-12 / 2JES-07Y	530	584	1.400	152
ACK-22 / 2HES-1Y	530	584	1.400	153
ACK-22 / 2GES-2Y	530	584	1.400	154
ACK-32 / 2FES-2Y	530	584	1.400	155
ACK-52 / 2EES-2Y	530	584	1.400	180
AC-62 / 2DES-2Y	530	584	1.400	197
ACK-72 / 2CES-3Y	530	584	1.400	200
ACK-72 / 2CES-3Y	813	1.090	1.749	262
ACK-82 / 4FES-3Y	813	1.090	1.749	274
ACK- 92 / 4EES-4Y	813	1.090	1.749	292

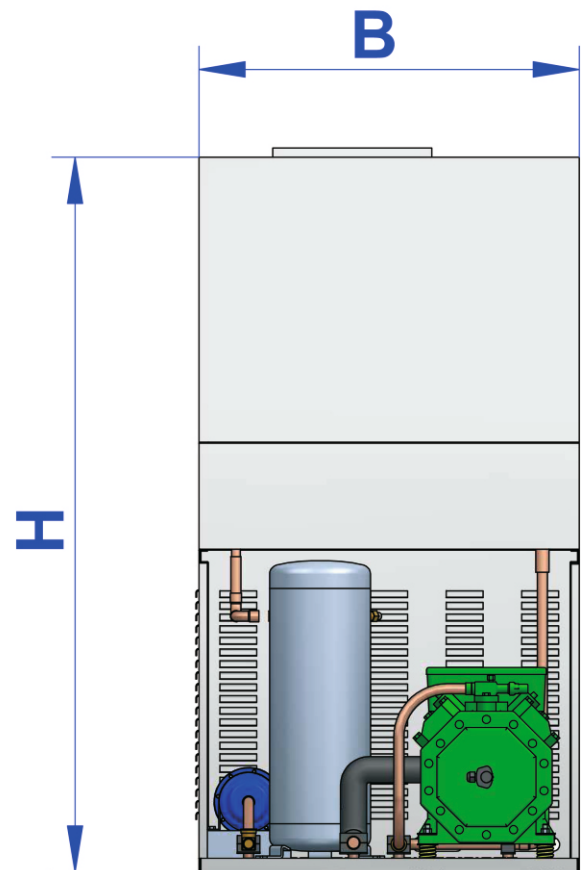
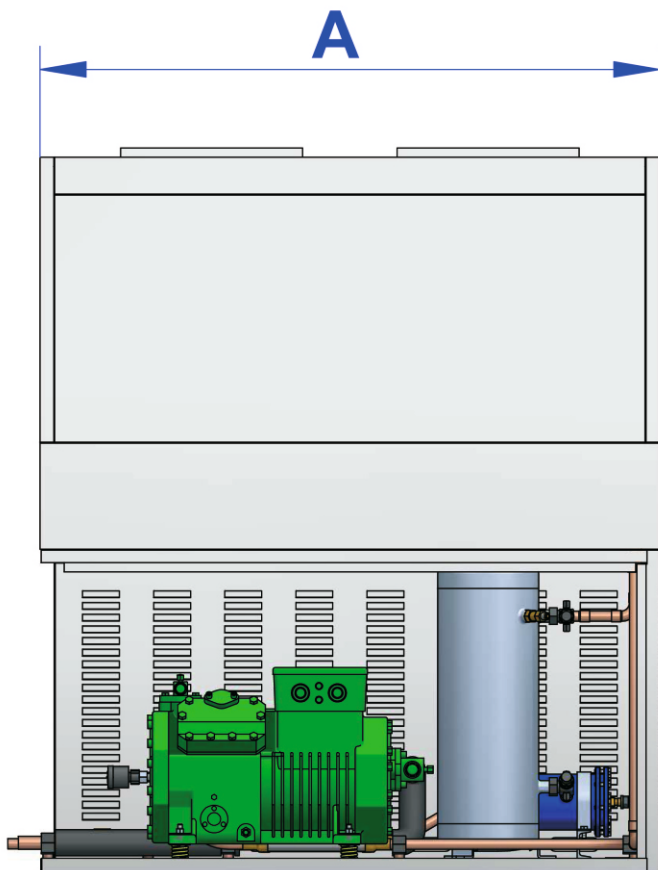


### UNIDADES CONDENSADORAS CENTRÍFUGAS 2 VENTILADORES

#### MEDIA Y ALTA TEMPERATURA

#### DIMENSIONES

MODELO UNIDAD	A (mm).	B (mm).	H (mm).	PESO (Kg).
ACK-142 / 4CES-6Y	1.090	813	1.749	344
ACK-142 / 4VES-7Y	1.090	813	1.749	392
ACK-152 / 4TES-9Y	1.090	813	1.749	409
ACK-162 / 4PES-12Y	2.090	813	1.749	477





### UNIDADES CONDENSADORAS CENTRÍFUGAS

3 VENTILADORES

### MEDIA Y ALTA TEMPERATURA

### DIMENSIONES

MODELO UNIDAD	A (mm).	B (mm).	C (mm).	D (mm).	E (mm).	F (mm).	H (mm).	PESO (Kg).
ACK-182 / 4NES-14Y	2.090	813					1.749	576

