

RF



SERIE RF con free-cooling RF Series with free-cooling

POTENZA FRIGORIFERA DA 1,7 A 4,3kW
Cooling capacity from 1,7 to 4,3kW

RF_E=VERS. DA ESTERNO
Outdoor version

RF_I=VERS. DA INTERNO
Indoor version

Condizionatori monoblocco **SERIE RF** con condensazione ad aria, ideali per installazioni su shelter, room e locali tecnologici in genere.

I condizionatori **RF** possono essere forniti in due versioni:

- installazione da INTERNO
- installazione da ESTERNO

La macchina è del tipo CONVENZIONALE cioè l'aria di raffreddamento viene ripresa nella zona ALTA del condizionatore e mandata verso il BASSO.

La macchina è **fornita con free-cooling**. Il sistema free-cooling consiste in un impianto di ricambio aria, dall'esterno verso l'interno, attraverso uno o due ventilatori installati sulla macchina e una serranda di sovrappressione da installare nel locale (in dotazione), permettendo così un notevole risparmio energetico quando le condizioni climatiche lo consentono.

I condizionatori sono dotati di controllore interno e sonde di temperatura e pressione, che permettono di realizzare un "sistema di condizionamento" autonomo, assicurando così una ridondanza completa su tutte le funzioni di controllo e condizionamento. L'elettronica di comando è dotata di orologio tempo reale.

La macchina è dotata di un display controllore remoto in grado di visualizzare le grandezze rilevate, gli stati e le condizioni di allarme.

Inoltre è possibile mettere in comunicazione il condizionatore con altri elementi esterni, tramite porte seriali RS232/485, collegamento Ethernet o sistemi GSM/GPRS.

CARATTERISTICHE PRICIPALI

Main features

- Struttura portante e pannelli esterni in acciaio zincato
- Alta resistenza alla corrosione
- Quadro comandi e controllo con pannello interfaccia utente esterno alla macchina
- Riavvio automatico dopo un'assenza rete
- Velocità dei ventilatori della sezione condensante variabile in funzione della pressione di condensazione
- Sezione trattamento aria 230Vac
- Filtro aria classe EU3



Versione da Interno
Outdoor version

L'immagine sopra riportata è puramente a titolo indicativo
The image above is purely indicative

RF Series packaged air conditioning units air cooled type, suitable for installations in room, shelter for radio base station and data processing centre.

RF air conditioning units can be supplied in two different versions:

- INDOOR installation
- OUTDOOR installation

The air conditioner is CONVENTIONAL type: the cooling air is taken from the UPPER side and sent from to DOWN side of the air conditioner.

This equipment is **equipped with free-cooling** which is composed of an air exchange system, from outside to inside, through one or two fans installed on the unit and an overpressure damper to be installed in the room/shelter/radio base station (supplied), getting significant energy savings when weather conditions allow it.

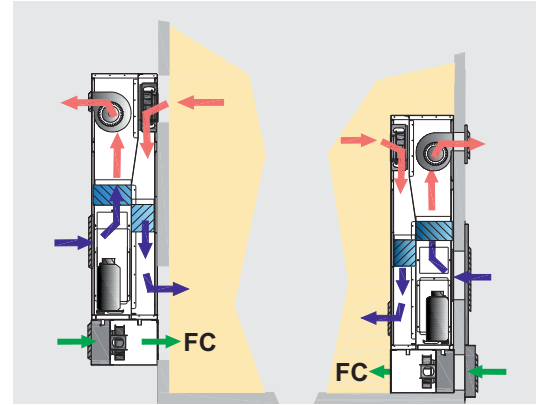
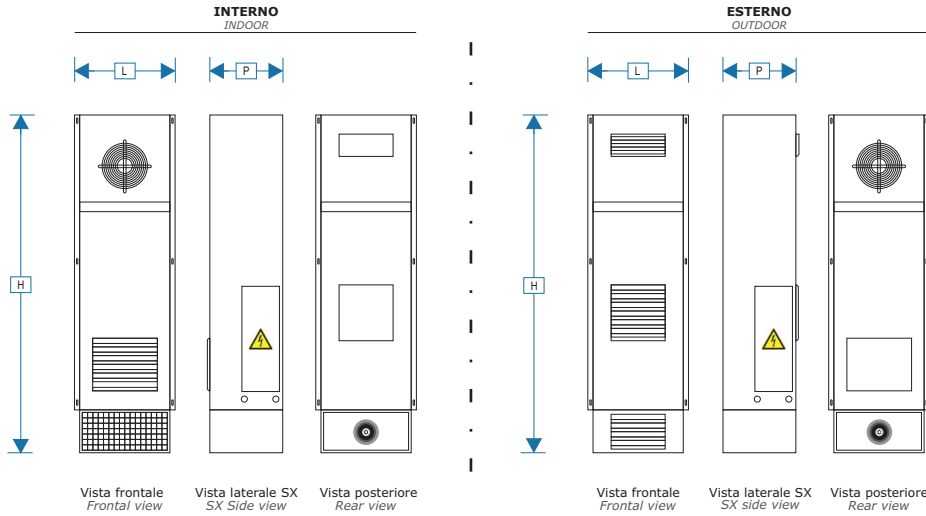
The air conditioners are equipped with internal controller and temperature and pressure probes allowing the implementation of an autonomous conditioning systems and assuring a complete redundancy of all the control and conditioning functions. The electronics is provided with real time clock.

The unit is equipped with remote PLC display for visualization of parameters, states and alarms.

In addition the unit can be equipped with serial RS232/485, Ethernet or GSM/GPRS card in order to allow communication with external equipment.

- Mainframe and panels made of galvanized steel
- High corrosion resistant
- Electrical board with external interface user panel
- Automatic restart after absence power supply
- The fans of the condensation section have a variable speed in accordance with the condensation pressure
- 230Vac air treatment section
- EU3 class air filter

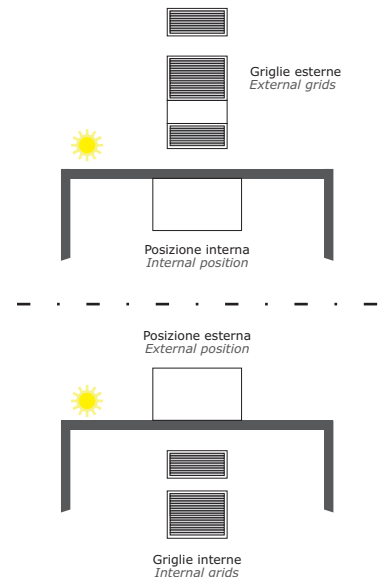
DATI TECNICI Technical data



Modello Model		AE15RF1	AE25RF1	AE35RF1	AE45RF1
Compressore Compressor		Ermetico Hermetic			
Potenza frigorifera totale ⁽¹⁾ Total cooling capacity	W	1700	2300	3500	4300
Potenza frigorifera sensibile Sensitive cooling capacity	W	1700	2300	3500	4300
Potenza riscaldamento (opzionale) Heating capacity (optional)	W	1500			
Tensione di alimentazione Voltage supply	V/pH/Hz	230/1/50			
Potenza massima assorbita Maximum absorbed power	W	750	1050	1700	2400
Corrente massima assorbita Maximum absorbed current	A	3.2	4.9	7.4	10.4
Portata aria sezione evaporante Evaporating section air flow rate	m ³ /h	550		1000	
Portata aria sezione condensante Condensing section air flow rate	m ³ /h	1000		2000	
Portata aria sezione Free-cooling Free-cooling section air flow rate	m ³ /h	600		1200	
Tensione di alimentazione ausiliari Voltage auxiliary supply	Vdc	48			
Pressione sonora ⁽²⁾ Sound pressure	db(A)	55		57	
Temperature limite di funzionamento Operation limit temperatures	C	-20° +45°			
Refrigerante Refrigerant		R407C			

- (1) La potenza frigorifera si riferisce alle seguenti condizioni:
Temperatura esterna 35°C - Temperatura interna 30°C - U.R.=20%
- (2) Pressione sonora a 5mt in campo libero riferita a temperatura aria a 25°C
Condizionatore in modalità compressione - Rumore di fondo 41db(A)

- (1) The cooling capacity is referred to the following conditions:
External Temperature 35°C - Inside Temperature 30°C - R.H.=20%
- (2) Sound pressure level at 5mt in free field conditions related to air temperature at 25°C
Conditioner in compression mode - Background noise 41db(A)



DIMENSIONI Dimensions

Larghezza (L) Width	mm	400 (+67*)	600 (+67*)
Profondità (P) Depth	mm	350 (+15**)	
Altezza (H) Height	mm	1600	
Peso Weight	Kg	87	100

(*) Alette di fissaggio laterali - Including wing fixing side

(**) Griglia espulsione aria - Outlet air grid

EMICON AC S.p.a. - Divisione ETHRA TECH

Sede Operativa: Via dell'artigianato, 12 - 06056 Massa Martana (PG) Italy Tel. +39 075/889071

Web: www.ethratech.it - E-mail: info@ethratech.it