

# HDA

## INDUSTRIELLE ENTFEUCHTER

Entfeuchtungsleistung von 73 l/24h bis 200 l/24h  
Luftmenge von 800 m<sup>3</sup>/h bis 1800 m<sup>3</sup>/h

R410A



HDA - Geräte sind Hochleistungsluftentfeuchter, die speziell für den industriellen und gewerblichen Einsatz entwickelt sind, wenn die Feuchtigkeit in der Luft geregelt oder die Kondensation des Wassergehalts in der Luft verhindert werden soll. Der Einsatzbereich dieser Geräte sind Archive, Bügelzimmer, Buchhandlungen, Käsefabriken, unterirdische Räume, Keller und in der Industrie wenn eine sehr hohe Luftfeuchtigkeit präsent ist. Diese Baureihe umfasst 4 Grundmodelle, die einen Entfeuchtungsleistungsbereich von 73 bis 200 l/24h abdecken. HDA – Geräte sind Wartungs- und Servicefreundlich konstruiert, wobei alle Einbauteile leicht zugänglich und gegebenenfalls leicht austauschbar sind, was die Wartungs- und Servicekosten ebenfalls reduziert. Die Geräte werden betriebsbereit im Werk gefertigt und verkabelt. Neben den Bauteilen der Standardausführungen ist dieses Gerät mit einer Heißgasabtauung zur Vermeidung von Eisbildung ausgestattet. Durch die Heißgaseinspritzung verringert sich die Dauer des Abtauprozesses erheblich. Die Feuchte- und Temperatursensoren sind nach Kundenwunsch geliefert.

### AUSFÜHRUNGEN

Die Serie verfügbar in 4 Modelgrößen mit Luftvolumenströmen von 800 bis 1800 m<sup>3</sup>/h.

## TECHNISCHE DATEN

HDA		75	100	150	200
Entfeuchtungsleistung 30°C - 80%	l/24h	78,5	109,2	133,9	175,9
Entfeuchtungsleistung 30°C - 60%	l/24h	56,3	77,9	105,9	140,5
Entfeuchtungsleistung 27°C - 60%	l/24h	49,5	68,8	100,0	128,2
Entfeuchtungsleistung 20°C - 60%	l/24h	35,4	49,1	73,0	91,2
Entfeuchtungsleistung 10°C - 70%	l/24h	25,3	35,2	55,2	68,3
Gesamtleistungsaufnahme <sup>(1)</sup>	kW	1,4	1,8	2,2	2,8
Maximale Leistungsaufnahme	kW	1,9	2,1	2,9	3,6
Nominale Stromaufnahme	A	7,9	9,6	13,0	16,7
Maximale Stromaufnahme	A	25,0	38,0	41,6	64,6
Luftmenge	m <sup>3</sup> /h	800	1000	1500	1800
Externe statische Pressung	Pa	50÷150	50÷150	50÷150	50÷150
Kältemittel		R410A	R410A	R410A	R410A
Globalen Treibhauspotenzial (GWP)		2088	2088	2088	2088
Kältemittelbefüllung	kg	0,55	0,55	1,10	1,10
CO <sub>2</sub> Äquivalent	t	1,15	1,15	2,30	2,30
Schalleistungspegel <sup>(2)</sup>	dB(A)	59	61	67	69
Schalldruckpegel <sup>(3)</sup>	dB(A)	45	47	52	54
Spannungsversorgung	V/Ph/Hz	230/1/50	230/1/50	230/1/50	230/1/50

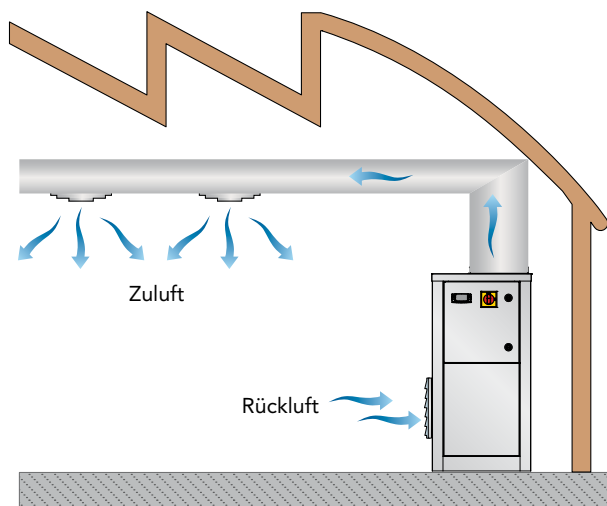
Die Leistung wird mit langsam laufenden Ventilatoren berechnet und bezieht sich auf die folgenden Bedingungen:

(1) Temperatur 30°C; Luftfeuchtigkeit 80%

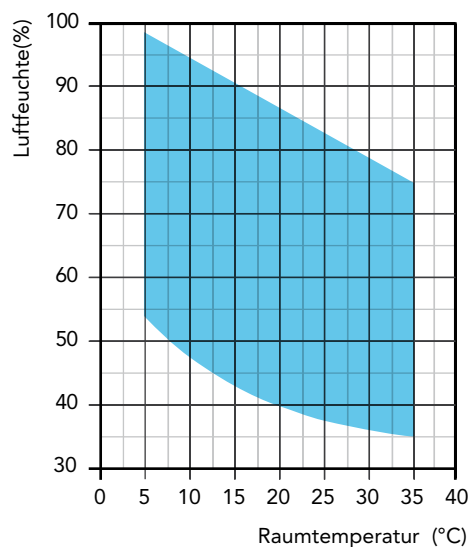
(2) Schalleistungspegel nach ISO EN 3744 bei Ventilator mit statischer Pressung 50 Pa.

(3) Schalldruckpegel in 1 m Entfernung im freien Feld nach ISO EN 3744, bei Ventilator mit statischer Pressung 50 Pa.

### ANLAGENSCHEMA



### BETRIEBSGRENZE



## BESCHREIBUNG

### RAHMEN

Alle Geräte der HDA Baureihe verfügen über ein Gehäuse aus feuerverzinkten, mit Emaille aus Pulyurethanpulver bei 180°C beschichtetem Metall wurden, um sie umweltbeständig zu machen. Der Rahmen ist selbsttragend mit abnehmbaren Paneelen. Alle Schrauben und Nieten sind aus Edelstahl. Die Farbe des ganzen Geräts ist RAL 9018.

### KÄLTEMITTELKREISLAUF

Als Kältemittel wird R410A eingesetzt. Die im Kältemittelkreislauf eingesetzten Komponenten stammen ausschließlich von international etablierten Markenherstellern. Alle geschweißten Verbindungen sind nach ISA 97/23 ausgeführt. Der Kältemittelkreislauf beinhaltet u.a. Sichtscheibe, Filtertrockner, thermisches Expansionsventil mit äußerem Druckausgleich, Schraderventile für Wartung und Reparatur, Hochdruckschalter (gemäß Druckbehälter Richtlinie). Die Regelung der Abtauzyklen erfolgt über elektronisch gesteuerte Umschaltventile.

### VERDICHTER

Das Gerät ist mit einem Rollkolbenverdichter mit Kurbelwanneheizung und Übertemperaturschutz in der Motorwicklung ausgestattet. Er ist auf Gummi-Schwingungsdämpfern montiert und serienmäßig mit einer schalldichten Abdeckung versehen. Inspektionen und Reparaturen sind nach Abnahme des Gehäuses des Luftentfeuchters möglich.

### VERFLÜSSIGER UND VERDAMPFER

Verflüssiger und Verdampfer bestehen aus Kupferrohren mit einem Durchmesser von 3/8" und Aluminiumlamellen einer Stärke von 0,1mm. Um den Wärmeübergang zu optimieren, wurden die Kupferrohre in die Aluminiumlamellen eingestanz. Die Geometrie der Verflüssigeroberfläche und der Einsatz langsam drehender (und dadurch geräuscharmer) Ventilatoren garantieren einen niedrigen luftseitigen Widerstand und somit einen geringen Druckverlust. Die Abtropfwanne ist standardmäßig in pulverbeschichtetem, rostfreien Stahl ausgeführt. Außerdem verfügt jeder Verdampfer über einen Temperaturfühler, welcher den automatischen Abtauprozess steuert.

### VENTILATOR

Die Geräte der HDA Baureihe verfügen über einen Radialventilator aus galvanisiertem Stahl. Er ist statisch und dynamisch ausgewuchtet. Der elektrische Dreistufenmotor ist direkt mit dem Ventilator verbunden und hat einen integrierten Überhitzungsschutz. Die Schutzart des Motors ist IP 54.

### LUFTFILTER

Das Filtermaterial besteht aus synthetischen Fasern, die sich nicht elektrostatisch aufladen. Die Filter können zur Reinigung und Entsorgung leicht entnommen werden. Die Effizienzklasse ist ePM10 50% gemäß der Norm UNI EN ISO 16890:2017.

### MIKROPROZESSOR

Folgende Funktionen aller Geräte der Baureihe werden von einem Mikroprozessor gesteuert: Verdichtersynchronisierung, automatische Abtauintervalle und Alarmer. Die LED-Anzeige zeigt die Betriebszustände, die Einstellpunkte und Alarmer an. Elektrische Schalttafel

Die Schalttafel entspricht den Bestimmungen CEE 2014/35 und 89/3336 zur elektromagnetischen Verträglichkeit. Zugang zur Schalttafel erhält man, indem man die Frontverkleidung

abnimmt und den Netzschalter auf OFF stellt. Die elektrische Schutzart des Schaltkastens beträgt IP 55. Weiterhin sind folgende elektromechanische Bauteile installiert: Netzschalter, magnetische Theroschalter (zum Schutz der Ventilatoren), automatische Stromkreisunterbrecher, Verdichterschalterschütze, Ventilatorschalterschütze. Die Steuerplatine verfügt außerdem über potentialfreie Kontakte für ferngesteuertes An- und Ausschalten.

### STEUER-UND SCHUTZEINRICHTUNGEN

Alle Geräte der HDA Baureihe verfügen über die folgenden Steuer- und Schutzeinrichtungen: Abtauthernostat, Hochdruckschalter mit manueller Rücksetzung, Niederdruckschalter mit automatischer Rücksetzung, Hochdrucksicherheitsventil, thermischer Überlastungsschutz für den Verdichter und den Ventilator.

### TEST

Alle Luftentfeuchter der HDA Baureihe sind werkseitig betriebsbereit montiert und verkabelt. Nachdem sie unter Druck auf Dichtigkeit getestet wurden, werden sie sorgfältig entleert und getrocknet und anschließend mit Kältemittel R410A befüllt. Vor der Auslieferung wird ein vollständiger Funktionstest durchgeführt. Sie entsprechen alle den geltenden europäischen Vorschriften und werden individuell mit CE-Plakette versehen und bekommen eine Konformitätserklärung.

## ZUBEHÖR BESCHREIBUNG

### CANA - Lieferflansch für Kanalanschluss

Gepresster rechteckiger Flansch zum Anschluss an die Kanäle und an der Ausstoßöffnung der Lüfter angebracht.

### FARC - Luftfilter mit rahmen für Kanalanschluss

Montierter Filterrahmen für Kanalanschluss mit seitlich ausziehbaren Filter.

### HYGR - Externer mechanischer Hygrostat

Externer Wandhygrostat mit Regelknopf, Arbeitsbereich 30% bis 100% mit einer Differenz von 3%.

### INOX - Edelstahlgehäuse

Betrieb der Luftentfeuchter unter aggressiven Umgebungsbedingungen. Ausführung nach AISI 304, selbsttragend, servicefreundlich demontierbar für leichten Zugang zu den internen Komponenten. Schraubverbindungen über hochqualitative Edelstahlschrauben.

### INSE - Serielle Schnittstellenkarte RS485

Interface bus card RS485 für Modbus Protokoll Anwendung.

### KAVG - Gummiantivibrationsfüße

Zur schwingungsfreien Aufstellung auf Gebäuden.

### LS00 - Geräuscharme Ausführung

Diese Version beinhaltet die gesamte akustische Isolierung der Anlage (Kompressor + Wärmetauscher) mit Kompressormänteln und Isoliermaterial mit einer sehr hohen Dichte, sowie einer schweren Bitumenschicht.

**PCRL - Externe Fernbedienung**

Externe Fernbedienung mit den gleichen Funktionen des integrierten Reglers, max. Entfernung zwischen Bedienung und Gerät 50 Meter. Anschluss 2 x 0,5 mm<sup>2</sup> Verkabelung.

**RGDD - Eingebauter Sensor (Temperatur+ Feuchte)**

Eingebauter elektronischer Feuchte- und Temperaturfühler.

**TROL - Mobile Ausführungen**

Ausführung mit Rädern, für den mobilen Einsatz der Luftentfeuchter.

**V1CE - E.C. Zuluftventilator**

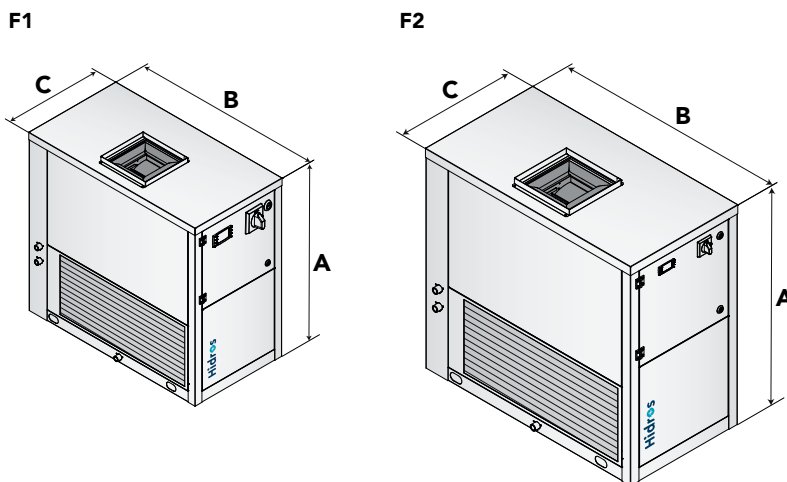
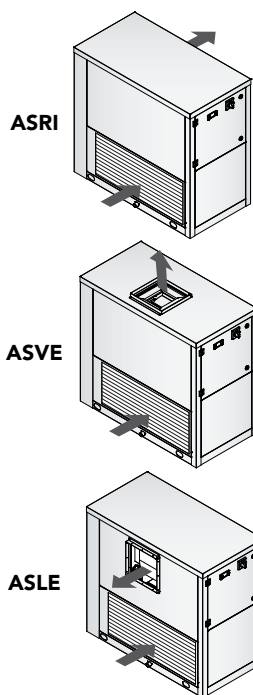
Der Zuluftventilator ist ein Hoch-Leistungs-Radialventilator mit doppeltem Einlass und vorwärts gekrümmten Schaufeln und direkt verbunden mit dem elektrischen Motor. Der Zuluftventilator besteht aus verzinktem Stahlblech mit einer Polyurethan Beschichtung. Der elektrische Motor ist ein hoch-effizienter, bürstenloser DC-Motor mit einem externen Rotor. Der Zuluftventilator ist statisch und dynamisch ausgewuchtet, Klasse 6,3 nach der ISO 1940. Der elektrische Motor hat eine separate elektrischen Antrieb, eine 0-10 V Regulierung, einen integrierten PFC, ein integrierter Überhitzungsschutz (im Falle einer deutlichen Reduzierung der Spannungsversorgung). Die Schutzart des Motors ist IP54. Serienmäßige Interfacekarte mit einem Modbus-Protokoll RTU.

**ZUBEHÖR**

HDA		75	100	150	200
AC Lüftermotoren ≤ 150 Pa		●	●	●	●
Zuluftflansch	CANA	●	●	●	●
Heissgasabtauung		●	●	●	●
Einspritzventil		●	●	●	●
Leise Ausführung	LS00	●	●	●	●
Netzschalter		●	●	●	●
Gummiantivibrationsfüße	KAVG	○	○	○	○
Externer mechanischer Hygrostat	HYGR	○	○	○	○
Fahrbare Ausführungen	TROL	○	○	○	○
Edelstahlgehäuse	INOX	○	○	○	○
Luftfilterrahmen für Kanalanschluss	FARC	○	○	○	○
Elektronischer Feuchte- und Temperaturfühler	RGDD	○	○	○	○
Externe Fernbedienung	PCRL	○	○	○	○
Hoch Effiziente EC Lüftermotoren ≤ 300 Pa	V1CE	○	○	○	○
Serielle Schnittstellenkarte RS485	INSE	○	○	○	○

● Standard, ○ Optional, – Nicht lieferbar.

**KONFIGURATIONEN**



Mod.	Rahmen	A (mm)	B (mm)	C (mm)	kg
75	F1	800	800	400	85
100	F1	800	800	400	90
150	F2	1000	1060	550	130
200	F2	1000	1060	550	135