

HDA

DÉSHUMIDIFICATEURS INDUSTRIELS

Capacité de déshumidification de 73 l/24h à 200 l/24h
Débit d'air de 800 m³/h à 1800 m³/h



Les déshumidificateurs HDA sont des appareils de haute performance adaptés à des usages industriels et commerciaux, utilisés pour l'installation dans des environnements où il est nécessaire de contrôler le taux d'humidité ou de prévenir les phénomènes de condensation.

Convient pour les archives, les repassages, les laiteries, le sous-sol en général, les caves et les environnements industriels où l'humidité est produite, etc. La série se compose de 5 modèles et couvre une gamme de puissances allant de 73 à 240 l/24h. Les déshumidificateurs HDA sont faciles à entretenir: les pièces internes sont facilement accessibles et, si nécessaire, le remplacement d'un composant prendrait un temps extrêmement court, réduisant les coûts de maintenance. Toutes les unités sont livrées de série avec dégivrage aux gaz chauds, avec électrovannes pour l'injection de gaz chauds dans la batterie d'évaporation en cas de formation de glace.

Les sondes de température et d'humidité sont des accessoires fournis sur demande.

VERSIONS

La série se compose de 4 modèles avec un débit d'air traité de 800 à 1800 l/24h.

DONNÉES TECHNIQUES

HDA		75	100	150	200
Capacité à 30°C - 80%	l/24h	78,5	109,2	133,9	175,9
Capacité à 30°C - 60%	l/24h	56,3	77,9	105,9	140,5
Capacité à 27°C - 60%	l/24h	49,5	68,8	100,0	128,2
Capacité à 20°C - 60%	l/24h	35,4	49,1	73,0	91,2
Capacité à 10°C - 70%	l/24h	25,3	35,2	55,2	68,3
Puissance Totale absorbée ⁽¹⁾	kW	1,4	1,8	2,2	2,8
Puissance maximum	kW	1,9	2,1	2,9	3,6
Courant maximum	A	7,9	9,6	13,0	16,7
Courant d'appel	A	25,0	38,0	41,6	64,6
Débit d'air	m ³ /h	800	1000	1500	1800
Pression disponible	Pa	50÷150	50÷150	50÷150	50÷150
Réfrigérant		R410A	R410A	R410A	R410A
Potentiel réchauffement global (GWP)		2088	2088	2088	2088
Charge fréon	kg	0,55	0,55	1,10	1,10
Tonnes équivalent CO ₂	t	1,15	1,15	2,30	2,30
Puissance sonore ⁽²⁾	dB(A)	59	61	67	69
Pression sonore ⁽³⁾	dB(A)	45	47	52	54
Alimentation	V/Ph/Hz	230/1/50	230/1/50	230/1/50	230/1/50

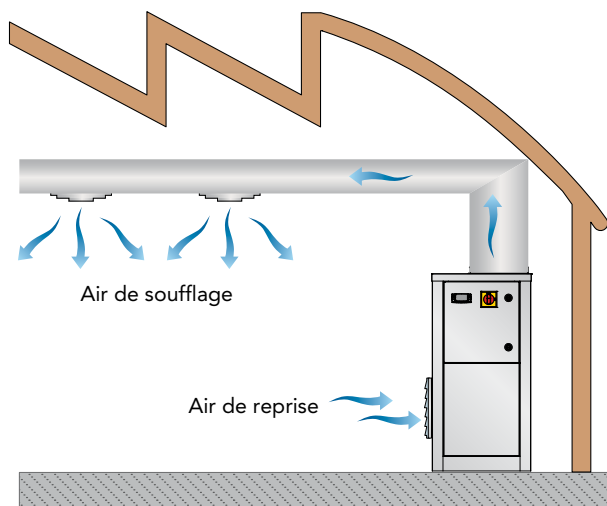
Les performances sont calculées avec des ventilateurs à basse vitesse et correspondent aux conditions suivantes:

(1) Température 30°C; humidité 80%.

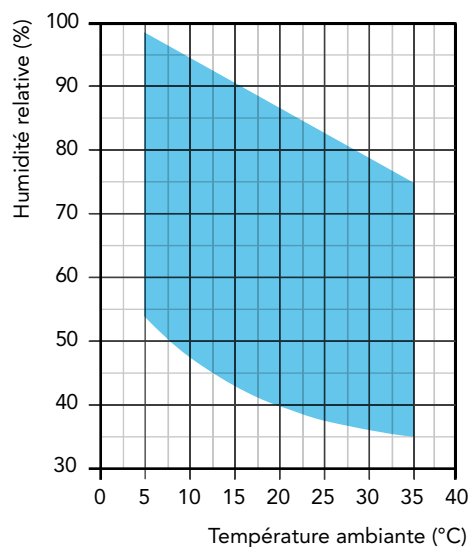
(2) Puissance sonore: selon ISO EN 3744, ventilateur à pression disponible 50 Pa.

(3) Pression sonore mesurée à 1 m de l'unité en champ libre selon conditions conformes à ISO EN 3744, ventilateur à pression disponible 50 Pa.

SCHEMA D'INSTALLATION



LIMITES DE FONCTIONNEMENT



COMPOSANTS

CHÂSSIS

Toutes les unités sont en acier galvanisé à chaud, avec revêtement d'un verni en poudre polyuréthane cuit à 180°C afin de les préserver de la corrosion. La carrosserie est facilement démontable pour un accès aisé aux différents organes. Toutes les visées et rivets sont en acier inox. Ceci permet la mise en place en air extérieur. La couleur standard est RAL 9018.

CIRCUIT FRIGORIFIQUE

Le circuit frigorifique est réalisé à partir de composants d'entreprises internationales de premier plan et conformément à la norme ISO 97/23 en matière de soudo-brasage. Le gaz réfrigérant utilisé est le R410A. Le circuit frigorifique comprend : voyant de liquide, filtre déshydrateur, vanne thermostatique avec égaliseur externe, vannes Schrader pour la maintenance et le contrôle, dispositif de sécurité (selon la réglementation PED). Toute unité est équipée de kit vanne d'injection pour dégivrage à gaz chaud.

COMPRESSEUR

Le compresseur est de type rotatif ou scroll avec carter chauffant et protection de surchauffe intégré dans la ventilation du moteur. Il est monté sur plots anti-vibratils en caoutchouc et fourni avec habillage pour réduire le bruit. Le carter chauffant, étant présent, il reste toujours actif lorsque le compresseur est à l'arrêt. On peut accéder aux composants par le panneau de visite en façade de l'appareil.

CONDENSEUR ET ÉVAPORATEUR

Les batteries de condensation et d'évaporation sont réalisées en tubes de cuivre et ailettes en aluminium. Les tubes en cuivre ont un diamètre de 3/8", l'épaisseur des ailettes en aluminium est de 0,1 mm. Les tubes sont filés mécaniquement dans les ailettes en aluminium pour augmenter le facteur de transfert thermique. La géométrie de ces échangeurs de chaleur permet une faible valeur de pertes de charge côté air et donc la possibilité d'utiliser des ventilateurs à faible vitesse (avec par conséquent une réduction du bruit de la machine). Toutes les unités sont équipées de bacs à condensat en acier peint à la base des échangeurs. Chaque évaporateur est également fourni avec une sonde de température utilisée comme sonde de dégivrage automatique.

VENTILATEUR

Le ventilateur est en acier galvanisé de type centrifuge à aubes en avant. Il est équilibré statiquement et dynamiquement. Le moteur électrique à 3 vitesses est couplé directement au ventilateur et il est équipé d'une protection thermique intégrée contre les surchauffes. La classe de protection des moteurs est IP 54.

FILTRE À AIR

Fourni de série avec l'appareil, il est réalisé en matériel filtrant en fibres synthétiques ondulées sans charge électrostatique. Exécution démontable pour disposition différenciée, ePM10 50% selon la UNI EN ISO 16890:2017.

MICROPROCESSEURS

Tous les appareils ont de série une régulation par microprocesseurs. La régulation par microprocesseurs contrôle les fonctions suivantes: durée de fonctionnement du compresseur, cycles de dégivrage auto-matique, gestion des alarmes. Un affichage par diodes lumineuses LCD indique le mode opératoire de l'appareil: mise en activité et alarmes.

TABLEAU ÉLECTRIQUE

Le tableau électrique est fabriqué conformément aux normes européennes 2014/35 et 2014/30. L'accès au tableau électrique est possible en ouvrant le panneau avant de l'appareil, protégé par un interrupteur principal de verrouillage de porte. Dans toutes les unités sont installés : des interrupteurs magnéto-thermiques pour protéger les ventilateurs, des fusibles de compresseur, des fusibles de circuit auxiliaire, des relais de compresseur. Le panneau est également équipé d'un bornier à contacts secs pour marche/arrêt à distance.

DISPOSITIFS DE CONTRÔLE ET DE PROTECTION

Toutes les unités sont fournies de série avec les dispositifs de commande et de protection suivants : thermostat de dégivrage, qui signale au microprocesseur la nécessité d'effectuer le cycle de dégivrage et détermine sa durée, pressostat haute pression à réarmement automatique, protection thermique compresseurs, protection thermique ventilateurs.

TEST

Tous les appareils sont entièrement montés et câblés en usine, soigneusement portés au vide et séchés après les tests de fuite sous pression puis chargé au fréon R410A. Ils sont testés pour être entièrement opérationnels avant expédition. Ils sont entièrement conformes aux directives européennes et sont marqués individuellement au plaquette CE et fournis avec la déclaration de conformité.

DESCRIPTION DES ACCESSOIRES

CANA - Bride de soufflage

Bride rectangulaire pliée à la presse pour la connexion aux conduits installés sur la sortie d'éjection des ventilateurs.

FARC - Filtre avec cadre pour reprise en gaine

Complet de filtre à haute efficacité amovible par le côté et châssis pour connexion en gaine.

HYGR - Hygrostat mécanique à distance

Pour être monté sur un mur, il est fourni avec un bouton de commande et fonctionne sur une plage de 30% à 100% avec une précision de +/- 3%.

INOX - Châssis en acier inox

Utilisé pour assurer une majeure résistance aux agents atmosphériques et le fonctionnement en milieu agressif. Le châssis est en tôle d'acier inoxydable AISI 304, autoportante avec des panneaux amovibles pour faciliter l'inspection et la maintenance des composants internes. Toute vis et rivets sont en acier inoxydable.

INSE - Carte d'interface série RS485

Cette carte d'interface permet au contrôleur de communiquer avec d'autres appareils utilisant un protocole MODBUS.

KAVG - Pieds caoutchouc anti vibratiles

À interposer entre l'unité et le sol pour éviter la transmission de vibration (et le bruit) aux structures du bâtiment.

LS00 - Version silencieuse

Cette version inclut l'isolation acoustique de l'unité (compresseur et logement échangeur) avec du matériel insonorisant à haute densité.

PCRL - Clavier déporté

Permet le contrôle à distance de tous les paramètres de l'unité.

RGDD - Sonde température ambiante

Sonde électrique de température / humidité pour montage externe au mur; à installer dans l'environnement.

TROL - Roues pivotantes

Pour faciliter le déplacement du déshumidificateur sur chantier ou autre site d'installation.

V1CE - Ventilateurs EC à haute efficacité

Le ventilateur d'alimentation est de type centrifuge haute performance, double entrée pales incurvées vers l'avant, directe-

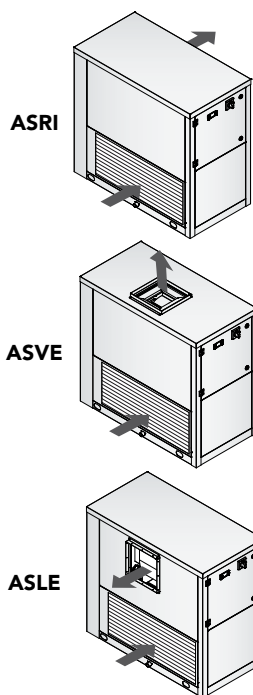
ment couplé au moteur électrique. La roue du ventilateur et le rouleau sont fabriqués à partir de tôles galvanisées, peintes avec des poudres de polyuréthane, de façon de garantir la meilleure résistance contre les ambiances agressives. Le moteur électrique est alimenté en courant continu à haute efficacité de type sans balais à rotor externe, afin de garantir un refroidissement idéal des enroulements et l'absence de perte de puissance due aux poulies et courroie de transmission. Le ventilateur est équilibré statiquement et dynamiquement selon la classe 6,3 selon la norme ISO 1940. Le moteur électrique a un commutateur électronique séparé (conducteur) et une modulation de la vitesse avec signal 0-10, PFC intégré. la protection est selon le degré de protection IP 54 et, de série avec une carte d'interface selon protocole Modbus RTU.

ACCESSOIRES

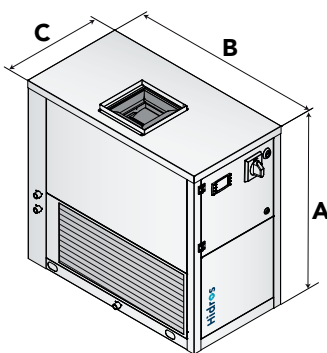
HDA		75	100	150	200
Ventilateurs AC ≤ 150 Pa		●	●	●	●
Bride de soufflage	CANA	●	●	●	●
Dégivrage par gas chaud		●	●	●	●
Vanne Thermostatique		●	●	●	●
Version silencieuse	LS00	●	●	●	●
Interrupteur principal		●	●	●	●
Pieds caoutchouc anti vibratiles	KAVG	○	○	○	○
Hygrostat mécanique à distance	HYGR	○	○	○	○
Version mobile sur roulettes	TROL	○	○	○	○
Carrosserie en inox	INOX	○	○	○	○
Cadre de reprise avec filtre	FARC	○	○	○	○
Sonde de température et d'humidité électronique	RGDD	○	○	○	○
Clavier déporté	PCRL	○	○	○	○
Ventilateurs EC à haute efficacité ≤ 300 Pa	V1CE	○	○	○	○
Carte d'interface série RS485	INSE	○	○	○	○

● Standard, ○ Optional, – Non disponible.

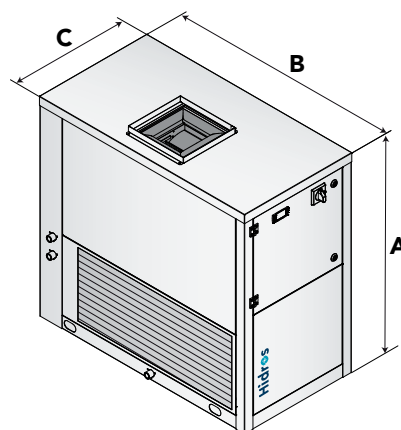
CONFIGURATIONS



F1



F2



Mod.	Châssis	A (mm)	B (mm)	C (mm)	kg
75	F1	800	800	400	85
100	F1	800	800	400	90
150	F2	1000	1060	550	130
200	F2	1000	1060	550	135