

# HDA

## DEUMIDIFICATORI INDUSTRIALI

Capacità di deumidifica da 73 l/24h a 200 l/24h  
Portata aria da 800 m<sup>3</sup>/h a 1800 m<sup>3</sup>/h



R410A



I deumidificatori HDA sono apparecchi ad elevate prestazioni adatti ad usi industriali e commerciali impiegati per collocazione in ambiente ove sia necessario controllare il tasso di umidità o prevenire fenomeni di condensazione. Indicato per archivi, stirerie, caseifici, interrati in genere, cantine e ambienti industriali ove si produca umidità, ecc. La serie si compone di 4 modelli e copre un campo di potenzialità che varia da 73 a 200 l/24h. I deumidificatori HDA presentano anche un'agevole manutenzione: le parti interne infatti sono facilmente accessibili e, qualora fosse richiesto, la sostituzione di un componente richiederebbe tempi estremamente contenuti, riducendo i costi di manutenzione. Tutte le unità sono fornite di serie con sbrinamento a gas caldo, complete di set di valvole solenoidi per l'iniezione del gas caldo nella batteria evaporante in caso di formazione di ghiaccio.

Le sonde di temperatura e umidità sono accessori forniti su richiesta.

### VERSIONI

La serie si compone di 4 modelli con portate d'aria trattate da 800 a 1800 m<sup>3</sup>/h.

## DATI TECNICI

HDA		75	100	150	200
Umidità asportata a 30°C - 80%	l/24h	78,5	109,2	133,9	175,9
Umidità asportata a 30°C - 60%	l/24h	56,3	77,9	105,9	140,5
Umidità asportata a 27°C - 60%	l/24h	49,5	68,8	100,0	128,2
Umidità asportata a 20°C - 60%	l/24h	35,4	49,1	73,0	91,2
Umidità asportata a 10°C - 70%	l/24h	25,3	35,2	55,2	68,3
Potenza assorbita totale <sup>(1)</sup>	kW	1,4	1,8	2,2	2,8
Potenza massima assorbita	kW	1,9	2,1	2,9	3,6
Corrente massima assorbita	A	7,9	9,6	13,0	16,7
Corrente di spunto	A	25,0	38,0	41,6	64,6
Portata aria	m <sup>3</sup> /h	800	1000	1500	1800
Prevalenza statica utile	Pa	50÷150	50÷150	50÷150	50÷150
Refrigerante		R410A	R410A	R410A	R410A
Potenziale di riscaldamento globale (GWP)		2088	2088	2088	2088
Carica gas	kg	0,55	0,55	1,10	1,10
Carica in CO <sub>2</sub> equivalente	t	1,15	1,15	2,30	2,30
Potenza sonora <sup>(2)</sup>	dB(A)	59	61	67	69
Pressione sonora <sup>(3)</sup>	dB(A)	45	47	52	54
Alimentazione	V/Ph/Hz	230/1/50	230/1/50	230/1/50	230/1/50

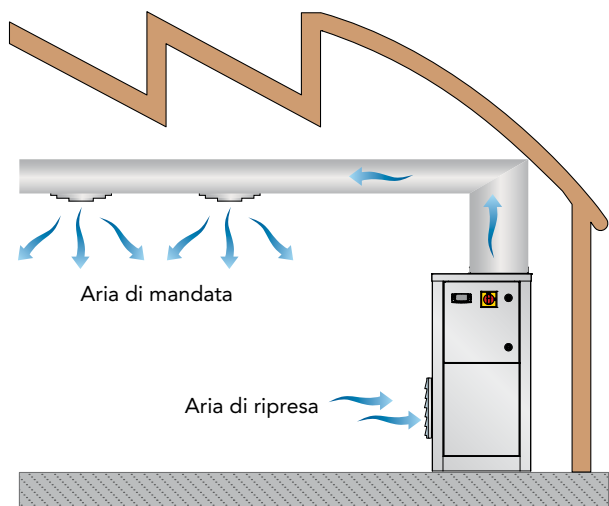
Le prestazioni sono calcolate con ventilatori a bassa velocità e riferite alle seguenti condizioni:

(1) Temperatura 30°C; umidità 80%.

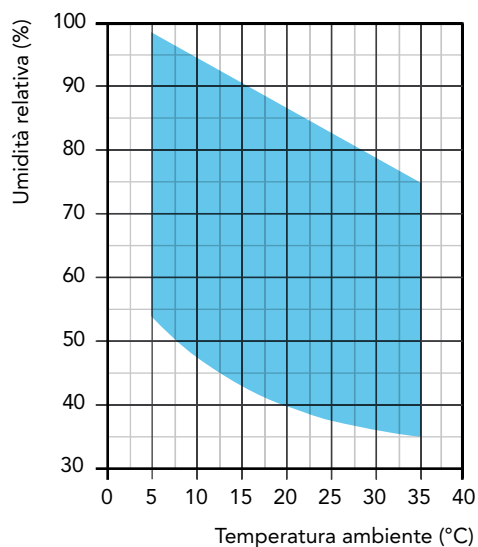
(2) Livello di potenza sonora calcolato secondo ISO EN 3744 con ventilatore avente prevalenza utile 50 Pa.

(3) Livello di pressione sonora calcolato in campo libero, a 1 metro dall'unità, secondo ISO EN 3744, con ventilatore avente prevalenza utile 50 Pa.

## SCHEMA IMPIANTO



## LIMITI OPERATIVI



## COMPONENTI

### CARPENTERIA

Tutte le unità sono prodotte in lamiera zincata a caldo e verniciata con polveri poliuretatiche in forno a 180°C per assicurare la migliore resistenza agli agenti atmosferici. La carpenteria è autoportante con pannelli removibili per agevolare l'ispezione e la manutenzione dei componenti interni.

Tutte le viti e i rivetti sono in acciaio inossidabile. Il colore della carpenteria è RAL 9018.

### CIRCUITO FRIGORIFERO

Il circuito frigorifero è realizzato utilizzando componenti di primarie aziende internazionali e secondo la normativa ISO 97/23 riguardante i processi di saldo-brasatura. Il gas refrigerante utilizzato è R410A. Il circuito frigorifero include: Spia del liquido, Filtro deidratatore, Valvola termostatica con equalizzatore esterno, Valvole Schrader per manutenzione e controllo, Dispositivo di sicurezza (secondo normativa PED). Tutte le unità sono fornite di kit valvole di iniezione per ciclo di sbrinamento a gas caldo.

### COMPRESSORE

I compressori sono del tipo rotativo con resistenza del carter e relè termico di protezione annegato negli avvolgimenti elettrici. I compressori sono installati su degli antivibranti in gomma e sono forniti, standard, con una cuffia per ridurre la rumorosità. L'ispezione ai compressori è possibile attraverso il pannello frontale dell'unità che permette la manutenzione anche con unità in funzionamento.

### CONDENSATORI ED EVAPORATORI

Le batterie condensanti ed evaporanti sono realizzate in tubi di rame ed alette in alluminio.

I tubi di rame hanno un diametro di 3/8", lo spessore delle alette di alluminio è di 0,1 mm. I tubi sono mandrinati meccanicamente nelle alette di alluminio per aumentare il fattore di scambio termico. La geometria di questi scambiatori consente un basso valore di perdite di carico lato aria e quindi la possibilità di utilizzare ventilatori a basso numero di giri (con conseguente riduzione della rumorosità della macchina). Tutte le unità montano, alla base degli scambiatori, bacinelle di raccolta condensa in acciaio verniciato. Ogni evaporatore inoltre, è fornito con una sonda di temperatura utilizzata come sonda di sbrinamento automatico.

### VENTILATORE DI MANDATA

I ventilatori sono realizzati in acciaio zincato, di tipo centrifugo con pale in avanti. Sono tutti bilanciati staticamente e dinamicamente. Tutti i motori elettrici utilizzati sono direttamente collegati ai ventilatori. Hanno 3 velocità con protezione termica integrata. I motori sono tutti con grado di protezione IP 54.

### FILTRO ARIA

Fornito di serie con l'unità è costruito con materiale filtrante in fibra sintetica priva di carica elettrostatica, esecuzione smontabile per smaltimento differenziato, ePM10 50% secondo la UNI EN ISO 16890:2017.

### MICROPROCESSORE

Tutte le unità sono equipaggiate di microprocessore per il controllo della temporizzazione del compressore, dei cicli di sbrinamento e degli allarmi. Un apposito display a led luminosi segnala lo stato di funzionamento dell'unità e la presenza di eventuali anomalie.

### QUADRO ELETTRICO

Il quadro elettrico è realizzato in aderenza alle normative Europee 2014/35 e 2014/30. L'accessibilità al quadro elettrico è possibile tramite l'apertura del pannello frontale dell'unità protetto

da un interruttore generale bloccaporta. In tutte le unità sono installati, di serie: Interruttore generale bloccaporta, interruttori magnetotermici a protezione dei ventilatori e compressori, relè ventilatori, magnetotermici circuito ausiliario, relè compressore. Il quadro è inoltre fornito di morsettiera con contatti puliti per l'ON-OFF remoto.

### DISPOSITIVI DI CONTROLLO E PROTEZIONE

Tutte le unità sono fornite di serie dei seguenti dispositivi di controllo e protezione: termostato di sbrinamento che segnala al microprocessore la necessità di effettuare il ciclo di sbrinamento e ne controlla la fine, pressostato di alta pressione a riarmo automatico, protezione termica compressori, protezione termica ventilatori.

### COLLAUDO

Tutte le unità sono interamente assemblate e cablate in fabbrica, sottoposte a prova di tenuta, ciclo di vuoto, e sono caricate con refrigerante R410A. Esse vengono sottoposte ad un collaudo funzionale completo prima della spedizione. Tutte le unità sono conformi alle Direttive Europee e sono provviste di marcatura CE e relativo certificato di conformità.

## DESCRIZIONE ACCESSORI

### CANA- Flangia di mandata per collegamento ai canali

Flangia rettangolare presso-piegata di connessione ai canali installata sulla bocca di espulsione dei ventilatori.

### FARC - Filtro con telaio per ripresa canalizzata

Completo di filtro aria rimovibile lateralmente e telaio per la canalizzazione di ripresa.

### HYGR- Umidostato meccanico remoto

Da installare a parete, nell'ambiente in cui è richiesto il controllo dell'umidità; è fornito completo di manopola di regolazione e campo di lavoro da 30% a 100% con precisione del 3%.

### INOX - Carpenteria in acciaio Inox

Viene utilizzata per assicurare la migliore resistenza agli agenti atmosferici ed il funzionamento in ambienti aggressivi. La carpenteria viene eseguita in lamiera in acciaio inox AISI 304, autoportante con pannelli removibili per agevolare l'ispezione e la manutenzione dei componenti interni. Tutte le viti e i rivetti sono in acciaio inox.

### INSE - Scheda interfaccia seriale RS485

Scheda seriale per interfacciamento al sistema di supervisione (disponibile solo sistema di supervisione MODBUS-RS485).

### KAVG - Antivibranti in gomma

Da interporre tra l'unità ed il basamento per evitare trasmissione di vibrazioni (e quindi rumore) alle strutture dell'edificio.

### LS00 - Versione silenziata

Questa versione comprende l'isolamento acustico dell'unità (compressore + vano scambiatore) con cuffie per il compressore e materiale isolante ad alta densità e l'interposizione di uno strato bituminoso.

### PCRL - Pannello comandi remoto

Questo dispositivo consente il controllo a distanza di tutti i parametri dell'unità. Viene collegato all'unità base tramite due cavi aventi sezione 0,5 mm<sup>2</sup>, la massima distanza permessa è di 50mt.

**RGDD - Sonda elettronica temperatura umidità incorporata**  
Sonda elettronica temperatura/umidità installata in fabbrica a bordo macchina. La sonda non è remotabile.

**TROL - Ruote pivottanti**  
Per facilitare la movimentazione del deumidificatore nel cantiere o luogo in cui è installato.

**V1CE - Ventilatore di mandata E.C.**  
Il ventilatore di mandata è del tipo centrifugo ad alte prestazioni, doppia aspirazione ad accoppiamento diretto e girante pala avanti. Coclea e girante in lamiera zincata galvanicamente e verniciata con polveri poliuretatiche, per garantire una elevata protezione in ambienti aggressivi.  
Girante montata direttamente su motore brushless-DC a roto-

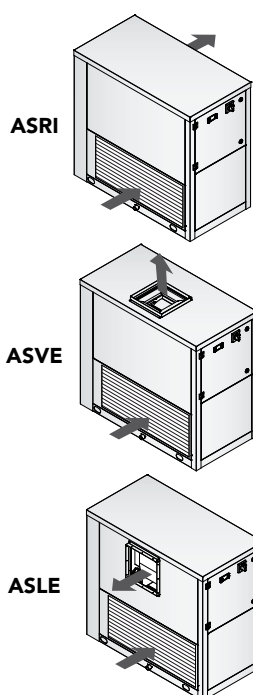
re esterno, per garantire un raffreddamento ideale del motore e una totale assenza delle perdite della trasmissione a cinghie. Girante equilibrata dinamicamente in classe 6.3 secondo ISO 1940.  
Motore brushless-DC a magneti permanenti ad alta efficienza con unità di commutazione elettronica (driver) separata. Variazione continua della velocità con segnale in tensione 0...10 V, PFC integrato, protezione "burn-out" (eccessivo calo della tensione di alimentazione), driver completamente IP54, interfaccia seriale con protocollo di comunicazione Modbus RTU.

## ACCESSORI

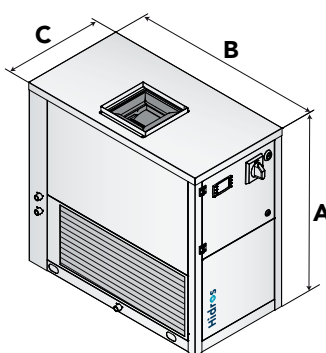
HDA		75	100	150	200
Ventilatori A.C. ≤ 150 Pa		●	●	●	●
Flangia di mandata	CANA	●	●	●	●
Sbrinamento a gas caldo		●	●	●	●
Valvola termostatica		●	●	●	●
Versione silenziosa	LS00	●	●	●	●
Interruttore generale		●	●	●	●
Antivibranti in gomma	KAVG	○	○	○	○
Umidostato meccanico remoto	HYGR	○	○	○	○
Ruote Pivottanti	TROL	○	○	○	○
Carpenteria in acciaio inox	INOX	○	○	○	○
Filtro aria con telaio per ripresa canalizzata	FARC	○	○	○	○
Sonda elettronica di temperatura e umidità incorporata	RGDD	○	○	○	○
Pannello comandi remoto	PCRL	○	○	○	○
Ventilatori E.C. ad alta efficienza ≤ 300 Pa	V1CE	○	○	○	○
Scheda interfaccia seriale RS485	INSE	○	○	○	○

● Standard, ○ Optional, – Non disponibile.

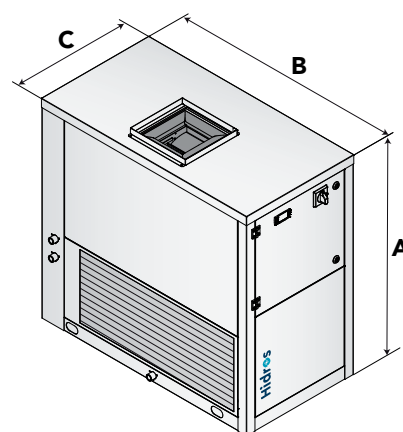
## CONFIGURAZIONI POSSIBILI



F1



F2



Mod.	Frame	A (mm)	B (mm)	C (mm)	kg
75	F1	800	800	400	85
100	F1	800	800	400	90
150	F2	1000	1060	550	130
200	F2	1000	1060	550	135