

HMA BT

INDUSTRIE- LUFTENTFEUCHTER FÜR NIEDRIGE RAUMTEMPERATUREN

Entfeuchtungsleistung von 260 l/24h bis 940 l/24h
Luftmenge von 3500 m³/h bis 8500 m³/h

R410A



HMA/BT Niedertemperaturentfeuchter sind hochwirksame Anlagen, entwickelt für industrielle oder kommerzielle Anwendungen bei denen die Kontrolle der Luftfeuchte oder die Verhinderung von Dampf- Kondensatbildung gewünscht wird. Speziell die Anwendung in Kalträumen, Kellern und Industrieanlagen bei denen die Feuchte in einem kontrollierten Bereich zu halten sind erfüllt dieses Gerät. Die Baureihe umfasst 6 Modellgrößen mit einer Entfeuchtungsleistung von 263 bis 940 l/24h. Auf leichter Service- und Wartungszugang sowie die Erreichbarkeit jedes Bauteils standen bei der Entwicklung im Vordergrund, die internen Teile befinden sich hauptsächlich in einem schallgedämmten Technikraum, der auch bei laufendem Gerät leicht zugänglich ist.

Die Einheiten sind mit einem für weitreichende Temperaturspektren speziell entwickelten Kältekreislauf ausgestattet, verfügen über eine Heißgasabtauungssystem sowie einer beheizten Kondensatablaufwanne, für den Betrieb bei niedrigen Umgebungstemperaturen.

Die Geräte sind mit einem modernen Mikroprozessor mit RS485-Anschluss (optional) ausgestattet.

Temperatur- und Feuchtigkeitssonden sind als Zubehör auf Anfrage verfügbar.

AUSFÜHRUNGEN

Die Serie verfügbar in 6 Modelgrößen mit Luftvolumenströmen von 3500 bis 8500 m³/h.

TECHNISCHE DATEN

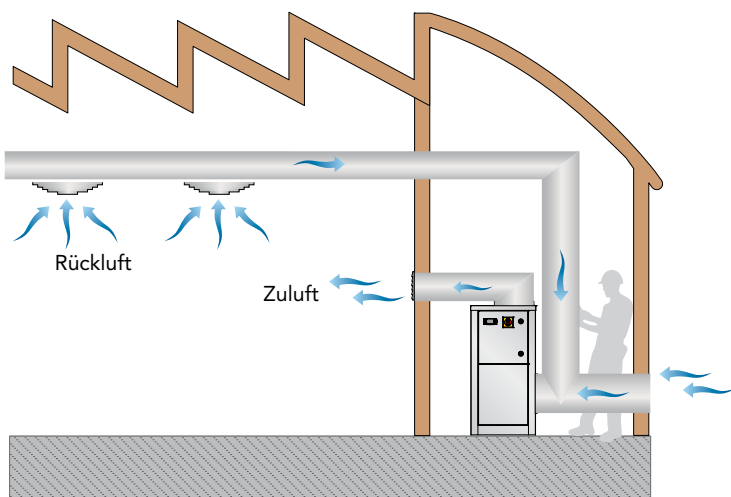
HMA BT		270	350	450	550	750	950
Entfeuchtungsleistung 30°C - 80%	l/24h	254,2	379,8	469,2	590,9	845,9	1028,0
Entfeuchtungsleistung 30°C - 60%	l/24h	183,7	265,2	341,3	427,9	605,3	766,3
Entfeuchtungsleistung 27°C - 60%	l/24h	162,0	234,4	305,4	377,1	536,2	682,7
Entfeuchtungsleistung 20°C - 60%	l/24h	113,2	170,6	222,6	270,5	386,5	508,2
Entfeuchtungsleistung 10°C - 70%	l/24h	96,0	132,4	175,2	206,2	298,9	391,7
Entfeuchtungsleistung 5°C - 70%	l/24h	72,5	101,3	132,5	155,5	227,9	326,3
Gesamtleistungsaufnahme 30°C - 80%	kW	4,1	5,2	8,1	9,1	14,3	18,1
Maximale Leistungsaufnahme	kW	6,4	7,8	10,5	10,6	17,6	20,8
Nominale Stromaufnahme	A	10,8	13,0	17,1	18,3	28,6	35,2
Maximale Stromaufnahme	A	51,0	66,0	76,0	98,6	103,0	151,0
Luftmenge	m ³ /h	3500	4200	4200	5500	7000	8500
Externe statische Pressung	Pa	50÷150	50÷150	50÷150	50÷150	50÷150	50÷150
Kältemittel		R410A	R410A	R410A	R410A	R410A	R410A
Globalen Treibhauspotenzial (GWP)		2088	2088	2088	2088	2088	2088
Kältemittelbefüllung	kg	3,0	2,5	2,5	9,0	8,0	8,0
CO ₂ Äquivalent	t	6,26	5,22	5,22	18,79	16,7	16,7
Schalleistungspegel ⁽¹⁾	dB(A)	70	71	71	73	73	73
Schalldruckpegel ⁽²⁾	dB(A)	54	55	55	56	56	56
Spannungsversorgung	V/Ph/Hz	400/3+N/50	400/3+N/50	400/3+N/50	400/3+N/50	400/3+N/50	400/3+N/50

Die Leistung wird mit langsam laufenden Ventilatoren berechnet und bezieht sich auf die folgenden Bedingungen:

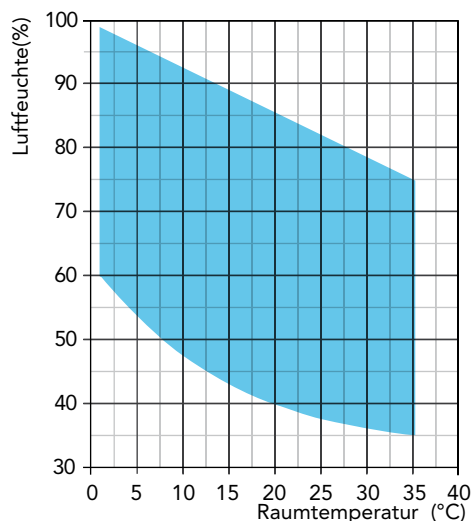
(1) Schalleistungspegel nach ISO EN 3744 bei Ventilator mit statischer Pressung 50 Pa.

(2) Schalldruckpegel in 1 m Entfernung im freien Feld nach ISO EN 3744, bei Ventilator mit statischer Pressung 50 Pa.

ANLAGENSCHEMA



BETRIEBSGRENZE



BESCHREIBUNG

RAHMEN

Alle Geräte der Baureihe verfügen über ein Gehäuse aus feuerverzinkten, mit Emaille aus Polyurethanpulver bei 180°C beschichtetem Metall wurden, um sie umweltbeständig zu machen. Der Rahmen ist selbsttragend mit abnehmbaren Paneelen. Alle Schrauben und Nieten sind aus Edelstahl. Die Farbe des ganzen Geräts ist RAL 9018.

KÄLTEMITTELKREISLAUF

Als Kältemittel wird R410A eingesetzt. Die im Kältemittelkreislauf eingesetzten Komponenten stammen ausschließlich von international etablierten Markenherstellern. Alle geschweißten Verbindungen sind nach ISA 97/23 ausgeführt. Der Kältemittelkreislauf beinhaltet u.a. Sichtscheibe, Filtertrockner, thermisches Expansionsventil mit äußerem Druckausgleich, Schraderventile für Wartung und Reparatur, Hochdruckschalter (gemäß Druckbehälter Richtlinie).

Die Einheiten sind mit einem für weitreichende Temperaturspektren speziell entwickelten Kältekreislauf ausgestattet, verfügen über eine Heißgasabtauungssystem.

VERDICHTER

Die Verdichter sind vom Typ Scroll, mit thermischem Überlastschutz durch ein in die Motorwicklung eingebettetes Klixon. Der Verdichter ist auf Gummischwingungsdämpfern montiert und wird, standardmäßig, installiert in einem eigenen Technikraum zur Reduzierung der Geräuschemission geliefert. Die Inspektion ist durch die Frontplatte des Geräts möglich, die die Wartung des Verdichters ermöglicht.

VERFLÜSSIGER UND VERDAMPFER

Verflüssiger und Verdampfer bestehen aus Kupferrohren mit einem Durchmesser von 3/8" und Aluminiumlamellen einer Stärke von 0,1mm. Um den Wärmeübergang zu optimieren, wurden die Kupferrohre in die Aluminiumlamellen eingestanz.

Die Geometrie der Verflüssigeroberfläche und der Einsatz langsam drehender (und dadurch geräuscharmer) Ventilatoren garantieren einen niedrigen luftseitigen Widerstand und somit einen geringen Druckverlust. Sie sind auch mit einer Kondensatwanne mit elektrischem Heizsystem für den Betrieb unter rauen Bedingungen ausgestattet. Außerdem verfügt jeder Verdampfer über einen Temperaturfühler, welcher den automatischen Abtauprozess steuert.

VENTILATOR

Die Geräte der Baureihe verfügen über einen Radialventilator aus galvanisiertem Stahl. Er ist statisch und dynamisch ausgewuchtet. Der elektrische Dreistufenmotor ist direkt mit dem Ventilator verbunden und hat einen integrierten Überhitzungsschutz. Die Schutzart des Motors ist IP 54.

LUFTFILTER

Das Filtermaterial besteht aus synthetischen Fasern, die sich nicht elektrostatisch aufladen. Die Filter können zur Reinigung und Entsorgung leicht entnommen werden. Die Effizienzklasse ist ePM10 50% gemäß der Norm UNI EN ISO 16890:2017.

MIKROPROZESSOR

Folgende Funktionen aller Geräte der Baureihe werden von einem Mikroprozessor gesteuert: Verdichtersynchronisierung, automatische Abtauintervalle und Alarmer. Die LED-Anzeige zeigt die Betriebszustände, die Einstellpunkte und Alarmer an.

ELEKTRISCHE SCHALTAFEL

Die Schalttafel entspricht den Bestimmungen CEE 2014/35

und 89/3336 zur elektromagnetischen Verträglichkeit. Zugang zur Schalttafel erhält man, indem man die Frontverkleidung abnimmt und den Netzschalter auf OFF stellt. Die elektrische Schutzart des Schaltkastens beträgt IP 55. Weiterhin sind folgende elektromechanische Bauteile installiert: Netzschalter, magnetische Thermoschalter (zum Schutz der Ventilatoren), automatische Stromkreisunterbrecher, Verdichterschalterschütze, Ventilatorschalterschütze. Die Steuerplatine verfügt außerdem über potentialfreie Kontakte für ferngesteuertes An- und Ausschalten.

STEUER-UND SCHUTZEINRICHTUNGEN

Alle Geräte der Baureihe verfügen über die folgenden Steuer- und Schutzeinrichtungen: Abtauthormostat, Hochdruckschalter mit manueller Rücksetzung, Niederdruckschalter mit automatischer Rücksetzung, Hochdrucksicherheitsventil, thermischer Überlastungsschutz für den Verdichter und den Ventilator.

TEST

Alle Luftentfeuchter der Baureihe sind werkseitig betriebsbereit montiert und verkabelt. Nachdem sie unter Druck auf Dichtigkeit getestet wurden, werden sie sorgfältig entleert und getrocknet und anschließend mit Kältemittel R410A befüllt. Vor der Auslieferung wird ein vollständiger Funktionstest durchgeführt. Sie entsprechen alle den geltenden europäischen Vorschriften und werden individuell mit CE-Plakette versehen und bekommen eine Konformitätserklärung.

ZUBEHÖR BESCHREIBUNG

CANA - Lieferflansch für Kanalanschluss

Gepresster rechteckiger Flansch zum Anschluss an die Kanäle und an der Ausstoßöffnung der Lüfter angebracht.

FARC - Luftfilter mit rahmen für Kanalanschluss

Montierter Filterrahmen für Kanalanschluss mit seitlich ausziehbaren Filter.

HYGR - Externer mechanischer Hygrostat

Externer Wandhygrostat mit Regelknopf, Arbeitsbereich 30% bis 100% mit einer Differenz von 3%.

INOX - Edelstahlgehäuse

Betrieb der Luftentfeuchter unter aggressiven Umgebungsbedingungen. Ausführung nach AISI 304, selbsttragend, servicefreundlich demontierbar für leichten Zugang zu den internen Komponenten. Schraubverbindungen über hochqualitative Edelstahlschrauben.

INSE - Serielle Schnittstellenkarte RS485

Interface bus card RS485 für Modbus Protokoll Anwendung.

KAVG - Gummiantivibrationsfüße

Zur schwingungsfreien Aufstellung auf Gebäuden.

LS00 - Geräuscharme Ausführung

Diese Version beinhaltet die gesamte akustische Isolierung der Anlage (Kompressor + Wärmetauscher) mit Kompressormänteln und Isoliermaterial mit einer sehr hohen Dichte, sowie einer schweren Bitumenschicht.

PCRL - Externe Fernbedienung

Externe Fernbedienung mit den gleichen Funktionen des in-

tegrierten Reglers, max. Entfernung zwischen Bedienung und Gerät 50 Meter. Anschluss 2 x 0,5 mm² Verkabelung.

RGDD - Eingebauter Sensor (Temperatur+ Feuchte)

Eingebauter elektronischer Feuchte- und Temperaturfühler.

TROL - Mobile Ausführungen

Ausführung mit Rädern, für den mobilen Einsatz der Luftentfeuchter.

V1CE - E.C. Zuluftventilator

Der Zuluftventilator ist ein Hoch-Leistungs-Radialventilator mit doppeltem Einlass und vorwärts gekrümmten Schaufeln und

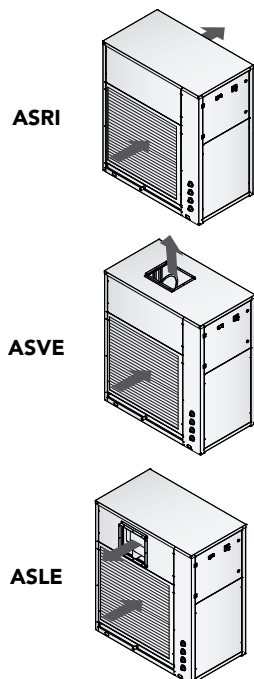
direkt verbunden mit dem elektrischen Motor. Der Zuluftventilator besteht aus verzinktem Stahlblech mit einer Polyurethan Beschichtung. Der elektrische Motor ist ein hoch-effizienter, bürstenloser DC-Motor mit einem externen Rotor. Der Zuluftventilator ist statisch und dynamisch ausgewuchtet, Klasse 6,3 nach der ISO 1940. Der elektrische Motor hat eine separate elektrischen Antrieb, eine 0-10 V Regulierung, einen integrierten PFC, ein integrierter Überhitzungsschutz (im Falle einer deutlichen Reduzierung der Spannungsversorgung). Die Schutzart des Motors ist IP54. Serienmäßige Interfacekarte mit einem Modbus-Protokoll RTU.

ZUBEHÖR

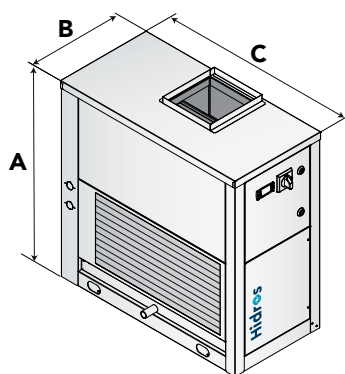
HMA BT		270	350	450	550	750	950
AC Lüftermotoren ≤ 150 Pa		●	●	●	●	●	●
Zuluftflansch	CANA	●	●	●	●	●	●
Heissgasabtaugung		●	●	●	●	●	●
Entwickelt für dauerhaften Betrieb in Umgebungen mit niedriger Temp.		●	●	●	●	●	●
Einspritzventil		●	●	●	●	●	●
Kondensatwanne mit Frostschutz- Abtauheizung		●	●	●	●	●	●
Leise Ausführung	LS00	●	●	●	●	●	●
Netzschalter		●	●	●	●	●	●
Gummiantivibrationsfüße	KAVG	○	○	○	○	○	○
Externer mechanischer Hygrostat	HYGR	○	○	○	○	○	○
Fahrbare Ausführungen	TROL	○	○	○	○	○	○
Edelstahlgehäuse	INOX	○	○	○	○	○	○
Luftfilterrahmen für Kanalanschluss	FARC	○	○	○	○	○	○
Elektronischer Feuchte- und Temperaturfühler	RGDD	○	○	○	○	○	○
Externe Fernbedienung	PCRL	○	○	○	○	○	○
Hoch Effiziente EC Lüftermotoren ≤ 300 Pa	V1CE	○	○	○	○	○	○
Serielle Schnittstellenkarte RS485	INSE	○	○	○	○	○	○

● Standard, ○ Optional, – Nicht lieferbar.

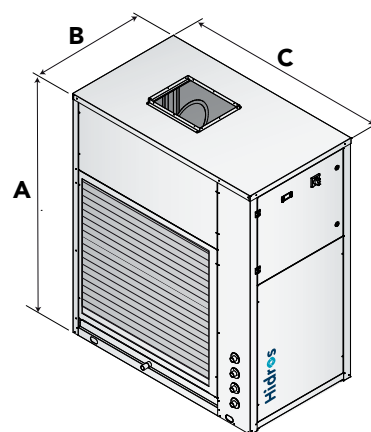
KONFIGURATIONEN



F3



F4



Mod.	Rahmen	A (mm)	B (mm)	C (mm)	kg
270	F3	1378	704	1154	207
350	F3	1378	704	1154	211
450	F3	1378	704	1154	215
550	F4	1750	854	1504	415
750	F4	1750	854	1504	423
950	F4	1750	854	1504	430