

NHA - NHAZ

INDUSTRIELLE LUFTENTFEUCHTER MIT TEMPERATURREGELUNG

Entfeuchtungsleistung von 260 l/24h bis 940 l/24h
Luftmenge von 3500 m³/h bis 8500 m³/h

R410A



Alle Geräte sind Hochleistungsluftentfeuchter, die speziell für den industriellen und gewerblichen Einsatz entwickelt sind, wenn die Feuchtigkeit in der Luft geregelt oder die Kondensation des Wassergehalts in der Luft verhindert werden soll. Der Einsatzbereich dieser Geräte sind Archive, Bügelzimmer, Buchhandlungen, Käsefabriken, unterirdische Räume, Keller und in der Industrie wenn eine sehr hohe Luftfeuchtigkeit präsent ist. Diese Baureihe umfasst 6 Grundmodelle, die einen Entfeuchtungsleistungsbereich von 263 bis 940 l/24h abdecken. Alle Geräte sind Wartungs- und Servicefreundlich konstruiert, wobei alle Einbauteile leicht zugänglich und gegebenenfalls leicht austauschbar sind, was die Wartungs- und Servicekosten ebenfalls reduziert. Die Geräte werden betriebsbereit im Werk gefertigt und verkabelt.

Neben den Bauteilen der Standardausführungen ist NHA Gerät mit einer Heißgasabtauung zur Vermeidung von Eisbildung ausgestattet. Durch die Heißgaseinspritzung verringert sich die Dauer des Abtauprozesses erheblich. Temperatur- und Feuchtigkeitssonden sind als Zubehör auf Anfrage verfügbar.

AUSFÜHRUNGEN

- Z** Die Geräte in (Z) Ausführungen werden mit einem externen Verflüssiger geliefert, die mit Kältemittelleitungen zum Gerät hin verbunden werden. Die Nutzung des externen Verflüssigers erlaubt eine simultane Regelung der Temperatur und Feuchtigkeit, arbeitet damit im Kühlmodus und Entfeuchtungsmodus. Für den korrekten Betrieb werden die Geräte mit einer externen Temperatur- und Feuchteregelung verbunden.

TECHNISCHE DATEN

ZVHN - VHN

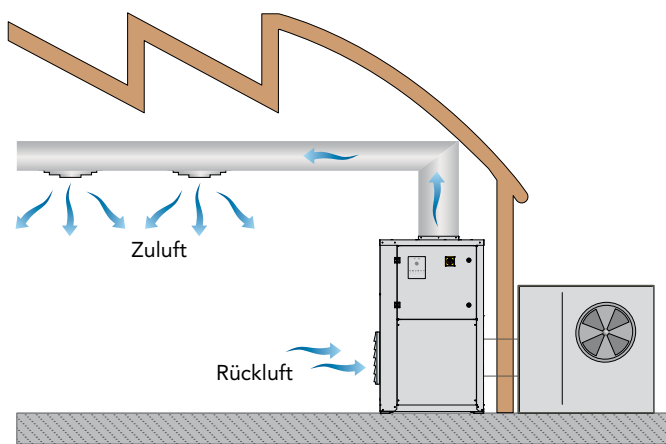
NHA		275	355	455	555	755	955
Entfeuchtungsleistung 30°C - 80%	l/24h	254,2	379,8	469,2	591,0	845,9	1028,0
Entfeuchtungsleistung 30°C - 60%	l/24h	183,7	265,2	341,3	427,9	605,3	766,3
Entfeuchtungsleistung 27°C - 60%	l/24h	162,0	234,4	305,4	377,1	536,2	682,7
Entfeuchtungsleistung 20°C - 60%	l/24h	113,2	170,6	222,6	270,4	386,5	508,2
Entfeuchtungsleistung 10°C - 70%	l/24h	87,9	130,8	164,6	202,2	300,4	388,1
Gesamtkühlleistung (30°C-80% - 35°C ext)	kW	12,93	16,96	19,83	25,57	35,56	43,17
Sensible Kühlleistung (30°C-80% - 35°C ext)	kW	4,48	5,91	7,20	8,80	12,45	15,50
Gesamtleistungsaufnahme 30°C-80%	kW	4,4	5,5	8,8	9,8	16,0	19,7
Maximale Leistungsaufnahme	kW	6,4	7,8	10,5	10,6	17,6	20,8
Nominale Stromaufnahme	A	10,8	13,0	17,1	18,3	28,6	35,2
Maximale Stromaufnahme	A	51,0	66,0	76,0	98,6	103,0	151,0
Luftmenge Inneneinheit	m³/h	3500	4200	4200	5500	7000	8500
Luftmenge Außeneinheit	m³/h	7500	7100	6700	15000	14200	21300
Externe statische Pressung	Pa	50	50	50	50	50	50
Kältemittel		R410A	R410A	R410A	R410A	R410A	R410A
Kältemittelbefüllung ⁽⁴⁾	kg	3,00	2,50	2,50	9,00	8,00	8,00
Globalen Treibhauspotenzial (GWP)		2088	2088	2088	2088	2088	2088
CO ₂ Äquivalent	t	6,26	5,22	5,22	18,79	16,70	16,70
Schalleistungspegel ⁽¹⁾	dB(A)	70	71	71	73	73	73
Schalldruckpegel ⁽²⁾	dB(A)	55	56	56	56	56	56
Schalldruckpegel ⁽³⁾	dB(A)	39	40	40	41	41	41
Spannungsversorgung	V/Ph/Hz	400/3+N/50	400/3+N/50	400/3+N/50	400/3+N/50	400/3+N/50	400/3+N/50

Die Leistung wird mit langsam laufenden Ventilatoren berechnet und bezieht sich auf die folgenden Bedingungen:

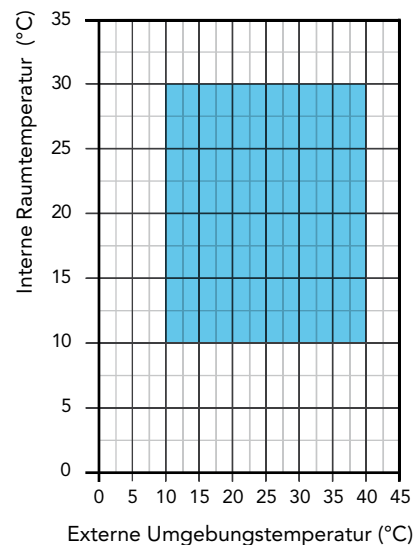
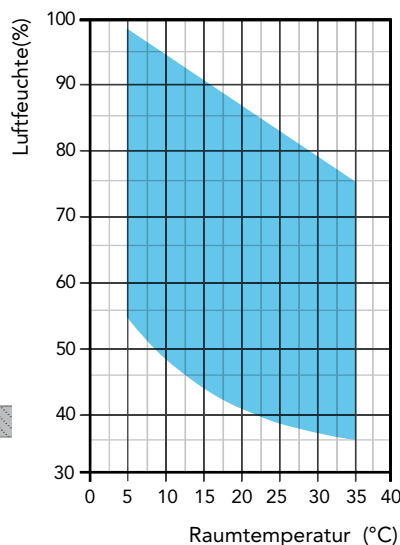
- (1) Schalleistungspegel gemäß ISO EN 3744 bei Ventilator mit statischer Pressung 50 Pa.
- (2) Schalldruckpegel ermittelt im Freifeld in einer Distanz von 1m, richtungsabhängiger Faktor Q=2 entsprechend ISO EN 3744 bei Ventilator mit statischer Pressung 50 Pa.

- (3) Schalldruckpegel ermittelt im Freifeld in einer Distanz von 10 m, richtungsabhängiger Faktor Q=2 entsprechend ISO EN 3744 bei Ventilator mit statischer Pressung 50 Pa.
- (4) Ohne Kältemittelleitungen enthaltene (NHAZ).

ANLAGENSCHEMA



BETRIEBSGRENZE



BESCHREIBUNG

RAHMEN

Alle Geräte der Baureihe verfügen über ein Gehäuse aus feuerverzinkten, mit Emaille aus Pulyurethanpulver bei 180°C beschichtetem Metall wurden, um sie umweltbeständig zu machen. Der Rahmen ist selbsttragend mit abnehmbaren Paneelen. Alle Schrauben und Nieten sind aus Edelstahl. Die Farbe des ganzen Geräts ist RAL 9018 (Lichtgrau).

KÄLTEKREISLAUF

Als Kältemittel wird R410A eingesetzt. Die im Kältemittelkreislauf eingesetzten Komponenten stammen ausschließlich von international etablierten Markenherstellern. Alle geschweißten Verbindungen sind nach ISA 97/23 ausgeführt. Der Kältemittelkreislauf beinhaltet u.a. Sichtscheibe, Filtertrockner, thermisches Expansionsventil mit äußerem Druckausgleich, Schraderventile für Wartung und Reparatur, Hochdruckschalter (gemäß Druckbehälter Richtlinie). Die Regelung der Abtauzyklen erfolgt über elektronisch gesteuerte Umschaltventile.

VERDICHTER

Das Gerät ist mit einem Rollkolbenverdichter mit Kurbelwellenheizung und Übertemperaturschutz in der Motorwicklung ausgestattet. Er ist auf Gummi-Schwingungsdämpfern montiert und mit einer schalldichten Abdeckung versehen (optional). Inspektionen und Reparaturen sind nach Abnahme des Gehäuses des Luftentfeuchters möglich.

VERFLÜSSIGER UND VERDAMPFER

Verflüssiger und Verdampfer bestehen aus Kupferrohren mit einem Durchmesser von 3/8" und Aluminiumlamellen einer Stärke von 0,1mm. Um den Wärmeübergang zu optimieren, wurden die Kupferrohre in die Aluminiumlamellen eingestanzt. Die Geometrie der Verflüssigeroberfläche und der Einsatz langsam drehender (und dadurch geräuscharmer) Ventilatoren garantieren einen niedrigen luftseitigen Widerstand und somit einen geringen Druckverlust. Die Abtropfwanne ist standardmäßig in pulverbeschichtetem, rostfreien Stahl ausgeführt. Außerdem verfügt jeder Verdampfer über einen Temperaturfühler, welcher den automatischen Abtauprozess steuert.

VENTILATOREN

Direktangetriebene Zentrifugal-Ventilatoren aus verzinktem Stahl, statisch und dynamisch kalibriert. 2-stufig, mit thermischem Überlastungsschutz. Die Schutzart der Motoren beträgt IP 54.

LUFTFILTER

Das Filtermaterial besteht aus synthetischen Fasern, die sich nicht elektrostatisch aufladen. Die Filter können zur Reinigung und Entsorgung leicht entnommen werden. Die Effizienzklasse ist ePM10 50% gemäß der Norm UNI EN ISO 16890:2017.

MIKROPROZESSOR

Folgende Funktionen aller Geräte der Baureihe werden von einem Mikroprozessor gesteuert: Verdichtersynchronisierung, automatische Abtauintervalle und Alarmer. Die LED-Anzeige zeigt die Betriebszustände, die Einstellpunkte und Alarmer an.

SCHALTKASTEN

Der Schaltlasten entspricht den Bestimmungen CEE 2014/35 und 89/3336 zur elektromagnetischen Verträglichkeit. Zugang

zum Schaltkasten erhält man, indem man die Frontverkleidung abnimmt und den Netzschalter auf OFF stellt. Die elektrische Schutzart des Schaltkastens beträgt IP 55. Weiterhin sind folgende elektromechanische Bauteile installiert: Netzschalter, magnetische Thermostatschalter (zum Schutz der Ventilatoren), Sicherungsautomaten, Verdichterschalterschütze, Ventilator-schalterschütze. Die Steuerplatine verfügt außerdem über potentialfreie Kontakte für ferngesteuertes An- und Ausschalten.

STEUER-UND SCHUTZEINRICHTUNGEN

Alle Geräte Baureihe verfügen über die folgenden Steuer- und Schutzeinrichtungen: Abtausensor, Hochdruckschalter mit manueller Rücksetzung, Niederdruckschalter mit automatischer Rücksetzung, Hochdrucksicherheitsventil, thermischer Überlastungsschutz für den Verdichter und den Ventilator.

TEST

Alle Luftentfeuchter sind werkseitig betriebsbereit montiert und verkabelt. Nachdem sie unter Druck auf Dichtigkeit getestet wurden, werden sie sorgfältig entleert und getrocknet und anschließend mit Kältemittel R410A befüllt. Vor der Auslieferung wird ein vollständiger Funktionstest durchgeführt. Sie entsprechen alle den geltenden europäischen Vorschriften und werden individuell mit CE-Plakette versehen und bekommen eine Konformitätserklärung.

ZUBEHÖR BESCHREIBUNG

CANA - Lieferflansch für Kanalanschluss

Gepresster rechteckiger Flansch zum Anschluss an die Kanäle und an der Ausstoßöffnung der Lüfter angebracht.

FARC - Luftfilter mit rahmen für Kanalanschluss

Montierter Filterrahmen für Kanalanschluss mit seitlich ausziehbaren Filter.

HBSEL- HOEL - Elektrisches Heizregister 9kW/18kW

Die elektrische Heizung besteht aus Aluminium und wird verwendet, um die Heizleistung des Gerätes zu unterstützen. Das Kit besteht aus einem Ein-Aus-Doppel-Sicherheits-Thermostat ohne Leistungsstufen.

HOWA - PWW Heizregister

Der Wärmetauscher ist aus Kupferrohren mit aufgedruckten Aluminiumlamellen. Der Durchmesser des Kupferrohrs ist 3/8" und die Stärke der Aluminiumlamellen beträgt 0,1 mm.

HYGR - Externer mechanischer Hygrostat

Externer Wandhygrostat mit Regelknopf, Arbeitsbereich 30% bis 100% mit einer Differenz von 3%.

INOX - Edelstahlgehäuse

Betrieb der Luftentfeuchter unter aggressiven Umgebungsbedingungen. Ausführung nach AISI 304, selbsttragend, servicefreundlich demontierbar für leichten Zugang zu den internen Komponenten. Schraubverbindungen über hochqualitative Edelstahlschrauben.

KAVG - Gummiantivibrationsfüße

Zur schwingungsfreien Aufstellung auf Gebäuden.

KIWA - 3-Wege-ON/OFF-Ventil

3-Wege Regelventil, gesteuert über Mikroprozessor.

LSMC - Schalldämmung des Kompressors

Kompressormänteln mit Isoliermaterial mit einer sehr hohen Dichte.

SIMC - Industrie-Stecker verdrahtet

Angemessen dimensioniert mit 2 Meter langem Kabel.

TROL - Mobile Ausführungen

Ausführung mit Rädern, für den mobilen Einsatz der Luftentfeuchter.

V1CE - E.C. Zuluftventilator

Der Zuluftventilator ist ein Hoch-Leistungs-Radialventilator mit doppeltem Einlass und vorwärts gekrümmten Schaufeln und direkt verbunden mit dem elektrischen Motor. Der Zuluftventilator besteht aus verzinktem Stahlblech mit einer Polyurethan Beschichtung. Der elektrische Motor ist ein hoch-effizienter, bürstenloser DC-Motor mit einem externen Rotor. Der Zuluftventilator ist statisch und dynamisch ausgewuchtet, Klasse 6,3 nach der ISO 1940. Der elektrische Motor hat eine separate elektrischen Antrieb, eine 0-10 V Regulierung, einen integrierten PFC, ein integrierter Überhitzungsschutz (im Falle einer deutlichen Reduzierung der Spannungsversorgung). Die Schutzart des Motors ist IP54. Serienmäßige Interfacekarte mit einem Modbus-Protokoll RTU.

ZUBEHÖR

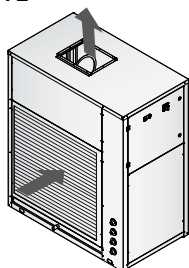
NHA - NHA Z		275	355	455	555	755	955
Heissgasabtauung		●	●	●	●	●	●
Netzschalter		●	●	●	●	●	●
Zuluftflansch	CANA	○	○	○	○	○	○
Luftfilterrahmen für Kanalanschluss	FARC	○	○	○	○	○	○
AC Ventilator mit 150 Pa verfügbarem Druck	HAPS	○	○	○	○	○	○
Elektroheizregister 18 kW	HBSEL	–	–	–	○	○	○
Elektroheizregister 9 kW	HOEL	○	○	○	○	○	○
Heißwasserregister	HOWA *	○	○	○	○	○	○
Externer mechanischer Hygrostat	HYGR	○	○	○	○	○	○
Edelstahlgehäuse	INOX	○	○	○	○	○	○
Gummiantivibrationsfüße	KAVG	○	○	○	○	○	○
3-Wege-ON/OFF-Ventil	KIWA	○	○	○	○	○	○
Schalldämmung des Kompressors	LSMC	○	○	○	○	○	○
Industrie-Stecker verdrahtet	SIMC	○	○	○	○	○	○
Fahrbare Ausführungen	TROL	○	○	○	○	○	○
Hoch Effiziente EC Lüftermotoren ≤ 300 Pa	V1CE	○	○	○	○	○	○

* Bei NHAZ-Geräten kann man nur im Winter und im Heizbetrieb aktiviert werden.

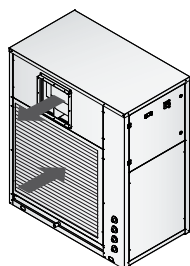
● Standard, ○ Optional, – Nicht lieferbar.

KONFIGURATIONEN

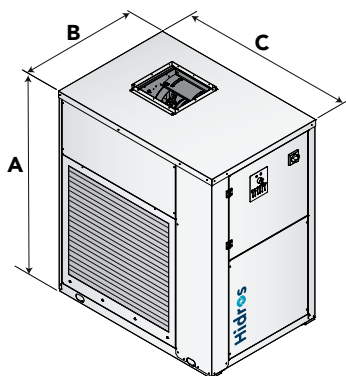
ASVE



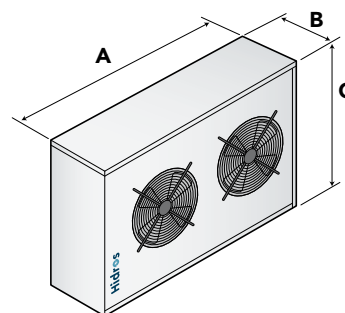
ASLE



INNENGERÄT



AUSSENGERÄT



Mod.	Rahmen	A (mm)	B (mm)	C (mm)	kg
275	F3	1261	758	1118	204
355	F3	1261	758	1118	208
455	F3	1261	758	1118	212
555	F4	1753	858	1519	412
755	F4	1753	858	1519	420
955	F4	1753	858	1519	427

Mod.	A (mm)	B (mm)	C (mm)	kg
275	1582	480	510	44
355	1582	480	510	46
455	1206	570	830	67
555	1206	570	830	71
755	2980	480	510	88
955	2203	570	830	112