

# NHA - NHAZ

## DEUMIDIFICATORI INDUSTRIALI CON CONTROLLO DELLA TEMPERATURA

Capacità di deumidifica da 260 l/24h a 940 l/24h  
Portata aria da 3500 m<sup>3</sup>/h a 8500 m<sup>3</sup>/h

R410A



NHAZ (Unità esterna)

Questi deumidificatori sono apparecchi ad elevate prestazioni adatti ad usi industriali e commerciali impiegati per collocazione in ambiente ove sia necessario controllare il valore di umidità o prevenire fenomeni di condensazione. Indicato per archivi, stierie, caseifici, interrati in genere, cantine e ambienti industriali ove si produca umidità, ecc. La serie si compone di 6 modelli e copre un campo di potenzialità che varia da 263 a 940 l/24h. Presentano anche un'agevole manutenzione: le parti interne infatti sono facilmente accessibili e qualora fosse richiesto, la sostituzione di un componente richiederebbe tempi estremamente contenuti, riducendo i costi di manutenzione.

Tutte le unità della serie NHA sono fornite di serie con sbrinamento a gas caldo, complete di set di valvole solenoidi per l'iniezione del gas caldo nella batteria evaporante in caso di formazione di ghiaccio.

### VERSIONI

- Z** Versione con controllo della temperatura: queste versioni sono fornite con un condensatore esterno remoto e trovano utilizzo in applicazioni dove si debba controllare contemporaneamente temperatura e umidità. Funzionamento in deumidificazione: è attivo il condensatore interno; l'unità deumidifica e riscalda l'ambiente. Funzionamento in raffreddamento: è attivo il condensatore esterno; l'unità deumidifica e raffredda l'ambiente.

## DATI TECNICI

NHA		275	355	455	555	755	955
Umidità asportata a 30°C - 80%	l/24h	254,2	379,8	469,2	591,0	845,9	1028,0
Umidità asportata a 30°C - 60%	l/24h	183,7	265,2	341,3	427,9	605,3	766,3
Umidità asportata a 27°C - 60%	l/24h	162,0	234,4	305,4	377,1	536,2	682,7
Umidità asportata a 20°C - 60%	l/24h	113,2	170,6	222,6	270,4	386,5	508,2
Umidità asportata a 10°C - 70%	l/24h	87,9	130,8	164,6	202,2	300,4	388,1
Pot. frigo totale (30°C-80% - 35°C ext)	kW	12,93	16,96	19,83	25,57	35,56	43,17
Pot. frigo sensibile (30°C-80% - 35°C ext)	kW	4,48	5,91	7,20	8,80	12,45	15,50
Potenza assorbita totale a 30°C-80%	kW	4,4	5,5	8,8	9,8	16,0	19,7
Potenza massima assorbita	kW	6,4	7,8	10,5	10,6	17,6	20,8
Corrente massima assorbita	A	10,8	13,0	17,1	18,3	28,6	35,2
Corrente di spunto	A	51,0	66,0	76,0	98,6	103,0	151,0
Portata aria unità interna	m <sup>3</sup> /h	3500	4200	4200	5500	7000	8500
Portata aria unità esterna	m <sup>3</sup> /h	7500	7100	6700	15000	14200	21300
Prevalenza statica utile	Pa	50	50	50	50	50	50
Refrigerante		R410A	R410A	R410A	R410A	R410A	R410A
Carica gas <sup>(4)</sup>	kg	3,00	2,50	2,50	9,00	8,00	8,00
Potenziale di riscaldamento globale (GWP)		2088	2088	2088	2088	2088	2088
Carica in CO <sub>2</sub> equivalente	t	6,26	5,22	5,22	18,79	16,70	16,70
Potenza sonora <sup>(1)</sup>	dB(A)	70	71	71	73	73	73
Pressione sonora <sup>(2)</sup>	dB(A)	55	56	56	56	56	56
Pressione sonora <sup>(3)</sup>	dB(A)	39	40	40	41	41	41
Alimentazione	V/Ph/Hz	400/3+N/50	400/3+N/50	400/3+N/50	400/3+N/50	400/3+N/50	400/3+N/50

Le prestazioni sono calcolate con ventilatori a bassa velocità e riferite alle seguenti condizioni:

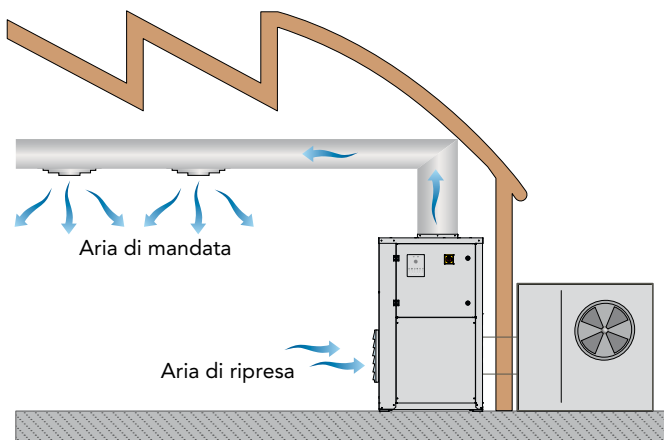
(1) Livello di potenza sonora calcolato secondo ISO EN 3744 con ventilatore avente prevalenza utile 50 Pa.

(2) Valori di pressione sonora rilevati ad 1 mt di distanza dall'unità in campo libero secondo la normativa ISO EN 3744 con ventilatore avente prevalenza utile 50 Pa.

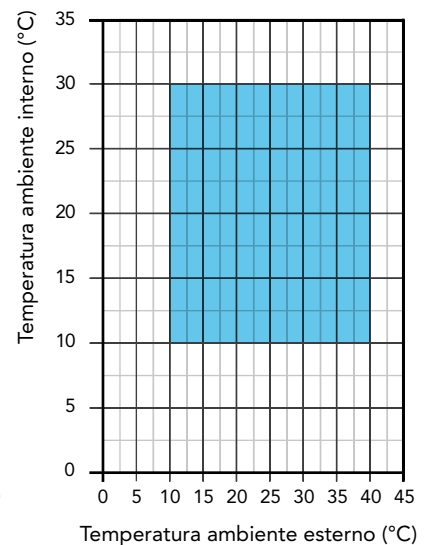
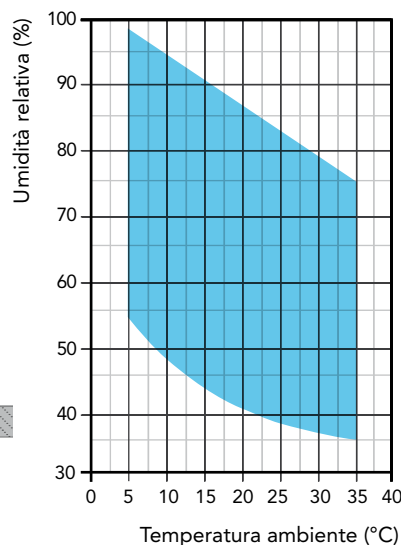
(3) Valori di pressione sonora rilevati ad 10 mt di distanza dall'unità in campo libero secondo la normativa ISO EN 3744 con ventilatore avente prevalenza utile 50 Pa.

(4) Escluso il gas contenuto nelle linee frigorifere (NHAS)

## SCHEMA IMPIANTO



## LIMITI OPERATIVI



## COMPONENTI

### CARPENTERIA

Tutte le unità sono prodotte in lamiera zincata a caldo e verniciata con polveri poliuretatiche in forno a 180°C per assicurare la migliore resistenza agli agenti atmosferici. La carpenteria è autoportante con pannelli removibili per agevolare l'ispezione e la manutenzione dei componenti interni. Tutte le viti e i rivetti sono in acciaio inossidabile. Il colore della carpenteria è RAL 9018.

### CIRCUITO FRIGORIFERO

Il circuito frigorifero è realizzato utilizzando componenti di primarie aziende internazionali e secondo la normativa ISO 97/23 riguardante i processi di saldo-brasatura. Il gas refrigerante utilizzato è R410A. Il circuito frigorifero include: Spia del liquido, Filtro deidratatore, Valvola termostatica con equalizzatore esterno, Valvole Schrader per manutenzione e controllo, Dispositivo di sicurezza (secondo normativa PED). Tutte le unità della serie NHA sono fornite di kit valvole di iniezione per ciclo di sbrinamento a gas caldo.

### COMPRESSORE

I compressori sono del tipo rotativo o scroll con resistenza del carter e relè termico di protezione annegato negli avvolgimenti elettrici. I compressori sono installati su degli antivibranti in gomma e sono forniti, su richiesta, con una cuffia (opzionale) per ridurre la rumorosità. L'ispezione ai compressori è possibile attraverso il pannello frontale dell'unità che permette la manutenzione anche con unità in funzionamento.

### CONDENSATORI ED EVAPORATORI

Le batterie condensanti ed evaporanti sono realizzate in tubi di rame ed alette in alluminio. I tubi di rame hanno un diametro di 3/8", lo spessore delle alette di alluminio è di 0,1 mm. I tubi sono mandrinati meccanicamente nelle alette di alluminio per aumentare il fattore di scambio termico. La geometria di questi scambiatori consente un basso valore di perdite di carico lato aria e quindi la possibilità di utilizzare ventilatori a basso numero di giri (con conseguente riduzione della rumorosità della macchina). Tutte le unità montano, alla base degli scambiatori, bacinelle di raccolta condensa in acciaio verniciato. Ogni evaporatore inoltre, è fornito con termostato di sbrinamento.

### VENTILATORE DI MANDATA

I ventilatori sono realizzati in acciaio zincato, di tipo centrifugo con pale in avanti. Sono tutti bilanciati staticamente e dinamicamente. Tutti i motori elettrici utilizzati sono direttamente collegati ai ventilatori. Hanno 2 velocità con protezione termica integrata. I motori sono tutti con grado di protezione IP 54.

### FILTRO ARIA

Fornito di serie con l'unità è costruito con materiale filtrante in fibra sintetica priva di carica elettrostatica, esecuzione smontabile per smaltimento differenziato, classe epm10 50% secondo la norma UNI EN ISO 16890:2017.

### MICROPROCESSORE

Tutte le unità sono equipaggiate di micro-processore per il controllo della temporizzazione del compressore, dei cicli di sbrinamento e degli allarmi. Un apposito display a led luminosi segnala lo stato di funzionamento dell'unità e la presenza di eventuali anomalie.

### QUADRO ELETTRICO

Il quadro elettrico è realizzato in aderenza alle normative Europee 2014/35 e 2014/30. L'accessibilità al quadro elettrico è possibile tramite l'apertura del pannello frontale dell'unità protetto

da un interruttore generale bloccaporta. In tutte le unità sono installati, di serie: Interruttore generale bloccaporta, interruttori magnetotermici a protezione dei ventilatori e compressori, relè ventilatori, interruttori magnetotermici circuito ausiliario, relè compressore. Il quadro è inoltre fornito di morsettiera con contatti puliti per l'ON-OFF remoto.

### DISPOSITIVI DI CONTROLLO E PROTEZIONE

Tutte le unità sono fornite di serie dei seguenti dispositivi di controllo e protezione: termostato di sbrinamento che segnala al microprocessore la necessità di effettuare il ciclo di sbrinamento e ne controlla la fine, pressostato di alta pressione a riarmo automatico, protezione termica compressori, protezione termica ventilatori.

### COLLAUDO

Tutte le unità sono interamente assemblate e cablate in fabbrica, sottoposte a prova di tenuta, ciclo di vuoto, e sono caricate con refrigerante R410A. Esse vengono sottoposte ad un collaudo funzionale completo prima della spedizione. Tutte le unità sono conformi alle Direttive Europee e sono provviste di marcatura CE e relativo certificato di conformità.

## DESCRIZIONE ACCESSORI

### CANA- Flangia di mandata per collegamento ai canali

Flangia rettangolare presso-piegata di connessione ai canali installata sulla bocca di espulsione dei ventilatori.

### FARC - Filtro con telaio per ripresa canalizzata

Completo di filtro aria ad alta efficienza rimovibile lateralmente e telaio per la canalizzazione di ripresa.

### HBSEL-HOEL - Kit resistenza elettrica 9kW/18kW

Il kit resistenza elettriche è in alluminio ed è utilizzato per integrare la potenza termica dell'unità il kit è fornito di doppio termostato di sicurezza ed è del tipo ON/OFF senza gradini di parzializzazione.

### HOWA - Batteria acqua calda

La batteria è in tubi di rame ed alette in alluminio. I tubi di rame hanno un diametro di 3/8", lo spessore delle alette di alluminio è di 0,1 mm. I tubi sono mandrinati meccanicamente nelle alette di alluminio per aumentare il fattore di scambio termico.

### HYGR- Umidostato meccanico remoto

Da installare a parete, nell'ambiente in cui è richiesto il controllo dell'umidità; è fornito completo di manopola di regolazione e campo di lavoro da 30% a 100% con precisione del 3%.

### INOX - Carpenteria in acciaio Inox

Viene utilizzata per assicurare la migliore resistenza agli agenti atmosferici ed il funzionamento in ambienti aggressivi. La carpenteria viene eseguita in lamiera in acciaio inox AISI 304, autoportante con pannelli removibili per agevolare l'ispezione e la manutenzione dei componenti interni. Tutte le viti e i rivetti sono in acciaio inox.

### KAVG - Antivibranti in gomma

Da interporre tra l'unità ed il basamento per evitare trasmissione di vibrazioni (e quindi rumore) alle strutture dell'edificio.

### KIWA - Kit valvola a 3 vie ON/OFF installato

Viene fornito il flusso dell'acqua nella batteria. La valvola è controllata dal microprocessore dell'unità.

**LSMC - Insonorizzazione compressore**

Cuffie per compressore con materiale isolante ad alta densità.

**SIMC - Spina industriale cablata**

Opportunamente dimensionata con cavo lungo 2 metri.

**TROL - Ruote pivottanti**

Per facilitare la movimentazione del deumidificatore nel cantiere o luogo in cui è installato.

**V1CE - Ventilatore di mandata E.C.**

Il ventilatore di mandata è del tipo centrifugo ad alte prestazioni, doppia aspirazione ad accoppiamento diretto e girante pala avanti. Coclea e girante in lamiera zincata galvanicamente e verniciata con polveri poliuretatiche, per garantire una elevata protezione in ambienti aggressivi. Girante montata direttamente su motore brushless-DC a rotore esterno, per garantire

un raffreddamento ideale del motore e una totale assenza delle perdite della trasmissione a cinghie. Girante equilibrata dinamicamente in classe 6.3 secondo ISO 1940. Motore brushless-DC a magneti permanenti ad alta efficienza con unità di commutazione elettronica (driver) separata. Variazione continua della velocità con segnale in tensione 0...10 V, PFC integrato, protezione "burn-out" (eccessivo calo della tensione di alimentazione), driver completamente IP54, interfaccia seriale con protocollo di comunicazione Modbus RTU.

**ACCESSORI**

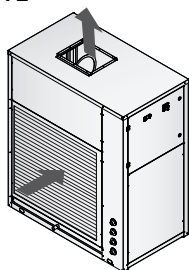
NHA - NHA Z		275	355	455	555	755	955
Sbrinamento a gas caldo		●	●	●	●	●	●
Interruttore generale		●	●	●	●	●	●
Flangia di mandata	CANA	○	○	○	○	○	○
Filtro aria con telaio per ripresa canalizzata	FARC	○	○	○	○	○	○
Ventilatore A.C. con prevalenza utile fino a 150 Pa	HAPS	○	○	○	○	○	○
Kit resistenza elettrica 18 kW	HBSEL	-	-	-	○	○	○
Kit resistenza elettrica 9 kW	HOEL	○	○	○	○	○	○
Batteria acqua calda	HOWA *	○	○	○	○	○	○
Umidostato meccanico remoto	HYGR	○	○	○	○	○	○
Carpenteria in acciaio inox	INOX	○	○	○	○	○	○
Antivibranti in gomma	KAVG	○	○	○	○	○	○
Kit valvola a 3 vie ON/OFF installato	KIWA	○	○	○	○	○	○
Insonorizzazione compressore	LSMC	○	○	○	○	○	○
Spina industriale cablata	SIMC	○	○	○	○	○	○
Ruote pivottanti	TROL	○	○	○	○	○	○
Ventilatori E.C. ad alta efficienza ≤ 300 Pa	V1CE	○	○	○	○	○	○

\* Per le unità NHAZ è attivabile solo in inverno ed in modalità riscaldamento.

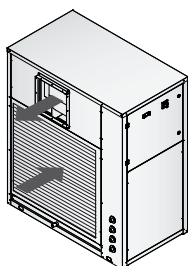
● Standard, ○ Optional, - Non disponibile.

**CONFIGURAZIONI POSSIBILI**

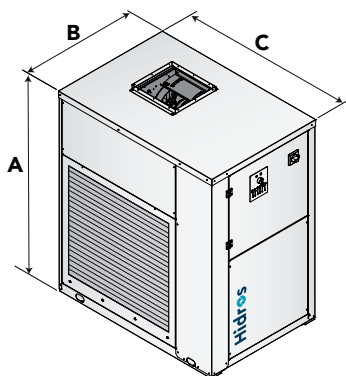
**ASVE**



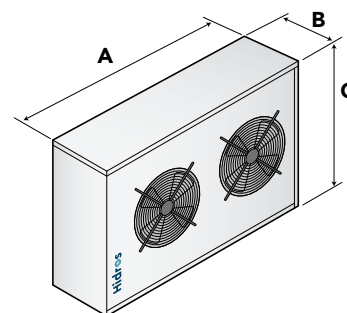
**ASLE**



**UNITÀ INTERNA**



**UNITÀ ESTERNA**



Mod.	Frame	A (mm)	B (mm)	C (mm)	kg
275	F3	1261	758	1118	204
355	F3	1261	758	1118	208
455	F3	1261	758	1118	212
555	F4	1753	858	1519	412
755	F4	1753	858	1519	420
955	F4	1753	858	1519	427

Mod.	A (mm)	B (mm)	C (mm)	kg
275	1582	480	510	44
355	1582	480	510	46
455	1206	570	830	67
555	1206	570	830	71
755	2980	480	510	88
955	2203	570	830	112